



ΔΙΕΥΘΥΝΣΗ ΔΙΟΙΚΗΤΙΚΟΥ
ΥΠΟΔΙΕΥΘΥΝΣΗ ΟΙΚΟΝΟΜΙΚΟΥ
ΤΜΗΜΑ ΠΡΟΜΗΘΕΙΩΝ- ΔΙΑΧΕΙΡΙΣΗΣ ΥΛΙΚΟΥ
ΓΡΑΦΕΙΟ ΠΡΟΜΗΘΕΙΩΝ
ΠΛΗΡ: Α. ΟΙΚΟΝΟΜΟΠΟΥΛΟΥ
ΤΗΛ: 2132058539
e-mail : a.oikonomopoulou@sismanoglio.gr

ΑΡ.ΠΡΩΤ.: 6373
ΗΜΕΡ: 15-03-2024

ΠΡΟΚΗΡΥΞΗ ΔΙΑΚΗΡΥΞΗΣ ΑΝΟΙΧΤΟΥ ΗΛΕΚΤΡΟΝΙΚΟΥ ΔΙΑΓΩΝΙΣΜΟΥ ΚΑΤΩ ΤΩΝ ΟΡΙΩΝ ΑΗΔ 12/2024 ΓΙΑ ΤΗΝ «ΑΝΤΙΚΑΤΑΣΤΑΣΗ ΔΙΚΤΥΟΥ ΨΥΞΗΣ- ΘΕΡΜΑΝΣΗΣ ΝΟΤΙΑΣ ΟΨΗΣ ΚΤΙΡΙΟΥ Ν4, ΣΥΛΛΕΚΤΕΣ ΘΕΡΜΑΝΣΗΣ ΚΑΙ ΗΛΕΚΤΡΙΚΟΥ ΠΙΝΑΚΑ» (CPV:42512300-1) ΠΡΟΥΠΟΛΟΓΙΣΘΕΙΣΑΣ ΔΑΠΑΝΗΣ 120.000,00 € ΣΥΜΠΕΡΙΛΑΜΒΑΝΟΜΕΝΟΥ ΦΠΑ (ήτοι: 96.774,19€ πλέον φπα) ΜΕ ΕΠΙΧΟΡΗΓΗΣΗ ΤΗΣ 1^{ης} ΥΠΕ, ΜΕ ΚΡΙΤΗΡΙΟ ΚΑΤΑΚΥΡΩΣΗΣ ΤΗΝ ΠΛΕΟΝ ΣΥΜΦΕΡΟΥΣΑ ΑΠΟ ΑΠΟΨΗ ΒΑΣΕΙ ΤΙΜΗΣ ΠΡΟΣΦΟΡΑ.

Το Γενικό Νοσοκομείο Αττικής «Σισμανόγλειο - Αμαλία Φλέμιγκ» προκηρύσσει Ανοικτό Ηλεκτρονικό Διαγωνισμό κάτω των ορίων για «Αντικατάσταση Δικτύου Ψύξης- Θέρμανσης Νότιας Όψης Κτιρίου Ν4, Συλλέκτες Θέρμανσης και Ηλεκτρικού Πίνακα» προϋπολογισθείσας δαπάνης 120.000,00€ συμπεριλαμβανομένου ΦΠΑ (ήτοι: 96.774,19€ πλέον φπα), με κριτήριο κατακύρωσης την πλέον συμφέρουσα από οικονομική άποψη βάσει τιμής προσφορά. Η παρούσα σύμβαση θα πραγματοποιηθεί με επιχορήγηση από την 1^η ΥΠΕ.

Ημερομηνία έναρξης υποβολής προσφορών στην ηλεκτρονική πλατφόρμα ορίζεται ημερομηνία ανάρτησης στο ΕΣΗΔΗΣ

Καταληκτική ημερομηνία υποβολής προσφορών στην ηλεκτρονική πλατφόρμα ημέρα Τετάρτη στις 03.04.2024 και ώρα 11:59:59 π.μ.

Μετά την παρέλευση της καταληκτικής ημερομηνίας και ώρας δεν υπάρχει δυνατότητα υποβολής προσφοράς στο Σύστημα.

Ημερομηνία ηλεκτρονικής αποσφράγισης ημέρα Πέμπτη στις 04.04.2024 και ώρα 12:00 μ.μ. στο Γραφείο Προμηθειών του Γ.Ν.Α. Σισμανόγλειο - Αμαλία Φλέμιγκ (ΝΠΔΔ).

Ο διαγωνισμός θα πραγματοποιηθεί με χρήση της πλατφόρμας του Εθνικού Συστήματος Ηλεκτρονικών Δημόσιων Συμβάσεων (ΕΣΗΔΗΣ) μέσω της διαδικτυακής πύλης www.promitheus.gov.gr του συστήματος, ύστερα από προθεσμία τουλάχιστον δέκα πέντε (15) ημερών από την ημερομηνία ανάρτησης στο ΚΗΜΔΗΣ, της προκήρυξης σύμβασης σύμφωνα με τα άρθρα 27 και 121 του Ν 4412/2016.

Ο διαγωνισμός εμπίπτει στις διατάξεις του Ν. 4412/2016 (ΦΕΚ 147/Α/2016).

Η δαπάνη για την εν λόγω σύμβαση βαρύνει τον Κωδικό Αριθμό Εξόδων (ΚΑΕ) 9523

ΕΙΔΟΣ ΔΙΑΔΙΚΑΣΙΑΣ: Ο διαγωνισμός θα διεξαχθεί με την ανοικτή διαδικασία του άρθρου 27 σε συνδυασμό με το άρθρο 121 του ν. 4412/2016 και σύμφωνα με τα ειδικότερα οριζόμενα στο αναλυτικό τεύχος της διακήρυξης. Οι προσφορές υποβάλλονται από τους ενδιαφερόμενους ηλεκτρονικά, μέσω του ΕΣΗΔΗΣ, μέχρι την καταληκτική ημερομηνία και ώρα που ορίζει η παρούσα διακήρυξη, στην Ελληνική Γλώσσα, σε ηλεκτρονικό φάκελο, σύμφωνα με τα αναφερόμενα στον ν.4412/2016, ιδίως στα άρθρα 36 και 37 και στην κατ' εξουσιοδότηση των διατάξεων της παρ. 5 του άρθρου 36 του ν.4412/2016 εκδοθείσα με αρ. 64233/09.06.2021 (Β' 2453) Κοινής Απόφασης των Υπουργών Ανάπτυξης και Επενδύσεων και Ψηφιακής Διακυβέρνησης με θέμα «Ρυθμίσεις τεχνικών ζητημάτων που αφορούν την ανάθεση των Δημοσίων Συμβάσεων Προμηθειών και Υπηρεσιών με χρήση των επιμέρους εργαλείων και διαδικασιών του Εθνικού Συστήματος Ηλεκτρονικών Δημοσίων Συμβάσεων (ΕΣΗΔΗΣ)» (εφεξής Κ.Υ.Α. ΕΣΗΔΗΣ Προμήθειες και Υπηρεσίες). Για τη συμμετοχή στο διαγωνισμό οι ενδιαφερόμενοι οικονομικοί φορείς απαιτείται να διαθέτουν προηγμένη ηλεκτρονική υπογραφή που υποστηρίζεται τουλάχιστον από αναγνωρισμένο (εγκεκριμένο) πιστοποιητικό, το οποίο χορηγήθηκε από πάροχο υπηρεσιών πιστοποίησης, ο οποίος περιλαμβάνεται στον κατάλογο εμπιστευσης που προβλέπεται στην απόφαση 2009/767/ΕΚ και σύμφωνα με τα οριζόμενα στο Κανονισμό (ΕΕ) 910/2014 και να εγγραφούν στο ΕΣΗΔΗΣ, σύμφωνα με την περ. β της παρ. 2 του άρθρου 37 του ν. 4412/2016 και τις διατάξεις του άρθρου 6 της Κ.Υ.Α. ΕΣΗΔΗΣ Προμήθειες και Υπηρεσίες

Δικαιούμενοι συμμετοχής:

Δικαίωμα συμμετοχής στο διαγωνισμό έχουν φυσικά ή νομικά πρόσωπα ή ενώσεις/ κοινοπραξίες αυτών η συνεταιρισμοί που δραστηριοποιούνται στο αντικείμενο της υπό ανάθεση προμήθειας.

Οι προσφέροντες οφείλουν με ποινή αποκλεισμού, να καταθέσουν Εγγύηση Συμμετοχής στο Διαγωνισμό, της οποίας το ποσό πρέπει να καλύπτει το 2% της εκτιμώμενης αξίας των προσφερόμενων ειδών, εκτός ΦΠΑ.

Ισχύς προσφορών:

Ο χρόνος ισχύος των προσφορών ανέρχεται μέχρι τη λήξη της σύμβασης ήτοι έως 31/12/2024, προθεσμία που αρχίζει από την επόμενη της λήξης της προθεσμίας υποβολής προσφορών. Προσφορά η οποία ορίζει χρόνο ισχύος μικρότερο από τον ανωτέρω προβλεπόμενο



απορρίπτεται. Η ισχύς της προσφοράς μπορεί να παρατείνεται εγγράφως, εφόσον τούτο ζητηθεί από την αναθέτουσα αρχή, πριν από τη λήξη της, με αντίστοιχη παράταση της εγγυητικής επιστολής συμμετοχής σύμφωνα με τα οριζόμενα στο άρθρο 72 παρ. 1 α του Ν. 4412/2016.

Σε περίπτωση υποβολής προσφοράς για ένα ή περισσότερα τμήματα της σύμβασης, το ύψος της εγγύησης συμμετοχής υπολογίζεται επί της εκτιμώμενης αξίας του/των προσφερομένου/ων ειδών, (β) Για την υπογραφή της σύμβασης απαιτείται η παροχή εγγύησης καλής εκτέλεσης, σύμφωνα με το άρθρο 72 παρ. 4 του Ν. 4412/2016, το ύψος της οποίας ανέρχεται σε ποσοστό 4% επί της εκτιμώμενης αξίας της σύμβασης, και κατατίθεται μέχρι και την υπογραφή της.

ΕΝΑΛΛΑΚΤΙΚΕΣ ΠΡΟΣΦΟΡΕΣ: Εναλλακτικές προσφορές, αντιπροσφορές ή προσφορές που υποβάλλονται για μέρος της προμήθειας ή υπηρεσίας δεν γίνονται δεκτές.

Γλώσσα που θα συνταχθούν οι προσφορές: Ελληνική γλώσσα.

Χρόνος εκτέλεσης της υπηρεσίας:

Η διάρκεια της σύμβασης ορίζεται από την ημερομηνία υπογραφής της σχετικής σύμβασης και έως 31/12/2024.

Πληροφορίες από το Γραφείο Προμηθειών του Γ.Ν.Α. Σισμανόγλειο - Αμαλία Φλέμιγκ (ΝΠΔΔ), με έδρα τη Σισμανογλείου 1, Τ.Κ.: 151 26 - Μαρούσι, τηλ.: 2132058394-558, E-mail: a.oikonomopoulou@sismanoglio.gr, mkolonia@sismanoglio.gr, Ηλεκτρονική Διεύθυνση: www.sismanoglio.gr.

Αρμόδιοι υπάλληλοι: Αλεξάνδρα Οικονομοπούλου, τηλ: 213 2058539, Μαρία Κολώνια, τηλ.: 213 2058394

ΠΑΡΟΧΗ ΔΙΕΥΚΡΙΝΙΣΕΩΝ: Τα σχετικά αιτήματα παροχής διευκρινίσεων υποβάλλονται ηλεκτρονικά, το αργότερο 10 ημέρες πριν την καταληκτική ημερομηνία υποβολής προσφορών και απαντώνται αντίστοιχα, στο πλαίσιο της παρούσας, στη σχετική ηλεκτρονική διαδικασία σύναψης δημόσιας σύμβασης στην πλατφόρμα του ΕΣΗΔΗΣ, η οποία είναι προσβάσιμη μέσω της Διαδικτυακής Πύλης (www.promitheus.gov.gr).

ΤΡΟΠΟΣ ΛΗΨΗΣ ΕΓΓΡΑΦΩΝ: Όλες οι επικοινωνίες σε σχέση με τα βασικά στοιχεία της διαδικασίας σύναψης της σύμβασης, καθώς και όλες οι ανταλλαγές πληροφοριών, ιδίως η ηλεκτρονική υποβολή, εκτελούνται με τη χρήση της πλατφόρμας του Εθνικού Συστήματος Ηλεκτρονικών Δημοσίων Συμβάσεων (ΕΣΗΔΗΣ), η οποία είναι προσβάσιμη μέσω της Διαδικτυακής Πύλης (www.promitheus.gov.gr). Αιτήματα παροχής διευκρινίσεων που είτε υποβάλλονται με άλλο τρόπο είτε το ηλεκτρονικό αρχείο που τα συνοδεύει δεν είναι ηλεκτρονικά υπογεγραμμένο, δεν εξετάζονται.

ΕΝΝΟΜΗ ΠΡΟΣΤΑΣΙΑ- ΠΡΟΔΙΚΑΣΤΙΚΕΣ ΠΡΟΣΦΥΓΕΣ: Κάθε ενδιαφερόμενος, ο οποίος έχει ή είχε συμφέρον να του ανατεθεί η συγκεκριμένη δημόσια σύμβαση και έχει υποστεί ή ενδέχεται να υποστεί ζημία από εκτελεστή πράξη ή παράλειψη της αναθέτουσας αρχής κατά παράβαση της ευρωπαϊκής ενωσιακής ή εσωτερικής νομοθεσίας στον τομέα των δημοσίων συμβάσεων, έχει δικαίωμα να προσφύγει στην ανεξάρτητη Αρχή Δημοσίων Συμβάσεων (ΕΑΔΗΣΥ) κατά τα προβλεπόμενα στις οικείες διατάξεις του Ν. 4412/2016

Συνημμένα η διακήρυξη σελίδες: 54

Ο ΔΙΟΙΚΗΤΗΣ
ΤΟΥ ΝΟΣΟΚΟΜΕΙΟΥ

ΗΛΙΑΣ ΔΑΛΑΙΝΑΣ



24PROC014432830 2024-03-19

ΕΛΛΗΝΙΚΗ ΔΗΜΟΚΡΑΤΙΑ

ΑΔΑ: Ψ6ΜΓ4690Ω5-ΟΘΜ

ΓΕΝΙΚΟ ΝΟΣΟΚΟΜΕΙΟ ΑΤΤΙΚΗΣ ΣΙΣΜΑΝΟΓΛΕΙΟ - ΑΜΑΛΙΑ ΦΛΕΜΙΓΚ Ν.Π.Δ.Δ.

**ΑΝΟΙΚΤΟΣ ΗΛΕΚΤΡΟΝΙΚΟΣ ΔΙΑΓΩΝΙΣΜΟΣ ΚΑΤΩ ΤΩΝ ΟΡΙΩΝ ΓΙΑ ΤΗΝ
«ΑΝΤΙΚΑΤΑΣΤΑΣΗ ΔΙΚΤΥΟΥ ΨΥΞΗΣ- ΘΕΡΜΑΝΣΗΣ ΝΟΤΙΑΣ ΟΨΗΣ ΚΤΙΡΙΟΥ Ν4,
ΣΥΛΛΕΚΤΕΣ ΘΕΡΜΑΝΣΗΣ ΚΑΙ ΗΛΕΚΤΡΙΚΟΥ ΠΙΝΑΚΑ»**

CPV: 42512300-1

ΑΗΔ 12/2024

Συστημικός Αριθμός: 346230

ΠΡΟΫΠΟΛΟΓΙΣΘΕΪΣΑ ΔΑΠΑΝΗ: 120.000,00€ ΣΥΜΠΕΡΙΛΑΜΒΑΝΟΜΕΝΟΥ ΦΠΑ



ΚΑΤΑΧΩΡΙΣΤΕΑ ΣΤΟ ΜΗΤΡΩΟ
ΣΥΣΤΗΜΙΚΟΣ ΑΡΙΘΜΟΣ : 346230
ΔΙΑΥΓΕΙΑ

ΔΙΑΚΗΡΥΞΗ ΑΡΙΘ. ΑΗΔ 12/2024

ΑΝΟΙΚΤΟΣ ΗΛΕΚΤΡΟΝΙΚΟΣ ΔΙΑΓΩΝΙΣΜΟΣ ΚΑΤΩ ΤΩΝ ΟΡΙΩΝ ΑΗΔ 12/2024 ΓΙΑ ΤΗΝ ΠΡΟΜΗΘΕΙΑ «ΑΝΤΙΚΑΤΑΣΤΑΣΗ ΔΙΚΤΥΟΥ ΨΥΞΗΣ-ΘΕΡΜΑΝΣΗΣ ΝΟΤΙΑΣ ΟΨΗΣ ΚΤΙΡΙΟΥ Ν4, ΣΥΛΛΕΚΤΕΣ ΘΕΡΜΑΝΣΗΣ ΚΑΙ ΗΛΕΚΤΡΙΚΟΥ ΠΙΝΑΚΑ» προϋπολογισθείσας δαπάνης 120.000,00 € συμπεριλαμβανομένου ΦΠΑ (ήτοι: 96.774,19 € πλέον φπα), με κριτήριο κατακύρωσης την πλέον συμφέρουσα από οικονομική άποψη βάσει τιμής προσφορά.



ΠΕΡΙΕΧΟΜΕΝΑ:

ΑΝΟΙΚΤΟΣ ΗΛΕΚΤΡΟΝΙΚΟΣ ΔΙΑΓΩΝΙΣΜΟΣ ΚΑΤΩ ΤΩΝ ΟΡΙΩΝ ΓΙΑ ΤΗΝ «ΑΝΤΙΚΑΤΑΣΤΑΣΗ ΔΙΚΤΥΟΥ ΨΥΞΗΣ- ΘΕΡΜΑΝΣΗΣ ΝΟΤΙΑΣ ΟΨΗΣ ΚΤΙΡΙΟΥ Ν4, ΣΥΛΛΕΚΤΕΣ ΘΕΡΜΑΝΣΗΣ ΚΑΙ ΗΛΕΚΤΡΙΚΟΥ ΠΙΝΑΚΑ» CPV : 42512300-1 ΑΗΔ 12/2024 ΣΥΣΤΗΜΙΚΟΣ ΑΡΙΘΜΟΣ: 346230 ΠΡΟΫΠΟΛΟΓΙΣΘΕΪΣΑ ΔΑΠΑΝΗ: 120.000,00€ ΣΥΜΠΕΡΙΛΑΜΒΑΝΟΜΕΝΟΥ ΦΠΑ 3

1.	ΑΝΑΘΕΤΟΥΣΑ ΑΡΧΗ ΚΑΙ ΑΝΤΙΚΕΙΜΕΝΟ ΣΥΜΒΑΣΗΣ	7
1.1	ΣΤΟΙΧΕΙΑ ΑΝΑΘΕΤΟΥΣΑΣ ΑΡΧΗΣ	7
1.2	ΣΤΟΙΧΕΙΑ ΔΙΑΔΙΚΑΣΙΑΣ-ΧΡΗΜΑΤΟΔΟΤΗΣΗ	7
1.3	ΣΥΝΟΠΤΙΚΗ ΠΕΡΙΓΡΑΦΗ ΦΥΣΙΚΟΥ ΚΑΙ ΟΙΚΟΝΟΜΙΚΟΥ ΑΝΤΙΚΕΙΜΕΝΟΥ ΤΗΣ ΣΥΜΒΑΣΗΣ	7
1.4	ΘΕΣΜΙΚΟ ΠΛΑΙΣΙΟ	8
1.5	ΠΡΟΘΕΣΜΙΑ ΠΑΡΑΛΑΒΗΣ ΠΡΟΣΦΟΡΩΝ ΚΑΙ ΔΙΕΝΕΡΓΕΙΑ ΔΙΑΓΩΝΙΣΜΟΥ	9
1.6	ΔΗΜΟΣΙΟΤΗΤΑ	9
1.7	ΑΡΧΕΣ ΕΦΑΡΜΟΖΟΜΕΝΕΣ ΣΤΗ ΔΙΑΔΙΚΑΣΙΑ ΣΥΝΑΨΗΣ	9
2.	ΓΕΝΙΚΟΙ ΚΑΙ ΕΙΔΙΚΟΙ ΟΡΟΙ ΣΥΜΜΕΤΟΧΗΣ	11
2.1	ΓΕΝΙΚΕΣ ΠΛΗΡΟΦΟΡΙΕΣ	11
2.1.1	Έγγραφα της σύμβασης.....	11
2.1.2	Επικοινωνία - Πρόσβαση στα έγγραφα της Σύμβασης.....	11
2.1.3	Παροχή Διευκρινίσεων.....	11
2.1.4	Γλώσσα	11
2.1.5	Εγγυήσεις	12
2.1.6	Προστασία Προσωπικών Δεδομένων	12
2.2	ΔΙΚΑΙΩΜΑ ΣΥΜΜΕΤΟΧΗΣ - ΚΡΙΤΗΡΙΑ ΠΟΙΟΤΙΚΗΣ ΕΠΙΛΟΓΗΣ	13
2.2.1	Δικαίωμα συμμετοχής	13
2.2.2	Εγγύηση συμμετοχής.....	13
2.2.3	Λόγοι αποκλεισμού	14
	Κριτήρια Επιλογής.....	17
2.2.4	Καταλληλότητα άσκησης επαγγελματικής δραστηριότητας	17
2.2.5	Οικονομική και χρηματοοικονομική επάρκεια	17
2.2.6	Τεχνική και επαγγελματική ικανότητα	17
2.2.7	Πρότυπα διασφάλισης ποιότητας και πρότυπα περιβαλλοντικής διαχείρισης	17
2.2.8	Στήριξη στην ικανότητα τρίτων – Υπεργολαβία.....	18
2.2.9	Κανόνες απόδειξης ποιοτικής επιλογής	18
2.2.9.1	Προκαταρκτική απόδειξη κατά την υποβολή προσφορών.....	19
2.2.9.2	Αποδεικτικά μέσα.....	19
2.3	ΚΡΙΤΗΡΙΑ ΑΝΑΘΕΣΗΣ	22
2.4	ΚΑΤΑΡΤΙΣΗ - ΠΕΡΙΕΧΟΜΕΝΟ ΠΡΟΣΦΟΡΩΝ	22
2.4.1	Γενικοί όροι υποβολής προσφορών	22
2.4.2	Χρόνος και Τρόπος υποβολής προσφορών	23
2.4.3	Περιεχόμενα Φακέλου «Δικαιολογητικά Συμμετοχής - Τεχνική Προσφορά»	25
2.4.3.1	Δικαιολογητικά Συμμετοχής	25
2.4.3.2	Τεχνική προσφορά	25
2.4.4	Περιεχόμενα Φακέλου «Οικονομική Προσφορά» / Τρόπος σύνταξης και υποβολής οικονομικών προσφορών	26
2.4.5	Χρόνος ισχύος των προσφορών	26
2.4.6	Λόγοι απόρριψης προσφορών	26
3.	ΔΙΕΝΕΡΓΕΙΑ ΔΙΑΔΙΚΑΣΙΑΣ - ΑΞΙΟΛΟΓΗΣΗ ΠΡΟΣΦΟΡΩΝ	28
3.1	ΑΠΟΣΦΡΑΓΙΣΗ ΚΑΙ ΑΞΙΟΛΟΓΗΣΗ ΠΡΟΣΦΟΡΩΝ	28
3.1.1	Ηλεκτρονική αποσφράγιση προσφορών.....	28
3.1.2	Αξιολόγηση προσφορών.....	28
3.2	ΠΡΟΣΚΛΗΣΗ ΥΠΟΒΟΛΗΣ ΔΙΚΑΙΟΛΟΓΗΤΙΚΩΝ ΠΡΟΣΩΡΙΝΟΥ ΑΝΑΔΟΧΟΥ - ΔΙΚΑΙΟΛΟΓΗΤΙΚΑ ΠΡΟΣΩΡΙΝΟΥ ΑΝΑΔΟΧΟΥ	29
3.3	ΚΑΤΑΚΥΡΩΣΗ - ΣΥΝΑΨΗ ΣΥΜΒΑΣΗΣ	30
3.3.1	Η απόφαση κατακύρωσης καθίσταται οριστική, εφόσον συντρέξουν οι ακόλουθες προϋποθέσεις σωρευτικά:.....	30
3.4	ΠΡΟΔΙΚΑΣΤΙΚΕΣ ΠΡΟΣΦΥΓΕΣ - ΠΡΟΣΩΡΙΝΗ ΚΑΙ ΟΡΙΣΤΙΚΗ ΔΙΚΑΣΤΙΚΗ ΠΡΟΣΤΑΣΙΑ	31
3.5	ΜΑΤΑΙΩΣΗ ΔΙΑΔΙΚΑΣΙΑΣ	33
4.	ΟΡΟΙ ΕΚΤΕΛΕΣΗΣ ΤΗΣ ΣΥΜΒΑΣΗΣ	34
4.1	ΕΓΓΥΗΣΕΙΣ (ΚΑΛΗΣ ΕΚΤΕΛΕΣΗΣ)	34
4.1.1	Εγγύηση καλής εκτέλεσης:.....	34
4.2	ΣΥΜΒΑΤΙΚΟ ΠΛΑΙΣΙΟ - ΕΦΑΡΜΟΣΤΕΑ ΝΟΜΟΘΕΣΙΑ	34
4.3	ΌΡΟΙ ΕΚΤΕΛΕΣΗΣ ΤΗΣ ΣΥΜΒΑΣΗΣ	34
4.4	ΥΠΕΡΓΟΛΑΒΙΑ	35



4.5	ΤΡΟΠΟΠΟΙΗΣΗ ΣΥΜΒΑΣΗΣ ΚΑΤΑ ΤΗ ΔΙΑΡΚΕΙΑ ΤΗΣ	35
4.6	ΔΙΚΑΙΩΜΑ ΜΟΝΟΜΕΡΟΥΣ ΛΥΣΗΣ ΤΗΣ ΣΥΜΒΑΣΗΣ	35
5.	ΕΙΔΙΚΟΙ ΟΡΟΙ ΕΚΤΕΛΕΣΗΣ ΤΗΣ ΣΥΜΒΑΣΗΣ	37
5.1	ΤΡΟΠΟΣ ΠΛΗΡΩΜΗΣ	37
5.2	ΚΗΡΥΞΗ ΟΙΚΟΝΟΜΙΚΟΥ ΦΟΡΕΑ ΕΚΠΤΩΤΟΥ - ΚΥΡΩΣΕΙΣ	37
5.3.	ΔΙΟΙΚΗΤΙΚΕΣ ΠΡΟΣΦΥΓΕΣ ΚΑΤΑ ΤΗ ΔΙΑΔΙΚΑΣΙΑ ΕΚΤΕΛΕΣΗΣ ΤΩΝ ΣΥΜΒΑΣΕΩΝ	39
5.4	ΔΙΚΑΣΤΙΚΗ ΕΠΙΛΥΣΗ ΔΙΑΦΟΡΩΝ	39
6.	ΧΡΟΝΟΣ ΚΑΙ ΤΡΟΠΟΣ ΕΚΤΕΛΕΣΗΣ.....	40
6.1	ΧΡΟΝΟΣ ΠΑΡΑΔΟΣΗΣ ΥΛΙΚΩΝ	40
6.2.	ΠΑΡΑΛΑΒΗ ΥΛΙΚΩΝ - ΧΡΟΝΟΣ ΚΑΙ ΤΡΟΠΟΣ ΠΑΡΑΛΑΒΗΣ ΥΛΙΚΩΝ	40
6.3	ΤΗΡΕΙΤΑΙ ΓΙΑ ΛΟΓΟΥΣ ΑΡΙΘΜΗΣΗΣ	41
6.4	ΑΠΟΡΡΙΨΗ ΣΥΜΒΑΤΙΚΩΝ ΥΛΙΚΩΝ – ΑΝΤΙΚΑΤΑΣΤΑΣΗ.....	41
6.5	ΔΕΙΓΜΑΤΑ	41
6.6	ΕΓΓΥΗΜΕΝΗ ΛΕΙΤΟΥΡΓΙΑ ΠΡΟΜΗΘΕΙΑΣ	41
6.7	ΑΝΑΠΡΟΣΑΡΜΟΓΗ ΤΙΜΗΣ	41
6.8	ΔΕΙΓΜΑΤΑ	41
6.9	ΠΑΡΑΛΑΒΗ ΕΝΤΥΠΩΝ ΦΑΚΕΛΩΝ ΠΡΟΣΦΟΡΩΝ	41
ΠΑΡΑΡΤΗΜΑ Ι – ΑΝΑΛΥΤΙΚΗ ΠΕΡΙΓΡΑΦΗ ΦΥΣΙΚΟΥ ΑΝΤΙΚΕΙΜΕΝΟΥ ΤΗΣ ΣΥΜΒΑΣΗΣ-ΤΕΧΝΙΚΕΣ ΠΡΟΔΙΑΓΡΑΦΕΣ ΚΑΙ ΟΙΚΟΝΟΜΙΚΟ ΑΝΤΙΚΕΙΜΕΝΟ ΤΗΣ ΣΥΜΒΑΣΗΣ		43
ΠΑΡΑΡΤΗΜΑ ΙΙ’ – ΕΕΕΣ.....		48
ΠΑΡΑΡΤΗΜΑ ΙΙΙ- ΥΠΟΔΕΙΓΜΑ ΟΙΚΟΝΟΜΙΚΗΣ ΠΡΟΣΦΟΡΑΣ		49
ΠΑΡΑΡΤΗΜΑ ΙV– ΥΠΟΔΕΙΓΜΑΤΑ ΕΓΓΥΗΤΙΚΩΝ ΕΠΙΣΤΟΛΩΝ		50
ΠΑΡΑΡΤΗΜΑ V – ΣΧΕΔΙΟ ΣΥΜΒΑΣΗΣ		52



1. ΑΝΑΘΕΤΟΥΣΑ ΑΡΧΗ ΚΑΙ ΑΝΤΙΚΕΙΜΕΝΟ ΣΥΜΒΑΣΗΣ

1.1 Στοιχεία Αναθέτουσας Αρχής

Επωνυμία	ΓΕΝΙΚΟ ΝΟΣΟΚΟΜΕΙΟ ΑΤΤΙΚΗΣ «ΣΙΣΜΑΝΟΓΛΕΙΟ-ΑΜ. ΦΛΕΜΙΝΓΚ» Ν.Π.Δ.Δ
Αριθμός Φορολογικού Μητρώου (Α.Φ.Μ.)	998986625
Κωδικός ηλεκτρονικής τιμολόγησης	
Ταχυδρομική διεύθυνση	ΣΙΣΜΑΝΟΓΛΕΙΟΥ 1
Πόλη	ΜΑΡΟΥΣΙ ΑΤΤΙΚΗΣ
Ταχυδρομικός Κωδικός	151 26
Χώρα	ΕΛΛΑΔΑ
Κωδικός NUTS	
Τηλέφωνο	213 2058539, 213 2058394
Ηλεκτρονικό Ταχυδρομείο (e-mail)	a.oikonomopoulou@sismanoglio.gr mkolonia@sismanoglio.gr
Αρμόδιος για πληροφορίες	Α. ΟΙΚΟΝΟΜΟΠΟΥΛΟΥ, Μ.ΚΟΛΩΝΙΑ
Γενική Διεύθυνση στο διαδίκτυο (URL)	www.sismanoglio.gr
Διεύθυνση του προφίλ αγοραστή στο διαδίκτυο (URL)	

Είδος Αναθέτουσας Αρχής

Η Αναθέτουσα Αρχή είναι το ΓΕΝΙΚΟ ΝΟΣΟΚΟΜΕΙΟ ΑΤΤΙΚΗΣ «ΣΙΣΜΑΝΟΓΛΕΙΟ- ΑΜ. ΦΛΕΜΙΝΓΚ» Ν.Π.Δ.Δ. και ανήκει στην 1^η ΥΠΕ.

Κύρια δραστηριότητα Α.Α.

Η Αναθέτουσα Αρχή είναι Νοσοκομείο, αποτελεί μη κεντρική αναθέτουσα Αρχή που ανήκει στο Δημόσιο Τομέα στο Υπουργείο Υγείας και η κύρια δραστηριότητα είναι η παροχή υπηρεσιών υγείας. Εφαρμοστέο εθνικό δίκαιο είναι το ελληνικό.

Στοιχεία Επικοινωνίας

- Τα έγγραφα της σύμβασης είναι διαθέσιμα για ελεύθερη, πλήρη, άμεση & δωρεάν ηλεκτρονική πρόσβαση στην διεύθυνση (URL): μέσω της διαδικτυακής πύλης www.promitheus.gov.gr του ΟΠΣ Ε.Σ.Η.ΔΗ.Σ.
- Κάθε είδους επικοινωνία και ανταλλαγή πληροφοριών πραγματοποιείται μέσω του ΕΣΗΔΗΣ Προμήθειες και Υπηρεσίες (εφεξής ΕΣΗΔΗΣ), το οποίο είναι προσβάσιμο από τη Διαδικτυακή Πύλη (www.promitheus.gov.gr) του ΟΠΣ ΕΣΗΔΗΣ.
- Οι προσφορές πρέπει να υποβάλλονται ηλεκτρονικά στην διεύθυνση : www.promitheus.gov.gr
- Περαιτέρω πληροφορίες είναι διαθέσιμες από : την προαναφερθείσα διεύθυνση: www.promitheus.gov.gr και www.sismanoglio.gr

1.2 Στοιχεία Διαδικασίας-Χρηματοδότηση

Είδος διαδικασίας

Ο διαγωνισμός θα διεξαχθεί με την ανοικτή διαδικασία του άρθρου 27 σε συνδυασμό με το άρθρο 121 του Ν. 4412/16.

Χρηματοδότηση της σύμβασης

Φορέας χρηματοδότησης της παρούσας σύμβασης είναι η 1^η ΥΠΕ.

Η δαπάνη για την εν λόγω σύμβαση βαρύνει τον Κωδικό Αριθμό Εξόδων (ΚΑΕ) 9523

1.3 Συνοπτική Περιγραφή φυσικού και οικονομικού αντικειμένου της σύμβασης

Αντικείμενο της σύμβασης είναι η «ΑΝΤΙΚΑΣΤΑΣΗ ΔΙΚΤΥΟΥ ΨΥΞΗΣ- ΘΕΡΜΑΝΣΗΣ, ΝΟΤΙΑΣ ΟΨΗΣ ΚΤΙΡΙΟΥ Ν4, ΣΥΛΛΕΚΤΕΣ ΘΕΡΜΑΝΣΗΣ ΚΑΙ ΗΛΕΚΤΡΙΚΟΥ ΠΙΝΑΚΑ» CPV: 42512300-1, ΜΕ ΚΡΙΤΗΡΙΟ ΚΑΤΑΚΥΡΩΣΗΣ ΤΗΝ ΠΛΕΟΝ ΣΥΜΦΕΡΟΥΣΑ ΑΠΟ ΟΙΚΟΝΟΜΙΚΗ ΑΠΟΨΗ ΒΑΣΕΙ ΤΙΜΗΣ ΠΡΟΣΦΟΡΑ

Η διάρκεια της σύμβασης ορίζεται από την ημερομηνία υπογραφής της και έως 31/12/2024

Η εκτιμώμενη αξία της σύμβασης ανέρχεται σε **120.000,00 €** συμπεριλαμβανομένου του αναλογούντος ΦΠΑ (ήτοι: 96.774,19 € πλέον φπα)

Η Αναθέτουσα Αρχή δύναται να κατακυρώσει τη σύμβαση για το 80% μέχρι και το 120% της προκηρυχθείσας ποσότητας ειδών.

www.sismanoglio.gr
e-mail: info@sismanoglio.gr
www.flemig-hospital.gr
e-mail: info@flemig-hospital.gr

Σισμανογλείου 1, 151.26 Μαρούσι, τηλ. 213-2058.001, fax: 213-2058.618
25ης Μαρτίου 14, 151.27 Μελίσσια, τηλ. 213-2003.200, fax: 213-2003.399



Προσφορές υποβάλλονται για όλα τα υπό προμήθεια είδη/τήματα.

Αναλυτική περιγραφή του φυσικού και οικονομικού αντικείμενου της σύμβασης δίδεται στο ΠΑΡΑΡΤΗΜΑ Ι.

Η σύμβαση θα ανατεθεί με το κριτήριο της πλέον συμφέρουσας από οικονομική άποψη προσφοράς, βάσει τιμής.

1.4 Θεσμικό πλαίσιο

Η ανάθεση και εκτέλεση της σύμβασης διέπονται από την κείμενη νομοθεσία και τις κατ' εξουσιοδότηση αυτής εκδοθείσες κανονιστικές πράξεις, όπως ισχύουν και ιδίως:

- του ν. 4965/2022 (Α' 162) «Εξυγίανση των Ναυπηγείων Ελευσίνας και άλλες διατάξεις αναπτυξιακού χαρακτήρα» και ιδίως το άρθρο 7 αυτού,
- του Κανονισμού (ΕΕ) 2022/576 του Συμβουλίου της 8ης Απριλίου 2022 «για την τροποποίηση του Κανονισμού (ΕΕ) αριθ. 833/2014 σχετικά με περιοριστικά μέτρα λόγω ενεργειών της Ρωσίας που αποσταθεροποιούν την κατάσταση στην Ουκρανία»,
- του Ν. 4605/2019 (Α' 52) περί «Εναρμόνιση της ελληνικής νομοθεσίας με την Οδηγία (ΕΕ) 2016/943 του Ευρωπαϊκού Κοινοβουλίου και του Συμβουλίου της 8ης Ιουνίου 2016 σχετικά με την προστασία της τεχνολογίας και των επιχειρηματικών πληροφοριών που δεν έχουν αποκαλυφθεί (εμπορικό απόρρητο) από την παράνομη απόκτηση, χρήση και αποκάλυψή τους (ΕΕL 157 της 15.6.2016)- Μέτρα για την επιτάχυνση του έργου του Υπουργείου Οικονομίας και Ανάπτυξης και άλλες διατάξεις»
- του Ν. 4601/2019 (Α' 44) «Εταιρικοί μετασχηματισμοί και εναρμόνιση του νομοθετικού πλαισίου με τις διατάξεις της Οδηγίας 2014/55/ΕΕ του Ευρωπαϊκού Κοινοβουλίου και του Συμβουλίου της 16ης Απριλίου 2014 για την έκδοση ηλεκτρονικών τιμολογίων στο πλαίσιο δημόσιων συμβάσεων και λοιπές διατάξεις»
- του Ν. 4727/2020 (Α' 184) «Ψηφιακή Διακυβέρνηση (Ενσωμάτωση στην Ελληνική Νομοθεσία της Οδηγίας (ΕΕ) 2016/2102 και της Οδηγίας (ΕΕ) 2019/1024) – Ηλεκτρονικές Επικοινωνίες (Ενσωμάτωση στο Ελληνικό Δίκαιο της Οδηγίας (ΕΕ) 2018/1972 και άλλες διατάξεις»,
- του Ν. 4700/2020 (Α' 127) «Ενιαίο κείμενο Δικονομίας για το Ελεγκτικό Συνέδριο, ολοκληρωμένο νομοθετικό πλαίσιο για τον προσυμβατικό έλεγχο, τροποποιήσεις στον Κώδικα Νόμων για το Ελεγκτικό Συνέδριο, διατάξεις για την αποτελεσματική απονομή της δικαιοσύνης και άλλες διατάξεις» και ιδίως των άρθρων 324-337
- του Ν. 4635/2019 (Α' 167) « Επενδύω στην Ελλάδα και άλλες διατάξεις» και ιδίως των άρθρων 85
- του Ν. 4624/2019 (Α' 137) «Αρχή Προστασίας Δεδομένων Προσωπικού Χαρακτήρα, μέτρα εφαρμογής του Κανονισμού (ΕΕ) 2016/679 του Ευρωπαϊκού Κοινοβουλίου και του Συμβουλίου της 27ης Απριλίου 2016 για την προστασία των φυσικών προσώπων έναντι της επεξεργασίας δεδομένων προσωπικού χαρακτήρα και ενσωμάτωση στην εθνική νομοθεσία της Οδηγίας (ΕΕ) 2016/680 του Ευρωπαϊκού Κοινοβουλίου και του Συμβουλίου της 27ης Απριλίου 2016 και άλλες διατάξεις»,]
- του Ν. 4622/19 (Α' 133) «Επιτελικό Κράτος: οργάνωση, λειτουργία & διαφάνεια της Κυβέρνησης, των κυβερνητικών οργάνων & της κεντρικής δημόσιας διοίκησης» και ιδίως του άρθρου 37
- του Ν. 4601/2019 (Α' 44) «Εταιρικοί μετασχηματισμοί και εναρμόνιση του νομοθετικού πλαισίου με τις διατάξεις της Οδηγίας 2014/55/ΕΕ του Ευρωπαϊκού Κοινοβουλίου και του Συμβουλίου της 16ης Απριλίου 2014 για την έκδοση ηλεκτρονικών τιμολογίων στο πλαίσιο δημόσιων συμβάσεων και λοιπές διατάξεις»
- του Ν. 4412/2016 (Α' 147) «Δημόσιες Συμβάσεις Έργων, Προμηθειών και Υπηρεσιών (προσαρμογή στις Οδηγίες 2014/24/ ΕΕ και 2014/25/ΕΕ)»
- του Ν. 4314/2014 (Α' 265) «Α) Για τη διαχείριση, τον έλεγχο και την εφαρμογή αναπτυξιακών παρεμβάσεων για την προγραμματική περίοδο 2014 – 2020, Β) Ενσωμάτωση της Οδηγίας 2012/17 του Ευρωπαϊκού Κοινοβουλίου και του Συμβουλίου της 13ης Ιουνίου 2012 (ΕΕ L 156/16.6.2012) στο ελληνικό δίκαιο, τροποποίηση του ν. 3419/2005 (Α' 297) και άλλες διατάξεις»
- του Ν. 4270/2014 (Α' 143) «Αρχές δημοσιονομικής διαχείρισης και εποπτείας (ενσωμάτωση της Οδηγίας 2011/85/ΕΕ) – δημόσιο λογιστικό και άλλες διατάξεις»
- της παρ. Ζ του Ν. 4152/2013 (Α' 107) «Προσαρμογή της ελληνικής νομοθεσίας στην Οδηγία 2011/7 της 16.2.2011 για την καταπολέμηση των καθυστερήσεων πληρωμών στις εμπορικές συναλλαγές»,
- του Ν. 4013/2011 (Α' 204) «Σύσταση ενιαίας Ανεξάρτητης Αρχής Δημοσίων Συμβάσεων και Κεντρικού Ηλεκτρονικού Μητρώου Δημοσίων Συμβάσεων...»,
- του Ν. 3548/2007 (Α' 68) «Καταχώριση δημοσιεύσεων των φορέων του Δημοσίου στο νομαρχιακό και τοπικό Τύπο και άλλες διατάξεις»,
- του Ν. 3419/2005 (Α' 297) «Γενικό Εμπορικό Μητρώο (Γ.Ε.ΜΗ.) και εκσυγχρονισμός της Επιμελητριακής Νομοθεσίας»
- του Ν. 2859/2000 (Α' 248) «Κύρωση Κώδικα Φόρου Προστιθέμενης Αξίας»
- του Ν. 2690/1999 (Α' 45) «Κύρωση του Κώδικα Διοικητικής Διαδικασίας και άλλες διατάξεις» και ιδίως των άρθρων 1,2, 7, 11 και 13 έως 15
- του Ν. 2121/1993 (Α' 25) «Πνευματική Ιδιοκτησία, Συγγενικά Δικαιώματα και Πολιτιστικά Θέματα»
- του π.δ. 39/2017 (Α' 64) «Κανονισμός εξέτασης προδικαστικών προσφυγών ενώπιον της Α.Ε.Π.Π.»
- του π.δ. 80/2016 (Α' 145) «Ανάληψη υποχρεώσεων από τους Διατάκτες»



- του π.δ 28/2015 (Α' 34) «Κωδικοποίηση διατάξεων για την πρόσβαση σε δημόσια έγγραφα και στοιχεία»
- του άρθρου 4 του π.δ. 118/07 (Α' 150)
- της αριθ. 63446/2021 Κ.Υ.Α. (Β' 2338/02.06.2020) «Καθορισμός Εθνικού Μορφότυπου ηλεκτρονικού τιμολογίου στο πλαίσιο των Δημοσίων Συμβάσεων».
- της υπ' αριθ. 64233/08.06.2021 (Β' 2453/ 09.06.2021) Κοινής Απόφασης των Υπουργών Ανάπτυξης και Επενδύσεων και Ψηφιακής Διακυβέρνησης με θέμα «Ρυθμίσεις τεχνικών ζητημάτων που αφορούν την ανάθεση των Δημοσίων Συμβάσεων Προμηθειών και Υπηρεσιών με χρήση των επιμέρους εργαλείων και διαδικασιών του Εθνικού Συστήματος Ηλεκτρονικών Δημοσίων Συμβάσεων (ΕΣΗΔΗΣ)»
- της αριθ. Κ.Υ.Α. οικ. 60967 ΕΞ 2020 (Β' 2425/18.06.2020) «Ηλεκτρονική Τιμολόγηση στο πλαίσιο των Δημόσιων Συμβάσεων δυνάμει του ν. 4601/2019» (Α' 44)
- της υπ' αριθ. 57654/22.05.2017 Απόφασης του Υπουργού Οικονομίας και Ανάπτυξης με θέμα : "Ρύθμιση ειδικότερων θεμάτων λειτουργίας και διαχείρισης του Κεντρικού Ηλεκτρονικού Μητρώου Δημοσίων Συμβάσεων (ΚΗΜΔΗΣ)" (Β' 1781)
- του Κανονισμού (ΕΕ) 2016/679 του ΕΚ και του Συμβουλίου, της 27ης Απριλίου 2016, για την προστασία των φυσικών προσώπων έναντι της επεξεργασίας των δεδομένων προσωπικού χαρακτήρα και για την ελεύθερη κυκλοφορία των δεδομένων αυτών και την κατάργηση της οδηγίας 95/46/ΕΚ (Γενικός Κανονισμός για την Προστασία Δεδομένων) (Κείμενο που παρουσιάζει ενδιαφέρον για τον ΕΟΧ) ΟJ L 119,
- την υπ' αριθ. 07/23-02-2024 Θ. 6 ΗΔ Απόφασης Διοικητικού Συμβουλίου με ΑΔΑ: 6Α514690Ω5-Ω0Π περί έγκρισης Τεχνικών Προδιαγραφών και Διενέργειας του Διαγωνισμού
- την υπ' αρ. 1682/2024 απόφαση πολυετούς δέσμευσης πίστωσης για τη Γ.Ν.Α ΣΙΣΜΑΝΟΓΛΕΙΟΥ - ΑΜ.ΦΛΕΜΙΝΓΚ με ΑΔΑ: 67ΤΚ4690Ω5-ΔΨΟ

Των σε εκτέλεση των ανωτέρω νόμων εκδοθεισών κανονιστικών πράξεων, των λοιπών διατάξεων που αναφέρονται ρητά ή απορρέουν από τα οριζόμενα στα συμβατικά τεύχη της παρούσας, καθώς και του συνόλου των διατάξεων του ασφαλιστικού, εργατικού, κοινωνικού, περιβαλλοντικού και φορολογικού δικαίου που διέπει την ανάθεση και εκτέλεση της παρούσας σύμβασης, έστω και αν δεν αναφέρονται ρητά παραπάνω.

1.5 Προθεσμία παραλαβής προσφορών και διενέργεια διαγωνισμού

Η καταληκτική ημερομηνία παραλαβής των προσφορών είναι η **03.04.2024 ημέρα Τετάρτη** και ώρα **11:59:59 μ.μ.**

Η διαδικασία θα διενεργηθεί με χρήση της πλατφόρμας του Εθνικού Συστήματος Ηλεκτρονικών Δημοσίων Συμβάσεων (Ε.Σ.Η.Δ.Η.Σ.), μέσω της Διαδικτυακής πύλης του <http://www.promitheus.gov.gr> ως άνω συστήματος, **04.04.2024 ημέρα Πέμπτη** και ώρα **12:00 μ.μ.**

1.6 Δημοσιότητα

Δημοσίευση

Η προκήρυξη και το πλήρες κείμενο της παρούσας Διακήρυξης καταχωρήθηκαν στο Κεντρικό Ηλεκτρονικό Μητρώο Δημοσίων Συμβάσεων (ΚΗΜΔΗΣ).

Τα έγγραφα της σύμβασης της παρούσας Διακήρυξης καταχωρήθηκαν στη σχετική ηλεκτρονική διαδικασία σύναψης δημόσιας σύμβασης στο ΕΣΗΔΗΣ, η οποία έλαβε Συστημικό Αύξοντα Αριθμό: 346230 και αναρτήθηκαν στη Διαδικτυακή Πύλη (www.promitheus.gov.gr) του ΟΠΣ ΕΣΗΔΗΣ.

Η Διακήρυξη όπως προβλέπεται στην περίπτωση 16 της παραγράφου 4 του άρθρου 2 του Ν. 3861/2010, αναρτήθηκε στο διαδίκτυο, στον ιστότοπο <http://et.dianveia.gov.gr/> (ΠΡΟΓΡΑΜΜΑ ΔΙΑΥΓΕΙΑ)

Η Διακήρυξη καταχωρήθηκε στο διαδίκτυο, στην ιστοσελίδα της αναθέτουσας αρχής, στη διεύθυνση (URL): www.sismanoglio.gr

1.7 Αρχές εφαρμοζόμενες στη διαδικασία σύναψης

Οι οικονομικοί φορείς δεσμεύονται ότι:

α) τηρούν και θα εξακολουθήσουν να τηρούν κατά την εκτέλεση της σύμβασης, εφόσον επιλεγούν, τις υποχρεώσεις τους που απορρέουν από τις διατάξεις της περιβαλλοντικής, κοινωνικοασφαλιστικής και εργατικής νομοθεσίας, που έχουν θεσπιστεί με το δίκαιο της Ένωσης, το εθνικό δίκαιο, συλλογικές συμβάσεις ή διεθνείς διατάξεις περιβαλλοντικού, κοινωνικού και εργατικού δικαίου, οι οποίες απαριθμούνται στο Παράρτημα Χ του Προσαρτήματος Α του Ν. 4412/2016. Η τήρηση των εν λόγω



υποχρεώσεων ελέγχεται και βεβαιώνεται από τα όργανα που επιβλέπουν την εκτέλεση των δημοσίων συμβάσεων και τις αρμόδιες δημόσιες αρχές και υπηρεσίες που ενεργούν εντός των ορίων της ευθύνης και της αρμοδιότητάς τους

β) δεν θα ενεργήσουν αθέμιτα, παράνομα ή καταχρηστικά καθ' όλη τη διάρκεια της διαδικασίας ανάθεσης, αλλά και κατά το στάδιο εκτέλεσης της σύμβασης, εφόσον επιλεγούν

γ) λαμβάνουν τα κατάλληλα μέτρα για να διαφυλάξουν την εμπιστευτικότητα των πληροφοριών που έχουν χαρακτηριστεί ως τέτοιες.



2. ΓΕΝΙΚΟΙ ΚΑΙ ΕΙΔΙΚΟΙ ΟΡΟΙ ΣΥΜΜΕΤΟΧΗΣ

2.1 Γενικές Πληροφορίες

2.1.1 Έγγραφα της σύμβασης

Τα έγγραφα της παρούσας διαδικασίας σύναψης, είναι τα ακόλουθα:

1. το Ευρωπαϊκό Ενιαίο Έγγραφο Σύμβασης [ΕΕΕΣ] με συμπλήρωση μέσω του link: <https://espint.eprocurement.gov.gr/>.
2. η παρούσα διακήρυξη και τα παραρτήματά της
3. οι συμπληρωματικές πληροφορίες που τυχόν παρέχονται στο πλαίσιο της διαδικασίας, ιδίως σχετικά με τις προδιαγραφές και τα σχετικά δικαιολογητικά
4. το σχέδιο της σύμβασης με τα Παραρτήματά της.

2.1.2 Επικοινωνία - Πρόσβαση στα έγγραφα της Σύμβασης

Όλες οι επικοινωνίες σε σχέση με τα βασικά στοιχεία της διαδικασίας σύναψης της σύμβασης καθώς και όλες οι ανταλλαγές πληροφοριών, ιδίως η ηλεκτρονική υποβολή, εκτελούνται με τη χρήση του Εθνικού Συστήματος Ηλεκτρονικών Δημοσίων Συμβάσεων (ΕΣΗΔΗΣ), η οποία είναι προσβάσιμη μέσω της διαδικτυακής πύλης www.promitheus.gov.gr.

2.1.3 Παροχή Διευκρινίσεων

Τα σχετικά αιτήματα παροχής διευκρινίσεων υποβάλλονται ηλεκτρονικά, το αργότερο δέκα (10) ημέρες πριν την καταληκτική ημερομηνία υποβολής προσφορών και απαντώνται αντίστοιχα, στο πλαίσιο της παρούσας, στη σχετική ηλεκτρονική διαδικασία σύναψης δημόσιας σύμβασης στην πλατφόρμα του ΕΣΗΔΗΣ, η οποία είναι προσβάσιμη μέσω της Διαδικτυακής Πύλης (www.promitheus.gov.gr). Αιτήματα παροχής συμπληρωματικών πληροφοριών – διευκρινίσεων υποβάλλονται από εγγεγραμμένους στο σύστημα οικονομικούς φορείς, δηλαδή από εκείνους που διαθέτουν σχετικά διαπιστευτήρια που τους έχουν χορηγηθεί (όνομα χρήστη και κωδικό πρόσβασης) και απαραίτητα το ηλεκτρονικό αρχείο με το κείμενο των ερωτημάτων είναι ηλεκτρονικά υπογεγραμμένο. Αιτήματα παροχής διευκρινίσεων που είτε υποβάλλονται με άλλο τρόπο είτε το ηλεκτρονικό αρχείο που τα συνοδεύει δεν είναι ψηφιακά υπογεγραμμένο, δεν εξετάζονται.

Η αναθέτουσα αρχή μπορεί να παρατείνει την προθεσμία παραλαβής των προσφορών, ούτως ώστε όλοι οι ενδιαφερόμενοι οικονομικοί φορείς να μπορούν να λάβουν γνώση όλων των αναγκαίων πληροφοριών για την κατάρτιση των προσφορών στις ακόλουθες περιπτώσεις:

α) Όταν για οποιονδήποτε λόγο, πρόσθετες πληροφορίες, αν και ζητήθηκαν από τον οικονομικό φορέα έγκαιρα δεν έχουν παρασχεθεί το αργότερο τέσσερις (4) ημέρες πριν από την προθεσμία που ορίζεται για την παραλαβή των προσφορών.

β) Όταν τα έγγραφα της σύμβασης υφίστανται σημαντικές αλλαγές.

Η διάρκεια της παράτασης θα είναι ανάλογη με τη σπουδαιότητα των πληροφοριών που ζητήθηκαν ή των αλλαγών.

Όταν οι πρόσθετες πληροφορίες δεν έχουν ζητηθεί έγκαιρα ή δεν έχουν σημασία για την προετοιμασία κατάλληλων προσφορών, δεν απαιτείται παράταση των προθεσμιών.

Όταν οι πρόσθετες πληροφορίες δεν έχουν ζητηθεί έγκαιρα ή δεν έχουν σημασία για την προετοιμασία κατάλληλων προσφορών, η παράταση της προθεσμίας εναπόκειται στη διακριτική ευχέρεια της αναθέτουσας αρχής.

Τροποποίηση των όρων της διαγωνιστικής διαδικασίας (πχ αλλαγή/μετάθεση της καταληκτικής ημερομηνίας υποβολής προσφορών, καθώς και σημαντικές αλλαγές των εγγράφων της σύμβασης, σύμφωνα με την προηγούμενη παράγραφο) δημοσιεύεται στο ΚΗΜΔΗΣ

2.1.4 Γλώσσα

Τα έγγραφα της σύμβασης έχουν συνταχθεί στην ελληνική γλώσσα. Σε περίπτωση ασυμφωνίας μεταξύ των τμημάτων των εγγράφων της σύμβασης που έχουν συνταχθεί σε περισσότερες γλώσσες, επικρατεί η ελληνική έκδοση.

Τυχόν προδικαστικές προσφυγές υποβάλλονται στην ελληνική γλώσσα.

Οι προσφορές και τα περιλαμβανόμενα σε αυτές στοιχεία συντάσσονται στην ελληνική γλώσσα ή συνοδεύονται από επίσημη μετάφρασή τους στην ελληνική γλώσσα. Στα αλλοδαπά δημόσια έγγραφα και δικαιολογητικά εφαρμόζεται η Συνθήκη της Χάγης



της 5.10.1961, που κυρώθηκε με το ν. 1497/1984 (Α' 188). Ειδικά, τα αλλοδαπά ιδιωτικά έγγραφα μπορούν να συνοδεύονται από μετάφρασή τους στην ελληνική γλώσσα επικυρωμένη είτε από πρόσωπο αρμόδιο κατά τις διατάξεις της εθνικής νομοθεσίας είτε από πρόσωπο κατά νόμο αρμόδιο της χώρας στην οποία έχει συνταχθεί το έγγραφο.

Τα αποδεικτικά έγγραφα συντάσσονται στην ελληνική γλώσσα ή συνοδεύονται από επίσημη μετάφρασή τους στην ελληνική γλώσσα. Στα αλλοδαπά δημόσια έγγραφα και δικαιολογητικά εφαρμόζεται η Συνθήκη της Χάγης της 5.10.1961, που κυρώθηκε με το ν. 1497/1984 (Α' 188). Ειδικά, τα αλλοδαπά ιδιωτικά έγγραφα μπορούν να συνοδεύονται από μετάφρασή τους στην ελληνική γλώσσα επικυρωμένη είτε από πρόσωπο αρμόδιο κατά τις διατάξεις της εθνικής νομοθεσίας είτε από πρόσωπο κατά νόμο αρμόδιο της χώρας στην οποία έχει συνταχθεί το έγγραφο.

Κάθε μορφής επικοινωνία με την αναθέτουσα αρχή, καθώς και μεταξύ αυτής και του αναδόχου, θα γίνονται υποχρεωτικά στην ελληνική γλώσσα.

Ενημερωτικά και τεχνικά φυλλάδια και άλλα έντυπα – εταιρικά ή μη – με ειδικό τεχνικό περιεχόμενο μπορούν να υποβάλλονται σε άλλη γλώσσα, χωρίς να συνοδεύονται από μετάφραση στην ελληνική.

2.1.5 Εγγυήσεις

Οι εγγυητικές επιστολές των παραγράφων 2.2.2 και 4.1 εκδίδονται από πιστωτικά ιδρύματα που λειτουργούν νόμιμα στα κράτη - μέλη της Ένωσης ή του Ευρωπαϊκού Οικονομικού Χώρου ή στα κράτη - μέλη της ΣΔΣ και έχουν, σύμφωνα με τις ισχύουσες διατάξεις, το δικαίωμα αυτό. Μπορούν, επίσης, να εκδίδονται από το Ε.Τ.Α.Α. - Τ.Σ.Μ.Ε.Δ.Ε. ή να παρέχονται με γραμμάτιο του Ταμείου Παρακαταθηκών και Δανείων με παρακατάθεση σε αυτό του αντίστοιχου χρηματικού ποσού. Αν συσταθεί παρακαταθήκη με γραμμάτιο παρακατάθεσης χρεογράφων στο Ταμείο Παρακαταθηκών και Δανείων, τα τοκομερίδια ή μερίσματα που λήγουν κατά τη διάρκεια της εγγύησης επιστρέφονται μετά τη λήξη τους στον υπέρ ου η εγγύηση οικονομικό φορέα.

Οι εγγυητικές επιστολές εκδίδονται κατ' επιλογή των οικονομικών φορέων από έναν ή περισσότερους εκδότες της παραπάνω παραγράφου.

Οι εγγυήσεις αυτές περιλαμβάνουν κατ' ελάχιστον τα ακόλουθα στοιχεία:

α) την ημερομηνία έκδοσης,

β) τον εκδότη,

γ) την αναθέτουσα αρχή προς την οποία απευθύνονται,

δ) τον αριθμό της εγγύησης,

ε) το ποσό που καλύπτει η εγγύηση,

στ) την πλήρη επωνυμία, τον Α.Φ.Μ. και τη διεύθυνση του οικονομικού φορέα υπέρ του οποίου εκδίδεται η εγγύηση (στην περίπτωση ένωσης αναγράφονται όλα τα παραπάνω για κάθε μέλος της ένωσης),

ζ) τους όρους ότι: αα) η εγγύηση παρέχεται ανέκκλητα και ανεπιφύλακτα, ο δε εκδότης παραιτείται του δικαιώματος της διαιρέσεως και της διζήσεως, και ββ) ότι σε περίπτωση κατάρτησης αυτής, το ποσό της κατάρτησης υπόκειται στο εκάστοτε ισχύον τέλος χαρτοσήμου,

η) τα στοιχεία της σχετικής διακήρυξης και την ημερομηνία διενέργειας του διαγωνισμού, θ) την ημερομηνία λήξης ή τον χρόνο ισχύος της εγγύησης,

ι) την ανάληψη υποχρέωσης από τον εκδότη της εγγύησης να καταβάλλει το ποσό της εγγύησης ολικά ή μερικά εντός πέντε (5) ημερών μετά από απλή έγγραφη ειδοποίηση εκείνου προς τον οποίο απευθύνεται και ια) στην περίπτωση των εγγυήσεων καλής εκτέλεσης και προκαταβολής, τον αριθμό και τον τίτλο της σχετικής σύμβασης.

Η περ. αα' του προηγούμενου εδαφίου ζ' δεν εφαρμόζεται για τις εγγυήσεις που παρέχονται με γραμμάτιο του Ταμείου Παρακαταθηκών και Δανείων.

Η αναθέτουσα αρχή επικοινωνεί με τους εκδότες των εγγυητικών επιστολών προκειμένου να διαπιστώσει την εγκυρότητά τους.

2.1.6 Προστασία Προσωπικών Δεδομένων

Η αναθέτουσα αρχή ενημερώνει το φυσικό πρόσωπο που υπογράφει την προσφορά ως Προσφέρων ή ως Νόμιμος Εκπρόσωπος Προσφέροντος, ότι η ίδια ή και τρίτοι, κατ' εντολή και για λογαριασμό της, θα επεξεργάζονται προσωπικά δεδομένα που



περιέχονται στους φακέλους της προσφοράς και τα αποδεικτικά μέσα τα οποία υποβάλλονται σε αυτήν, στο πλαίσιο του παρόντος Διαγωνισμού, για το σκοπό της αξιολόγησης των προσφορών και της ενημέρωσης έτερων συμμετεχόντων σε αυτόν, λαμβάνοντας κάθε εύλογο μέτρο για τη διασφάλιση του απόρρητου και της ασφάλειας της επεξεργασίας των δεδομένων και της προστασίας τους από κάθε μορφής αθέμιτη επεξεργασία, σύμφωνα με τις διατάξεις της κείμενης νομοθεσίας περί προστασίας προσωπικών δεδομένων, κατά τα αναλυτικώς αναφερόμενα στην αναλυτική ενημέρωση που επισυνάπτεται στην παρούσα.

2.2 Δικαίωμα Συμμετοχής - Κριτήρια Ποιοτικής Επιλογής

2.2.1 Δικαίωμα συμμετοχής

Για την έγκυρη συμμετοχή στη διαδικασία σύναψης της παρούσας σύμβασης, κατατίθεται από τους συμμετέχοντες οικονομικούς φορείς (προσφέροντες), εγγυητική επιστολή συμμετοχής, που ανέρχεται στο 2% της συνολικής προϋπολογισθείσας δαπάνης της προμήθειας άνευ Φ.Π.Α μη συνοπολογιζόμενων των δικαιωμάτων προαίρεσης - παράτασης της σύμβασης. Σε περίπτωση προσφοράς για περισσότερα του ενός τμήματα, το ποσό της εγγυητικής επιστολής θα είναι αθροιστικό.

Στην περίπτωση ένωσης οικονομικών φορέων, η εγγύηση συμμετοχής περιλαμβάνει και τον όρο ότι η εγγύηση καλύπτει τις υποχρεώσεις όλων των οικονομικών φορέων που συμμετέχουν στην ένωση.

Η εγγυητική επιστολή συμμετοχής υποβάλλεται από τον προσφέροντα ηλεκτρονικά σε μορφή αρχείου *.pdf και προσκομίζεται από αυτόν στην Αναθέτουσα Αρχή σε έντυπη μορφή (πρωτότυπο) εντός τριών (3) εργασίμων ημερών από την ηλεκτρονική υποβολή.

Η εγγύηση συμμετοχής θα πρέπει να συνοδεύεται από υπεύθυνη δήλωση, ψηφιακά υπογεγραμμένη, όπως αναφέρεται στην παρ. 2.4.3.1. γ της παρούσης.

Η εγγύηση συμμετοχής πρέπει να ισχύει τουλάχιστον για **τριάντα (30) ημέρες** μετά τη λήξη του χρόνου ισχύος της προσφοράς του άρθρου 2.4.5 της παρούσας, άλλως η προσφορά **απορρίπτεται**. Η αναθέτουσα αρχή μπορεί, πριν από τη λήξη της προσφοράς, να ζητά από τους προσφέροντες να παρατείνουν, πριν τη λήξη τους, τη διάρκεια ισχύος της προσφοράς και της εγγύησης συμμετοχής.

Οι πρωτότυπες εγγυήσεις συμμετοχής, πλην των εγγυήσεων που εκδίδονται ηλεκτρονικά, προσκομίζονται, σε κλειστό φάκελο με ευθύνη του οικονομικού φορέα, το αργότερο πριν την ημερομηνία και ώρα αποσφράγισης των προσφορών που ορίζεται στην παρ. 3.1 της παρούσας, άλλως η προσφορά απορρίπτεται ως απαράδεκτη, μετά από γνώμη της Επιτροπής Διαγωνισμού.

2.2.2 Εγγύηση συμμετοχής

2.2.2.1. Για την έγκυρη συμμετοχή στη διαδικασία σύναψης της παρούσας σύμβασης, κατατίθεται από τους συμμετέχοντες οικονομικούς φορείς (προσφέροντες), εγγυητική επιστολή συμμετοχής, που ανέρχεται στο 2% της συνολικής προϋπολογισθείσας δαπάνης της προμήθειας άνευ Φ.Π.Α μη συνοπολογιζόμενων των δικαιωμάτων προαίρεσης - παράτασης της σύμβασης.

Σε περίπτωση προσφοράς για περισσότερα του ενός τμήματα, το ποσό της εγγυητικής επιστολής θα είναι αθροιστικό.

Στην περίπτωση ένωσης οικονομικών φορέων, η εγγύηση συμμετοχής περιλαμβάνει και τον όρο ότι η εγγύηση καλύπτει τις υποχρεώσεις όλων των οικονομικών φορέων που συμμετέχουν στην ένωση.

Η εγγυητική επιστολή συμμετοχής υποβάλλεται από τον προσφέροντα ηλεκτρονικά σε μορφή αρχείου *.pdf και προσκομίζεται από αυτόν στην Αναθέτουσα Αρχή σε έντυπη μορφή (πρωτότυπο) εντός τριών (3) εργασίμων ημερών από την ηλεκτρονική υποβολή.

Η εγγύηση συμμετοχής θα πρέπει να συνοδεύεται από υπεύθυνη δήλωση, ψηφιακά υπογεγραμμένη, όπως αναφέρεται στην παρ. 2.4.3.1. γ της παρούσης.

Η εγγύηση συμμετοχής πρέπει να ισχύει τουλάχιστον για **τριάντα (30) ημέρες** μετά τη λήξη του χρόνου ισχύος της προσφοράς του άρθρου 2.4.5 της παρούσας, άλλως η προσφορά **απορρίπτεται**. Η αναθέτουσα αρχή μπορεί, πριν από τη λήξη της προσφοράς, να ζητά από τους προσφέροντες να παρατείνουν, πριν τη λήξη τους, τη διάρκεια ισχύος της προσφοράς και της εγγύησης συμμετοχής.

Οι πρωτότυπες εγγυήσεις συμμετοχής, πλην των εγγυήσεων που εκδίδονται ηλεκτρονικά, προσκομίζονται, σε κλειστό φάκελο με ευθύνη του οικονομικού φορέα, το αργότερο πριν την ημερομηνία και ώρα αποσφράγισης των προσφορών που ορίζεται στην παρ. 3.1 της παρούσας, άλλως η προσφορά απορρίπτεται ως απαράδεκτη, μετά από γνώμη της Επιτροπής Διαγωνισμού.



2.2.2.2. Η εγγύηση συμμετοχής επιστρέφεται στον ανάδοχο με την προσκόμιση της εγγύησης καλής εκτέλεσης.

Η εγγύηση συμμετοχής επιστρέφεται στους λοιπούς προσφέροντες, σύμφωνα με τα ειδικότερα οριζόμενα στην παρ. 3 του άρθρου 72 του ν. 4412/2016.

2.2.2.3. Η εγγύηση συμμετοχής καταπίπτει εάν ο προσφέρων: α) αποσύρει την προσφορά του κατά τη διάρκεια ισχύος αυτής, β) παρέχει, εν γνώσει του, ψευδή στοιχεία ή πληροφορίες που αναφέρονται στις παραγράφους 2.2.3 έως 2.2.8 γ) δεν προσκομίσει εγκαίρως τα προβλεπόμενα από την παρούσα δικαιολογητικά (παράγραφοι 2.2.9 και 3.2), δ) δεν προσέλθει εγκαίρως για υπογραφή του συμφωνητικού, ε) υποβάλει μη κατάλληλη προσφορά, με την έννοια της περ. 46 της παρ. 1 του άρθρου 2 του ν. 4412/2016, στ) δεν ανταποκριθεί στη σχετική πρόσκληση της αναθέτουσας αρχής να εξηγήσει την τιμή ή το κόστος της προσφοράς του εντός της τεθείσας προθεσμίας και η προσφορά του απορριφθεί, ζ) στις περιπτώσεις των παρ. 3, 4 και 5 του άρθρου 103 του ν. 4412/2016, περί πρόσκλησης για υποβολή δικαιολογητικών από τον προσωρινό ανάδοχο, αν, κατά τον έλεγχο των παραπάνω δικαιολογητικών, σύμφωνα με τις παραγράφους 3.2 και 3.4 της παρούσας, διαπιστωθεί ότι τα στοιχεία που δηλώθηκαν στο ΕΕΕΣ είναι εκ προθέσεως απατηλά, ή ότι έχουν υποβληθεί πλαστά αποδεικτικά στοιχεία, ή αν, από τα παραπάνω δικαιολογητικά που προσκομίστηκαν νομίμως και εμπροθέσμως, δεν αποδεικνύεται η μη συνδρομή των λόγων αποκλεισμού της παραγράφου 2.2.3 ή η πλήρωση μιας ή περισσότερων από τις απαιτήσεις των κριτηρίων ποιοτικής επιλογής.

Προς διευκόλυνση της ΑΑ για τον έλεγχο εγκυρότητας, οι οικονομικοί φορείς παρακαλούνται να αναφέρουν τα στοιχεία του καταστήματος έκδοσης της εγγυητικής επιστολής που υποβάλλουν όπως περιοχή, τηλέφωνο ή/και διεύθυνση ηλεκτρονικού ταχυδρομείου.

2.2.3 Λόγοι αποκλεισμού

Αποκλείεται από τη συμμετοχή στην παρούσα διαδικασία σύναψης σύμβασης (διαγωνισμό) οικονομικός φορέας, εφόσον συντρέχει στο πρόσωπό του (εάν πρόκειται για μεμονωμένο φυσικό ή νομικό πρόσωπο) ή σε ένα από τα μέλη του (εάν πρόκειται για ένωση οικονομικών φορέων) ένας ή περισσότεροι από τους ακόλουθους λόγους:

2.2.3.1. Όταν υπάρχει σε βάρος του αμετάκλητη καταδικαστική απόφαση για ένα από τα ακόλουθα εγκλήματα:

α) συμμετοχή σε εγκληματική οργάνωση, όπως αυτή ορίζεται στο άρθρο 2 της απόφασης - πλαίσιο 2008/841/ΔΕΥ του Συμβουλίου της 24ης Οκτωβρίου 2008, για την καταπολέμηση του οργανωμένου εγκλήματος (ΕΕ L 300 της 11.11.2008 σ.42), και τα εγκλήματα του άρθρου 187 του Ποινικού Κώδικα (εγκληματική οργάνωση),

β) ενεργητική δωροδοκία, όπως ορίζεται στο άρθρο 3 της σύμβασης περί της καταπολέμησης της δωροδοκίας στην οποία ενέχονται υπάλληλοι των Ευρωπαϊκών Κοινοτήτων ή των κρατών-μελών της Ένωσης (ΕΕ C 195 της 25.6.1997, σ. 1) και στην παρ. 1 του άρθρου 2 της απόφασης-πλαίσιο 2003/568/ΔΕΥ του Συμβουλίου της 22ας Ιουλίου 2003, για την καταπολέμηση της δωροδοκίας στον ιδιωτικό τομέα (ΕΕ L 192 της 31.7.2003, σ. 54), καθώς και όπως ορίζεται στο εθνικό δίκαιο του οικονομικού φορέα, και τα εγκλήματα των άρθρων 159Α (δωροδοκία πολιτικών προσώπων), 236 (δωροδοκία υπαλλήλου), 237 παρ. 2-4 (δωροδοκία δικαστικών λειτουργιών), 237Α παρ. 2 (εμπορία επιρροής – μεσάζοντες), 396 παρ. 2 (δωροδοκία στον ιδιωτικό τομέα) του Ποινικού Κώδικα,

γ) απάτη εις βάρος των οικονομικών συμφερόντων της Ένωσης, κατά την έννοια των άρθρων 3 και 4 της Οδηγίας (ΕΕ) 2017/1371 του Ευρωπαϊκού Κοινοβουλίου και του Συμβουλίου της 5^{ης} Ιουλίου 2017 σχετικά με την καταπολέμηση, μέσω του ποινικού δικαίου, της απάτης εις βάρος των οικονομικών συμφερόντων της Ένωσης (L 198/28.07.2017) και τα εγκλήματα των άρθρων 159Α (δωροδοκία πολιτικών προσώπων), 216 (πλαστογραφία), 236 (δωροδοκία υπαλλήλου), 237 παρ. 2-4 (δωροδοκία δικαστικών λειτουργιών), 242 (ψευδής βεβαίωση, νόθευση κ.λπ.) 374 (διακεκριμένη κλοπή), 375 (υπεξαίρεση), 386 (απάτη), 386Α (απάτη με υπολογιστή), 386Β (απάτη σχετική με τις επιχειρηγήσεις), 390 (απιστία) του Ποινικού Κώδικα και των άρθρων 155 επ. του Εθνικού Τελωνειακού Κώδικα (ν. 2960/2001, Α' 265), όταν αυτά στρέφονται κατά των οικονομικών συμφερόντων της Ευρωπαϊκής Ένωσης ή συνδέονται με την προσβολή αυτών των συμφερόντων, καθώς και τα εγκλήματα των άρθρων 23 (διασυνοριακή απάτη σχετικά με τον ΦΠΑ) και 24 (επικουρικές διατάξεις για την ποινική προστασία των οικονομικών συμφερόντων της Ευρωπαϊκής Ένωσης) του ν. 4689/2020 (Α' 103),

δ) τρομοκρατικά εγκλήματα ή εγκλήματα συνδεόμενα με τρομοκρατικές δραστηριότητες, όπως ορίζονται, αντιστοίχως, στα άρθρα 3-4 και 5-12 της Οδηγίας (ΕΕ) 2017/541 του Ευρωπαϊκού Κοινοβουλίου και του Συμβουλίου της 15^{ης} Μαρτίου 2017 για την καταπολέμηση της τρομοκρατίας και την αντικατάσταση της απόφασης-πλαίσιο 2002/475/ΔΕΥ του Συμβουλίου και για την τροποποίηση της απόφασης 2005/671/ΔΕΥ του Συμβουλίου (ΕΕ L 88/31.03.2017) ή ηθική αυτουργία ή συνέργεια ή απόπειρα διάπραξης εγκλήματος, όπως ορίζονται στο άρθρο 14 αυτής, και τα εγκλήματα των άρθρων 187Α και 187Β του Ποινικού Κώδικα, καθώς και τα εγκλήματα των άρθρων 32-35 του ν. 4689/2020 (Α'103),



ε) νομιμοποίηση εσόδων από παράνομες δραστηριότητες ή χρηματοδότηση της τρομοκρατίας, όπως αυτές ορίζονται στο άρθρο 1 της Οδηγίας (ΕΕ) 2015/849 του Ευρωπαϊκού Κοινοβουλίου και του Συμβουλίου της 20ης Μαΐου 2015, σχετικά με την πρόληψη της χρησιμοποίησης του χρηματοπιστωτικού συστήματος για τη νομιμοποίηση εσόδων από παράνομες δραστηριότητες ή για τη χρηματοδότηση της τρομοκρατίας, την τροποποίηση του κανονισμού (ΕΕ) αριθμ. 648/2012 του Ευρωπαϊκού Κοινοβουλίου και του Συμβουλίου, και την κατάργηση της οδηγίας 2005/60/ΕΚ του Ευρωπαϊκού Κοινοβουλίου και του Συμβουλίου και της οδηγίας 2006/70/ΕΚ της Επιτροπής (ΕΕ L 141/05.06.2015) και τα εγκλήματα των άρθρων 2 και 39 του Ν. 4557/2018 (Α' 139),

στ) παιδική εργασία και άλλες μορφές εμπορίας ανθρώπων, όπως ορίζονται στο άρθρο 2 της Οδηγίας 2011/36/ΕΕ του Ευρωπαϊκού Κοινοβουλίου και του Συμβουλίου της 5ης Απριλίου 2011, για την πρόληψη και την καταπολέμηση της εμπορίας ανθρώπων και για την προστασία των θυμάτων της, καθώς και για την αντικατάσταση της απόφασης-πλαίσιο 2002/629/ΔΕΥ του Συμβουλίου (ΕΕ L 101 της 15.4.2011, σ. 1), και τα εγκλήματα του άρθρου 323Α του Ποινικού Κώδικα (εμπορία ανθρώπων).

Ο οικονομικός φορέας αποκλείεται, επίσης, όταν το πρόσωπο εις βάρος του οποίου εκδόθηκε αμετάκλητη καταδικαστική απόφαση είναι μέλος του διοικητικού, διευθυντικού ή εποπτικού οργάνου του ή έχει εξουσία εκπροσώπησης, λήψης αποφάσεων ή ελέγχου σε αυτό. Η υποχρέωση του προηγούμενου εδαφίου αφορά:

- στις περιπτώσεις εταιρειών περιορισμένης ευθύνης (Ε.Π.Ε.), ιδιωτικών κεφαλαιουχικών εταιρειών (Ι.Κ.Ε.) και προσωπικών εταιρειών (Ο.Ε. και Ε.Ε.) τους διαχειριστές.
- στις περιπτώσεις ανωνύμων εταιρειών (Α.Ε.), τον διευθύνοντα Σύμβουλο, τα μέλη του Διοικητικού Συμβουλίου, καθώς και τα πρόσωπα στα οποία με απόφαση του Διοικητικού Συμβουλίου έχει ανατεθεί το σύνολο της διαχείρισης και εκπροσώπησης της εταιρείας.
- στις περιπτώσεις Συνεταιρισμών, τα μέλη του Διοικητικού Συμβουλίου.
- σε όλες τις υπόλοιπες περιπτώσεις νομικών προσώπων, τον κατά περίπτωση νόμιμο εκπρόσωπο.

Εάν στις ως άνω περιπτώσεις (α) έως (στ) η κατά τα ανωτέρω, περίοδος αποκλεισμού δεν έχει καθοριστεί με αμετάκλητη απόφαση, αυτή ανέρχεται σε πέντε (5) έτη από την ημερομηνία της καταδίκης με αμετάκλητη απόφαση.

2.2.3.2. Στις ακόλουθες περιπτώσεις:

α) όταν ο οικονομικός φορέας έχει αθετήσει τις υποχρεώσεις του όσον αφορά στην καταβολή φόρων ή εισφορών κοινωνικής ασφάλισης και αυτό έχει διαπιστωθεί από δικαστική ή διοικητική απόφαση με τελεσίδικη και δεσμευτική ισχύ, σύμφωνα με διατάξεις της χώρας όπου είναι εγκατεστημένος ή την εθνική νομοθεσία ή

β) όταν η αναθέτουσα αρχή μπορεί να αποδείξει με τα κατάλληλα μέσα ότι ο οικονομικός φορέας έχει αθετήσει τις υποχρεώσεις του όσον αφορά την καταβολή φόρων ή εισφορών κοινωνικής ασφάλισης.

Αν ο οικονομικός φορέας είναι Έλληνας πολίτης ή έχει την εγκατάστασή του στην Ελλάδα, οι υποχρεώσεις του που αφορούν στις εισφορές κοινωνικής ασφάλισης καλύπτουν τόσο την κύρια όσο και την επικουρική ασφάλιση.

Οι υποχρεώσεις των περ. α' και β' της παρ. 2.2.3.2 θεωρείται ότι δεν έχουν αθετηθεί εφόσον δεν έχουν καταστεί ληξιπρόθεσμες ή εφόσον αυτές έχουν υπαχθεί σε δεσμευτικό διακανονισμό που τηρείται.

Δεν αποκλείεται ο οικονομικός φορέας, όταν έχει εκπληρώσει τις υποχρεώσεις του είτε καταβάλλοντας τους φόρους ή τις εισφορές κοινωνικής ασφάλισης που οφείλει, συμπεριλαμβανομένων, κατά περίπτωση, των δεδουλευμένων τόκων ή των προστίμων είτε υπαγόμενος σε δεσμευτικό διακανονισμό για την καταβολή τους στο μέτρο που τηρεί τους όρους του δεσμευτικού κανονισμού.

2.2.3.3 α) Κατ' εξαίρεση, δεν αποκλείονται για τους λόγους των ανωτέρω παραγράφων, εφόσον συντρέχουν οι πιο κάτω επιτακτικοί λόγοι δημόσιου συμφέροντος

β) Κατ' εξαίρεση, επίσης, ο οικονομικός φορέας δεν αποκλείεται, όταν ο αποκλεισμός, σύμφωνα με την παράγραφο 2.2.3.2, θα ήταν σαφώς δυσανάλογος, ιδίως όταν μόνο μικρά ποσά των φόρων ή των εισφορών κοινωνικής ασφάλισης δεν έχουν καταβληθεί ή όταν ο οικονομικός φορέας ενημερώθηκε σχετικά με το ακριβές ποσό που οφείλεται λόγω αθέτησης των υποχρεώσεων του όσον αφορά στην καταβολή φόρων ή εισφορών κοινωνικής ασφάλισης σε χρόνο κατά τον οποίο δεν είχε τη δυνατότητα να λάβει μέτρα, σύμφωνα με το τελευταίο εδάφιο της παρ. 2 του άρθρου 73 ν. 4412/2016, πριν από την εκπνοή της προθεσμίας υποβολής προσφοράς.

2.2.3.4. Αποκλείεται από τη συμμετοχή στη διαδικασία σύναψης της παρούσας σύμβασης, οικονομικός φορέας σε οποιαδήποτε από τις ακόλουθες καταστάσεις:

(α) εάν έχει αθετήσει τις υποχρεώσεις που προβλέπονται στην παρ. 2 του άρθρου 18 του Ν. 4412/2016, περί αρχών που εφαρμόζονται στις διαδικασίες σύναψης δημοσίων συμβάσεων,



(β) εάν τελεί υπό πτώχευση ή έχει υπαχθεί σε διαδικασία ειδικής εκκαθάρισης ή τελεί υπό αναγκαστική διαχείριση από εκκαθαριστή ή από το δικαστήριο ή έχει υπαχθεί σε διαδικασία πτωχευτικού συμβιβασμού ή έχει αναστείλει τις επιχειρηματικές του δραστηριότητες ή έχει υπαχθεί σε διαδικασία εξυγίανσης και δεν τηρεί τους όρους αυτής ή εάν βρίσκεται σε οποιαδήποτε ανάλογη κατάσταση προκύπτουσα από παρόμοια διαδικασία, προβλεπόμενη σε εθνικές διατάξεις νόμου. Η αναθέτουσα αρχή μπορεί να μην αποκλείει έναν οικονομικό φορέα ο οποίος βρίσκεται σε μία εκ των καταστάσεων που αναφέρονται στην περίπτωση αυτή, υπό την προϋπόθεση ότι αποδεικνύει ότι ο εν λόγω φορέας είναι σε θέση να εκτελέσει τη σύμβαση, λαμβάνοντας υπόψη τις ισχύουσες διατάξεις και τα μέτρα για τη συνέχιση της επιχειρηματικής του λειτουργίας,

(γ) εάν, με την επιφύλαξη της παραγράφου 3β του άρθρου 44 του Ν. 3959/2011 περί ποινικών κυρώσεων και άλλων διοικητικών συνεπειών, υπάρχουν επαρκώς εύλογες ενδείξεις που οδηγούν στο συμπέρασμα ότι ο οικονομικός φορέας συνήψε συμφωνίες με άλλους οικονομικούς φορείς με στόχο τη στρέβλωση του ανταγωνισμού,

δ) εάν μία κατάσταση σύγκρουσης συμφερόντων κατά την έννοια του άρθρου 24 του Ν. 4412/2016 δεν μπορεί να θεραπευθεί αποτελεσματικά με άλλα, λιγότερο παρεμβατικά, μέσα,

(ε) εάν μία κατάσταση στρέβλωσης του ανταγωνισμού από την πρότερη συμμετοχή του οικονομικού φορέα κατά την προετοιμασία της διαδικασίας σύναψης σύμβασης, σύμφωνα με όσα ορίζονται στο άρθρο 48 του ν. 4412/2016, δεν μπορεί να θεραπευθεί με άλλα, λιγότερο παρεμβατικά, μέσα,

(στ) εάν έχει επιδείξει σοβαρή ή επαναλαμβανόμενη πλημμέλεια κατά την εκτέλεση ουσιώδους απαίτησης στο πλαίσιο προηγούμενης δημόσιας σύμβασης, προηγούμενης σύμβασης με αναθέτοντα φορέα ή προηγούμενης σύμβασης παραχώρησης που είχε ως αποτέλεσμα την πρόωρη καταγγελία της προηγούμενης σύμβασης, αποζημιώσεις ή άλλες παρόμοιες κυρώσεις,

(ζ) εάν έχει κριθεί ένοχος εκ προθέσεως σοβαρών απατηλών δηλώσεων κατά την παροχή των πληροφοριών που απαιτούνται για την εξακρίβωση της απουσίας των λόγων αποκλεισμού ή την πλήρωση των κριτηρίων επιλογής, έχει αποκρύψει τις πληροφορίες αυτές ή δεν είναι σε θέση να προσκομίσει τα δικαιολογητικά που απαιτούνται κατ' εφαρμογή της παραγράφου 2.2.9.2 της παρούσας,

(η) εάν επιχειρήσε να επηρεάσει με αθέμιτο τρόπο τη διαδικασία λήψης αποφάσεων της αναθέτουσας αρχής, να αποκτήσει εμπιστευτικές πληροφορίες που ενδέχεται να του αποφέρουν αθέμιτο πλεονέκτημα στη διαδικασία σύναψης σύμβασης ή να παράσχει με απατηλό τρόπο παραπλανητικές πληροφορίες που ενδέχεται να επηρεάσουν ουσιωδώς τις αποφάσεις που αφορούν τον αποκλεισμό, την επιλογή ή την ανάθεση,

(θ) εάν η αναθέτουσα αρχή μπορεί να αποδείξει, με κατάλληλα μέσα ότι έχει διαπράξει σοβαρό επαγγελματικό παράπτωμα, το οποίο θέτει εν αμφιβόλω την ακεραιότητά του.

Εάν στις ως άνω περιπτώσεις (α) έως (θ) η περίοδος αποκλεισμού δεν έχει καθοριστεί με αμετάκλητη απόφαση, αυτή ανέρχεται σε τρία (3) έτη από την ημερομηνία έκδοσης πράξης που βεβαιώνει το σχετικό γεγονός.

2.2.3.5. Αποκλείεται, επίσης, οικονομικός φορέας από τη συμμετοχή στη διαδικασία σύναψης της παρούσας σύμβασης εάν συντρέχουν οι προϋποθέσεις εφαρμογής της παρ. 4 του άρθρου 8 του Ν. 3310/2005, όπως ισχύει. Οι υποχρεώσεις της παρούσας αφορούν τις ανώνυμες εταιρείες που υποβάλλουν προσφορά αυτοτελώς ή ως μέλη ένωσης ή που συμμετέχουν στο μετοχικό κεφάλαιο άλλου νομικού προσώπου που υποβάλλει προσφορά ή νομικά πρόσωπα της αλλοδαπής που αντιστοιχούν σε ανώνυμη εταιρεία.

Εξαιρούνται της υποχρέωσης αυτής: α) οι εισηγμένες στα χρηματιστήρια κρατών-μελών της Ευρωπαϊκής Ένωσης ή του Οργανισμού Οικονομικής Συνεργασίας και Ανάπτυξης (Ο.Ο.Σ.Α.) εταιρείες, β) οι εταιρείες, τα δικαιώματα ψήφου των οποίων ελέγχονται από μία ή περισσότερες επιχειρήσεις επενδύσεων (investment firms), εταιρείες διαχείρισης κεφαλαίων/ενεργητικού (asset/fund managers) ή εταιρείες διαχείρισης κεφαλαίων επιχειρηματικών συμμετοχών (private equity firms), υπό την προϋπόθεση ότι οι τελευταίες αυτές εταιρείες ελέγχουν, συνολικά ποσοστό που υπερβαίνει το εβδομήντα πέντε τοις εκατό (75%) των δικαιωμάτων ψήφου και είναι εποπτευόμενες από Επιτροπές Κεφαλαιαγοράς ή άλλες αρμόδιες χρηματοοικονομικές αρχές κρατών μελών της Ευρωπαϊκής Ένωσης ή του Ο.Ο.Σ.Α.

2.2.3.6. Ο οικονομικός φορέας αποκλείεται σε οποιοδήποτε χρονικό σημείο κατά τη διάρκεια της διαδικασίας σύναψης της παρούσας σύμβασης, όταν αποδεικνύεται ότι βρίσκεται, λόγω πράξεων ή παραλείψεών του, είτε πριν είτε κατά τη διαδικασία, σε μία από τις ως άνω περιπτώσεις.

2.2.3.7. Οικονομικός φορέας που εμπίπτει σε μια από τις καταστάσεις που αναφέρονται στις παραγράφους 2.2.3.1 και 2.2.3.4, εκτός από την περ. β αυτής, μπορεί να προσκομίζει στοιχεία¹, προκειμένου να αποδείξει ότι τα μέτρα που έλαβε επαρκούν για να αποδείξουν την αξιοπιστία του, παρότι συντρέχει ο σχετικός λόγος αποκλεισμού (αυτοκάθαρση). Για τον σκοπό αυτόν, ο



οικονομικός φορέας αποδεικνύει ότι έχει καταβάλει ή έχει δεσμευθεί να καταβάλει αποζημίωση για ζημίες που προκλήθηκαν από το ποινικό αδίκημα ή το παράπτωμα, ότι έχει διευκρινίσει τα γεγονότα και τις περιστάσεις με ολοκληρωμένο τρόπο, μέσω ενεργού συνεργασίας με τις ερευνητικές αρχές, και έχει λάβει συγκεκριμένα τεχνικά και οργανωτικά μέτρα, καθώς και μέτρα σε επίπεδο προσωπικού κατάλληλα για την αποφυγή περαιτέρω ποινικών αδικημάτων ή παραπτωμάτων. Τα μέτρα που λαμβάνονται από τους οικονομικούς φορείς αξιολογούνται σε συνάρτηση με τη σοβαρότητα και τις ιδιαίτερες περιστάσεις του ποινικού αδικήματος ή του παραπτώματος. Εάν τα στοιχεία κριθούν επαρκή, ο εν λόγω οικονομικός φορέας δεν αποκλείεται από τη διαδικασία σύναψης σύμβασης. Αν τα μέτρα κριθούν ανεπαρκή, γνωστοποιείται στον οικονομικό φορέα το σκεπτικό της απόφασης αυτής. Οικονομικός φορέας που έχει αποκλειστεί, σύμφωνα με τις κείμενες διατάξεις, με τελεσίδικη απόφαση, σε εθνικό επίπεδο, από τη συμμετοχή σε διαδικασίες σύναψης σύμβασης ή ανάθεσης παραχώρησης δεν μπορεί να κάνει χρήση της ανωτέρω δυνατότητας κατά την περίοδο του αποκλεισμού που ορίζεται στην εν λόγω απόφαση.

2.2.3.8. Η απόφαση για την διαπίστωση της επάρκειας ή μη των επανορθωτικών μέτρων κατά την προηγούμενη παράγραφο εκδίδεται σύμφωνα με τα οριζόμενα στις παρ. 8 και 9 του άρθρου 73 του Ν. 4412/2016.

2.2.3.9. Οικονομικός φορέας, σε βάρος του οποίου έχει επιβληθεί η κύρωση του οριζόντιου αποκλεισμού σύμφωνα με τις κείμενες διατάξεις και για το χρονικό διάστημα που αυτή ορίζει, αποκλείεται από την παρούσα διαδικασία σύναψης της σύμβασης.

Κριτήρια Επιλογής

2.2.4 Καταλληλότητα άσκησης επαγγελματικής δραστηριότητας

Οι οικονομικοί φορείς που συμμετέχουν στη διαδικασία σύναψης της παρούσας σύμβασης απαιτείται να ασκούν εμπορική ή βιομηχανική ή βιοτεχνική δραστηριότητα συναφή με το αντικείμενο της προμήθειας.

Οι οικονομικοί φορείς που είναι εγκατεστημένοι σε κράτος μέλος της Ευρωπαϊκής Ένωσης απαιτείται να είναι εγγεγραμμένοι σε ένα από τα επαγγελματικά ή εμπορικά μητρώα που τηρούνται στο κράτος εγκατάστασής τους ή να ικανοποιούν οποιαδήποτε άλλη απαίτηση ορίζεται στο Παράρτημα XI του Προσαρτήματος Α' του Ν. 4412/2016.

Στην περίπτωση οικονομικών φορέων εγκατεστημένων σε κράτος μέλος του Ευρωπαϊκού Οικονομικού Χώρου (Ε.Ο.Χ) ή σε τρίτες χώρες που προσχωρήσει στη ΣΔΣ, ή σε τρίτες χώρες που δεν emπίπτουν στην προηγούμενη περίπτωση και έχουν συνάψει διμερείς ή πολυμερείς συμφωνίες με την Ένωση σε θέματα διαδικασιών ανάθεσης δημοσίων συμβάσεων, απαιτείται να είναι εγγεγραμμένοι σε αντίστοιχα επαγγελματικά ή εμπορικά μητρώα.

Οι εγκατεστημένοι στην Ελλάδα οικονομικοί φορείς απαιτείται να είναι εγγεγραμμένοι στο οικείο επιμελητήριο.

2.2.5 Οικονομική και χρηματοοικονομική επάρκεια

Όσον αφορά την οικονομική και χρηματοοικονομική επάρκεια για την παρούσα διαδικασία σύναψης σύμβασης, οι οικονομικοί φορείς απαιτείται να διαθέτουν ετήσιο κύκλο εργασιών για κάθε έτος της τελευταίας τριετίας, (2020, 2021, 2022) τουλάχιστον ίσο με την εκτιμώμενη αξία της σύμβασης χωρίς ΦΠΑ, αναλόγως του προϋπολογισμού των προσφερόμενων ειδών.

Σε περίπτωση που ο υποψήφιος ανάδοχος δραστηριοποιείται για χρονικό διάστημα μικρότερο των τριών διαχειριστικών χρήσεων, τότε ο ετήσιος κύκλος εργασιών για όσες χρήσεις δραστηριοποιείται θα πρέπει να είναι τουλάχιστον ίσος με την εκτιμώμενη αξία της σύμβασης χωρίς ΦΠΑ αναλόγως του προϋπολογισμού των προσφερόμενων ειδών.

2.2.6 Τεχνική και επαγγελματική ικανότητα

Οι οικονομικοί φορείς για την παρούσα διαδικασία σύναψης σύμβασης οφείλουν να συμμορφώνονται με το ισχύοντα διεθνή ή/και ευρωπαϊκά ή/και εθνικά πρότυπα (ISO, EN, ΕΛΟΤ κλπ.) να πληρούν όλες τις απαιτήσεις που προβλέπονται στο άρθρο 82 παρ. 1 του Ν. 4412/2016 και να διαθέτουν εν ισχύ τα πιστοποιητικά που ζητούνται στο Παράρτημα Ι της παρούσας Διακήρυξης.

Για τον λόγο αυτό θα πρέπει μαζί με την προσφορά να κατατεθούν τα ανάλογα πιστοποιητικά που αντιστοιχούν στην κατηγορία στην οποία έχει ταξινομηθεί το εν λόγω προϊόν. Αν κάποιο προϊόν δεν εντάσσεται στη διαδικασία της σήμανσης CE, αυτό θα αναφέρεται ρητά στην προσφορά

2.2.7 Πρότυπα διασφάλισης ποιότητας και πρότυπα περιβαλλοντικής διαχείρισης

Η αναθέτουσα αρχή αναγνωρίζει ισοδύναμα πιστοποιητικά που έχουν εκδοθεί από φορείς διαπιστευμένους από ισοδύναμους Οργανισμούς διαπίστευσης, εδρεύοντες και σε άλλα κράτη - μέλη. Επίσης, κάνει δεκτά άλλα αποδεικτικά στοιχεία για ισοδύναμα μέτρα διασφάλισης ποιότητας, εφόσον ο ενδιαφερόμενος οικονομικός φορέας δεν είχε τη δυνατότητα να αποκτήσει τα εν λόγω



πιστοποιητικά εντός των σχετικών προθεσμιών για λόγους για τους οποίους δεν ευθύνεται ο ίδιος, υπό την προϋπόθεση ότι ο οικονομικός φορέας αποδεικνύει ότι τα προτεινόμενα μέτρα διασφάλισης ποιότητας πληρούν τα απαιτούμενα πρότυπα διασφάλισης ποιότητας.

Σε περίπτωση ένωσης οικονομικών φορέων, οι παραπάνω ελάχιστες απαιτήσεις καλύπτονται αθροιστικώς από όλα τα μέλη της ένωσης (άρθρο 19 παρ. 2 εδ. γ' Ν. 4412/2016).

Ο οικονομικός φορέας πρέπει να δηλώσει στο ΕΕΕΣ ότι διαθέτει τα ανωτέρω στοιχεία και έγγραφα και ότι θα προσκομίσει τα αποδεικτικά στοιχεία στην Αναθέτουσα Αρχή εφόσον αναδειχθεί προσωρινός ανάδοχος, μετά την αποστολή της σχετικής πρόσκλησης σε αυτόν από την Αναθέτουσα Αρχή, σύμφωνα με το άρθρο 103 του Ν. 4412/2016.

2.2.8 Στήριξη στην ικανότητα τρίτων – Υπεργολαβία

2.2.8.1. Στήριξη στην ικανότητα τρίτων

Οι οικονομικοί φορείς μπορούν, όσον αφορά στα κριτήρια της οικονομικής και χρηματοοικονομικής επάρκειας (της παραγράφου 2.2.5) και τα σχετικά με την τεχνική και επαγγελματική ικανότητα (της παραγράφου 2.2.6), να στηρίζονται στις ικανότητες άλλων φορέων, ασχέτως της νομικής φύσης των δεσμών τους με αυτούς. Στην περίπτωση αυτή, αποδεικνύουν ότι θα έχουν στη διάθεσή τους αναγκαίους πόρους, με την προσκόμιση της σχετικής δέσμευσης των φορέων στην ικανότητα των οποίων στηρίζονται.

Όταν οι οικονομικοί φορείς στηρίζονται στις ικανότητες άλλων φορέων όσον αφορά τα κριτήρια που σχετίζονται με την απαιτούμενη με τη διακήρυξη οικονομική και χρηματοοικονομική επάρκεια, οι εν λόγω οικονομικοί φορείς και αυτοί στους οποίους στηρίζονται είναι από κοινού υπεύθυνοι για την εκτέλεση της σύμβασης

Η αναθέτουσα αρχή ελέγχει αν οι φορείς, στις ικανότητες των οποίων προτίθεται να στηριχθεί ο οικονομικός φορέας, πληρούν κατά περίπτωση τα σχετικά κριτήρια επιλογής και εάν συντρέχουν λόγοι αποκλεισμού της παραγράφου 2.2.3.. Ο οικονομικός φορέας υποχρεούται να αντικαταστήσει έναν φορέα στην ικανότητα του οποίου στηρίζεται, εφόσον ο τελευταίος δεν πληροί το σχετικό κριτήριο επιλογής ή για τον οποίο συντρέχουν λόγοι αποκλεισμού, εντός προθεσμίας τριάντα (30) ημερών από την σχετική πρόσκληση της αναθέτουσας αρχής, η οποία απευθύνεται στον οικονομικό φορέα μέσω της λειτουργικότητας «Επικοινωνία» του ΕΣΗΔΗΣ. Ο φορέας που αντικαθιστά φορέα του προηγούμενου εδαφίου δεν επιτρέπεται να αντικατασταθεί εκ νέου.

2.2.8.2. Υπεργολαβία

Ο οικονομικός φορέας αναφέρει στην προσφορά του το τμήμα της σύμβασης που προτίθεται να αναθέσει υπό μορφή υπεργολαβίας σε τρίτους, καθώς και τους υπεργολάβους που προτείνει. Στην περίπτωση που ο προσφέρων αναφέρει στην προσφορά του ότι προτίθεται να αναθέσει τμήμα(τα) της σύμβασης υπό μορφή υπεργολαβίας σε τρίτους σε ποσοστό που υπερβαίνει το τριάντα τοις εκατό (30%) της συνολικής αξίας της σύμβασης, η αναθέτουσα αρχή ελέγχει ότι δεν συντρέχουν οι λόγοι αποκλεισμού της παραγράφου 2.2.3 της παρούσας. Ο οικονομικός φορέας υποχρεούται να αντικαταστήσει έναν υπεργολάβο, εφόσον συντρέχουν στο πρόσωπό του λόγοι αποκλεισμού της ως άνω παραγράφου 2.2.3.

2.2.9 Κανόνες απόδειξης ποιοτικής επιλογής

Το δικαίωμα συμμετοχής των οικονομικών φορέων και οι όροι και προϋποθέσεις συμμετοχής τους, όπως ορίζονται στις παραγράφους 2.2.1 έως 2.2.8, κρίνονται κατά την υποβολή της προσφοράς δια του ΕΕΕΣ, κατά τα οριζόμενα στην παράγραφο 2.2.9.1, κατά την υποβολή των δικαιολογητικών της παραγράφου 2.2.9.2 και κατά τη σύναψη της σύμβασης δια της υπεύθυνης δήλωσης, της περ. δ' της παρ. 3 του άρθρου 105 του Ν. 4412/2016.

Στην περίπτωση που ο οικονομικός φορέας στηρίζεται στις ικανότητες άλλων φορέων, σύμφωνα με την παράγραφο 2.2.8. της παρούσας, οι φορείς στην ικανότητα των οποίων στηρίζεται υποχρεούνται να αποδεικνύουν, κατά τα οριζόμενα στις παραγράφους 2.2.9.1 και 2.2.9.2, ότι δεν συντρέχουν οι λόγοι αποκλεισμού της παραγράφου 2.2.3 της παρούσας και ότι πληρούν τα σχετικά κριτήρια επιλογής κατά περίπτωση.

Στην περίπτωση που ο οικονομικός φορέας αναφέρει στην προσφορά του ότι προτίθεται να αναθέσει τμήμα(τα) της σύμβασης υπό μορφή υπεργολαβίας σε τρίτους σε ποσοστό που υπερβαίνει το τριάντα τοις εκατό (30%) της συνολικής αξίας της σύμβασης, οι υπεργολάβοι υποχρεούνται να αποδεικνύουν, κατά τα οριζόμενα στις παραγράφους 2.2.9.1 και 2.2.9.2, ότι δεν συντρέχουν οι λόγοι αποκλεισμού της παραγράφου 2.2.3 της παρούσας.



Αν επέλθουν μεταβολές στις προϋποθέσεις τις οποίες οι προσφέροντες δηλώσουν ότι πληρούν, σύμφωνα με το παρόν άρθρο, οι οποίες επέλθουν ή για τις οποίες λάβουν γνώση μετά την συμπλήρωση του ΕΕΕΣ και μέχρι την ημέρα της έγγραφης πρόσκλησης για την σύναψη του συμφωνητικού οι προσφέροντες οφείλουν να ενημερώσουν αμελλητί την αναθέτουσα αρχή.

2.2.9.1 Προκαταρκτική απόδειξη κατά την υποβολή προσφορών

Προς προκαταρκτική απόδειξη ότι οι προσφέροντες οικονομικοί φορείς: α) δεν βρίσκονται σε μία από τις καταστάσεις της παραγράφου 2.2.3 και β) πληρούν τα σχετικά κριτήρια επιλογής της παραγράφου 2.2.4, της παρούσης, προσκομίζουν κατά την υποβολή της προσφοράς τους ως δικαιολογητικό συμμετοχής, το προβλεπόμενο από το άρθρο 79 παρ. 1 και 3 του Ν. 4412/2016 Ευρωπαϊκό Ενιαίο Έγγραφο Σύμβασης (ΕΕΕΣ), το οποίο αποτελεί ενημερωμένη υπεύθυνη δήλωση, με τις συνέπειες του Ν. 1599/1986. Το ΕΕΕΣ μπορεί να υπογράφεται έως δέκα (10) ημέρες πριν την καταληκτική ημερομηνία υποβολής των προσφορών.

Το ΕΕΕΣ σε επεξεργάσιμη μορφή αρχείου xml, είναι αναρτημένο στη διαδικτυακή πύλη www.promitheus.gov.gr του ΕΣΗΔΗΣ (α/α συστήματος: 346230 ► κεφαλίδα ► συνημμένα αρχεία) και αποτελεί αναπόσπαστο τμήμα της διακήρυξης.

Σε όλες τις περιπτώσεις, όπου περισσότερα από ένα φυσικά πρόσωπα είναι μέλη του διοικητικού, διευθυντικού ή εποπτικού οργάνου ενός οικονομικού φορέα ή έχουν εξουσία εκπροσώπησης, λήψης αποφάσεων ή ελέγχου σε αυτό, υποβάλλεται ένα Ευρωπαϊκό Ενιαίο Έγγραφο Σύμβασης (ΕΕΕΣ), το οποίο υπογράφεται και είναι δυνατό να φέρει μόνο την υπογραφή του κατά περίπτωση εκπροσώπου του οικονομικού φορέα ως προκαταρκτική απόδειξη των λόγων αποκλεισμού του άρθρου 2.2.3.1 της παρούσας για το σύνολο των φυσικών προσώπων που είναι μέλη του διοικητικού, διευθυντικού ή εποπτικού οργάνου του ή έχουν εξουσία εκπροσώπησης, λήψης αποφάσεων ή ελέγχου σε αυτόν.

Ως εκπρόσωπος του οικονομικού φορέα νοείται ο νόμιμος εκπρόσωπος αυτού, όπως προκύπτει από το ισχύον καταστατικό ή το πρακτικό εκπροσώπησης του κατά το χρόνο υποβολής της προσφοράς ή το αρμοδίως εξουσιοδοτημένο φυσικό πρόσωπο να εκπροσωπεί τον οικονομικό φορέα για διαδικασίες σύναψης συμβάσεων ή για συγκεκριμένη διαδικασία σύναψης σύμβασης.

Στην περίπτωση υποβολής προσφοράς από ένωση οικονομικών φορέων, το Ευρωπαϊκό Ενιαίο Έγγραφο Σύμβασης (ΕΕΕΣ), υποβάλλεται χωριστά από κάθε μέλος της ένωσης.

Υπεύθυνη δήλωση της παρ.4 του άρθρου 8 του Ν. 1599/1986(Α/75), όπως εκάστοτε ισχύει, σε εφαρμογή των άρθρων 1 και 3 του Ν. 4250/26-03-2014 (ΦΕΚ 74/Α/26-03-2014) , στην οποία θα δηλώνεται:

- Αποδέχεται ανεπιφύλακτα τους όρους της παρούσας διακήρυξης.
- Η προσφορά συντάχθηκε σύμφωνα με τους όρους της παρούσας διακήρυξης, των οποίων οι προσφέροντες έλαβαν πλήρη και ανεπιφύλακτη γνώση.
- Τα στοιχεία που αναφέρονται στην προσφορά είναι αληθή και ακριβή.
- Παραίτηται από κάθε δικαίωμα αποζημίωσής του σχετικά με οποιαδήποτε απόφαση της Αναθέτουσας Αρχής για αναβολή ή ακύρωση – ματαίωση του διαγωνισμού.
- Συμμετέχει σε μια μόνο προσφορά στο πλαίσιο του παρόντος διαγωνισμού.
- Να δηλώνεται ο χρόνος ισχύος της προσφοράς.

2.2.9.2 Αποδεικτικά μέσα

Α. Για την απόδειξη της μη συνδρομής λόγων αποκλεισμού κατ' άρθρο 2.2.3 και της πλήρωσης των κριτηρίων ποιοτικής επιλογής κατά τις παραγράφους 2.2.4 και 2.2.5, οι οικονομικοί φορείς προσκομίζουν τα δικαιολογητικά του παρόντος. Η προσκόμιση των εν λόγω δικαιολογητικών γίνεται κατά τα οριζόμενα στο άρθρο 3.2 από τον προσωρινό ανάδοχο. Η αναθέτουσα αρχή μπορεί να ζητεί από προσφέροντες, σε οποιοδήποτε χρονικό σημείο κατά τη διάρκεια της διαδικασίας, να υποβάλλουν όλα ή ορισμένα δικαιολογητικά, όταν αυτό απαιτείται για την ορθή διεξαγωγή της διαδικασίας.

Οι οικονομικοί φορείς δεν υποχρεούνται να υποβάλλουν δικαιολογητικά ή άλλα αποδεικτικά στοιχεία, αν και στο μέτρο που η αναθέτουσα αρχή έχει τη δυνατότητα να λαμβάνει τα πιστοποιητικά ή τις συναφείς πληροφορίες απευθείας μέσω πρόσβασης σε εθνική βάση δεδομένων σε οποιοδήποτε κράτος - μέλος της Ένωσης, η οποία διατίθεται δωρεάν, όπως εθνικό μητρώο συμβάσεων.

Οι οικονομικοί φορείς δεν υποχρεούνται να υποβάλουν δικαιολογητικά, όταν η αναθέτουσα αρχή που έχει αναθέσει τη σύμβαση διαθέτει ήδη τα ως άνω δικαιολογητικά και αυτά εξακολουθούν να ισχύουν.

Τα δικαιολογητικά του παρόντος υποβάλλονται και γίνονται αποδεκτά σύμφωνα με την παράγραφο 2.4.2.5. και 3.2 της παρούσας.



Τα αποδεικτικά έγγραφα συντάσσονται στην ελληνική γλώσσα ή συνοδεύονται από επίσημη μετάφρασή τους στην ελληνική γλώσσα σύμφωνα με την παράγραφο 2.1.4.

B.1. Για την απόδειξη της μη συνδρομής των λόγων αποκλεισμού της παραγράφου 2.2.3 οι προσφέροντες οικονομικοί φορείς προσκομίζουν αντίστοιχα τα δικαιολογητικά που αναφέρονται παρακάτω.

Αν το αρμόδιο για την έκδοση των ανωτέρω κράτος-μέλος ή χώρα δεν εκδίδει τέτοιου είδους έγγραφα ή πιστοποιητικά ή όπου το έγγραφο ή τα πιστοποιητικά αυτά δεν καλύπτουν όλες τις περιπτώσεις που αναφέρονται στις παραγράφους 2.2.3.1 και 2.2.3.2 περ. α' και β', καθώς και στην περ. β' της παραγράφου 2.2.3.4, τα έγγραφα ή τα πιστοποιητικά μπορεί να αντικαθίστανται από ένορκη βεβαίωση ή, στα κράτη - μέλη ή στις χώρες όπου δεν προβλέπεται ένορκη βεβαίωση, από υπεύθυνη δήλωση του ενδιαφερομένου ενώπιον αρμόδιας δικαστικής ή διοικητικής αρχής, συμβολαιογράφου ή αρμόδιου επαγγελματικού ή εμπορικού οργανισμού του κράτους - μέλους ή της χώρας καταγωγής ή της χώρας όπου είναι εγκατεστημένος ο οικονομικός φορέας. Οι αρμόδιες δημόσιες αρχές παρέχουν, όπου κρίνεται αναγκαίο, επίσημη δήλωση στην οποία αναφέρεται ότι δεν εκδίδονται τα έγγραφα ή τα πιστοποιητικά της παρούσας παραγράφου ή ότι τα έγγραφα αυτά δεν καλύπτουν όλες τις περιπτώσεις που αναφέρονται στις παραγράφους 2.2.3.1 και 2.2.3.2 περ. α' και β', καθώς και στην περ. β' της παραγράφου 2.2.3.4. Οι επίσημες δηλώσεις καθίστανται διαθέσιμες μέσω του επιγραμμικού αποθετηρίου πιστοποιητικών (e-Certis) του άρθρου 81 του Ν. 4412/2016.

Ειδικότερα οι οικονομικοί φορείς προσκομίζουν:

α) για την παράγραφο 2.2.3.1 απόσπασμα του σχετικού μητρώου, όπως του ποινικού μητρώου ή, ελλείψει αυτού, ισοδύναμο έγγραφο που εκδίδεται από αρμόδια δικαστική ή διοικητική αρχή του κράτους-μέλους ή της χώρας καταγωγής ή της χώρας όπου είναι εγκατεστημένος ο οικονομικός φορέας, από το οποίο προκύπτει ότι πληρούνται αυτές οι προϋποθέσεις, που να έχει εκδοθεί έως τρεις (3) μήνες πριν από την υποβολή του.

Η υποχρέωση προσκόμισης του ως άνω αποσπάσματος αφορά και στα μέλη του διοικητικού, διευθυντικού ή εποπτικού οργάνου του εν λόγω οικονομικού φορέα ή στα πρόσωπα που έχουν εξουσία εκπροσώπησης, λήψης αποφάσεων ή ελέγχου σε αυτό κατά τα ειδικότερα αναφερόμενα στην ως άνω παράγραφο 2.2.3.1.

β) για την παράγραφο 2.2.3.2 πιστοποιητικό που εκδίδεται από την αρμόδια αρχή του οικείου κράτους - μέλους ή χώρας, που να είναι εν ισχύ κατά το χρόνο υποβολής του, άλλως, στην περίπτωση που δεν αναφέρεται σε αυτό χρόνος ισχύος, που να έχει εκδοθεί έως τρεις (3) μήνες πριν από την υποβολή του.

Ιδίως οι οικονομικοί φορείς που είναι εγκατεστημένοι στην Ελλάδα προσκομίζουν:

i) Για την απόδειξη της εκπλήρωσης των φορολογικών υποχρεώσεων της παραγράφου 2.2.3.2 περίπτωση (α) αποδεικτικό ενημερότητας εκδιδόμενο από την Α.Α.Δ.Ε.

ii) Για την απόδειξη της εκπλήρωσης των υποχρεώσεων προς τους οργανισμούς κοινωνικής ασφάλισης της παραγράφου 2.2.3.2 περίπτωση α' πιστοποιητικό εκδιδόμενο από τον e-ΕΦΚΑ.

iii) Για την παράγραφο 2.2.3.2 περίπτωση α', πλέον των ως άνω πιστοποιητικών, υπεύθυνη δήλωση ότι δεν έχει εκδοθεί δικαστική ή διοικητική απόφαση με τελεσίδικη και δεσμευτική ισχύ για την αθέτηση των υποχρεώσεών τους όσον αφορά στην καταβολή φόρων ή εισφορών κοινωνικής ασφάλισης.

γ) για την παράγραφο 2.2.3.4 περίπτωση β' πιστοποιητικό που εκδίδεται από την αρμόδια αρχή του οικείου κράτους - μέλους ή χώρας, που να έχει εκδοθεί έως τρεις (3) μήνες πριν από την υποβολή του.

Ιδίως οι οικονομικοί φορείς που είναι εγκατεστημένοι στην Ελλάδα προσκομίζουν:

i) Ενιαίο Πιστοποιητικό Δικαστικής Φερεγγυότητας από το αρμόδιο Πρωτοδικείο, από το οποίο προκύπτει ότι δεν τελούν υπό πτώχευση, πτωχευτικό συμβιβασμό ή υπό αναγκαστική διαχείριση ή δικαστική εκκαθάριση ή ότι δεν έχουν υπαχθεί σε διαδικασία εξυγίανσης. Για τις ΙΚΕ προσκομίζεται επιπλέον και πιστοποιητικό του Γ.Ε.Μ.Η. περί μη έκδοσης απόφασης λύσης ή κατάθεσης αίτησης λύσης του νομικού προσώπου, ενώ για τις ΕΠΕ προσκομίζεται επιπλέον πιστοποιητικό μεταβολών.

ii) Πιστοποιητικό του Γ.Ε.Μ.Η. από το οποίο προκύπτει ότι το νομικό πρόσωπο δεν έχει λυθεί και τεθεί υπό εκκαθάριση με απόφαση των εταίρων.



iii) Εκτύπωση της καρτέλας "Στοιχεία Μητρώου/ Επιχείρησης" από την ηλεκτρονική πλατφόρμα της Ανεξάρτητης Αρχής Δημοσίων Εσόδων, όπως αυτά εμφανίζονται στο taxisnet, από την οποία να προκύπτει η μη αναστολή της επιχειρηματικής δραστηριότητάς τους.

Προκειμένου για τα σωματεία και τους συνεταιρισμούς, το Ενιαίο Πιστοποιητικό Δικαστικής Φερεγγυότητας εκδίδεται για τα σωματεία από το αρμόδιο Πρωτοδικείο, και για τους συνεταιρισμούς για το χρονικό διάστημα έως τις 31.12.2019 από το Ειρηνοδικείο και μετά την παραπάνω ημερομηνία από το Γ.Ε.Μ.Η.

δ) Για τις λουιτές περιπτώσεις της παραγράφου 2.2.3.4, υπεύθυνη δήλωση του προσφέροντος οικονομικού φορέα ότι δεν συντρέχουν στο πρόσωπό του οι οριζόμενοι στην παράγραφο λόγοι αποκλεισμού.

ε) για την παράγραφο 2.2.3.9. υπεύθυνη δήλωση του προσφέροντος οικονομικού φορέα περί μη επιβολής σε βάρος του της κύρωσης του οριζόντιου αποκλεισμού, σύμφωνα τις διατάξεις της κείμενης νομοθεσίας.

B.2. Για την απόδειξη της απαίτησης του άρθρου 2.2.4. (απόδειξη καταλληλότητας για την άσκηση επαγγελματικής δραστηριότητας) προσκομίζουν πιστοποιητικό/βεβαίωση του οικείου επαγγελματικού ή εμπορικού μητρώου του κράτους εγκατάστασης. Οι οικονομικοί φορείς που είναι εγκατεστημένοι σε κράτος μέλος της Ευρωπαϊκής Ένωσης προσκομίζουν πιστοποιητικό/βεβαίωση του αντίστοιχου επαγγελματικού ή εμπορικού μητρώου του Παραρτήματος XI του Προσαρτήματος Α' του Ν. 4412/2016, με το οποίο πιστοποιείται αφενός η εγγραφή τους σε αυτό και αφετέρου το ειδικό επάγγελμά τους. Στην περίπτωση που χώρα δεν τηρεί τέτοιο μητρώο, το έγγραφο ή το πιστοποιητικό μπορεί να αντικαθίσταται από ένορκη βεβαίωση ή, στα κράτη - μέλη ή στις χώρες όπου δεν προβλέπεται ένορκη βεβαίωση, από υπεύθυνη δήλωση του ενδιαφερομένου ενώπιον αρμόδιας δικαστικής ή διοικητικής αρχής, συμβολαιογράφου ή αρμόδιου επαγγελματικού ή εμπορικού οργανισμού της χώρας καταγωγής ή της χώρας όπου είναι εγκατεστημένος ο οικονομικός φορέας ότι δεν τηρείται τέτοιο μητρώο και ότι ασκεί τη δραστηριότητα που απαιτείται για την εκτέλεση του αντικειμένου της υπό ανάθεση σύμβασης.

Οι εγκατεστημένοι στην Ελλάδα οικονομικοί φορείς προσκομίζουν βεβαίωση εγγραφής στο Βιοτεχνικό ή Εμπορικό ή Βιομηχανικό Επιμελητήριο ή στο Μητρώο Κατασκευαστών Αμυντικού Υλικού ή πιστοποιητικό που εκδίδεται από την οικεία υπηρεσία του Γ.Ε.Μ.Η. των ως άνω Επιμελητηρίων.

Επισημαίνεται ότι, τα δικαιολογητικά που αφορούν στην απόδειξη της απαίτησης του άρθρου 2.2.4 (απόδειξη καταλληλότητας για την άσκηση επαγγελματικής δραστηριότητας) γίνονται αποδεκτά, εφόσον έχουν εκδοθεί έως τριάντα (30) εργάσιμες ημέρες πριν από την υποβολή τους, εκτός εάν, σύμφωνα με τις ειδικότερες διατάξεις αυτών, φέρουν συγκεκριμένο χρόνο ισχύος.

B.3. Για την απόδειξη της απαίτησης του άρθρου 2.2.5. (απόδειξη οικονομικής και χρηματοοικονομικής επάρκειας) προσκομίζουν: α) Δημοσιευμένους ισολογισμούς ή αποσπάσματα δημοσιευμένων ισολογισμών από τους οποίους να προκύπτει ότι διαθέτουν γενικό ετήσιο κύκλο εργασιών για κάθε χρήση κατά την Ζετία, (2020, 2021, 2022), τουλάχιστον ποσού ίσου ή μεγαλύτερου με το 100% της ετήσιας συνολικής προϋπολογιζόμενης αξίας της σύμβασης πλέον ΦΠΑ.

β) Κατάλληλες τραπεζικές βεβαιώσεις (μία ή περισσότερες) από τις οποίες θα προκύπτει ότι διαθέτουν πιστοληπτική ικανότητα τουλάχιστον ίση με το 100% της ετήσιας συνολικής προϋπολογιζόμενης αξίας της σύμβασης πλέον ΦΠΑ.

γ) Δημοσιευμένους ισολογισμούς ή αποσπάσματα δημοσιευμένων ισολογισμών από τους οποίους να προκύπτει ότι δεν εμφανίζουν ζημίες κατά τα τρία τελευταία έτη (2020, 2021, 2022), ήτοι ότι τα αποτελέσματα χρήσης μετά από φόρους για κάθε έτος είναι θετικά.

Σε περίπτωση ένωσης οικονομικών φορέων, οι ελάχιστες απαιτήσεις στα σημεία α και β θα πρέπει να καλύπτονται αθροιστικά από τα μέλη της ένωσης ενώ η απαίτηση που αναφέρεται στο σημείο γ θα πρέπει να καλύπτεται για κάθε μέλος που συμμετέχει στην ένωση.

B.4. Για την απόδειξη της απαίτησης του άρθρου 2.2.6. (απόδειξη τεχνική και επαγγελματική ικανότητα) προσκομίζουν όλα τα αναφερόμενα έγγραφα του ανωτέρω άρθρου κι επιπλέον αυτών:

Αντίγραφο των παρομοίων συμβάσεων που έχουν εκτελέσει κατά την διάρκεια των τριών τελευταίων ετών (2020, 2021, 2022) ή που να εκτελούν κατά την ημερομηνία υποβολής των προσφορών, δηλαδή των τριών (3) διαφορετικών συμβάσεων συναφών με το αντικείμενο της παρούσας σύμβασης ή για όσο διάστημα δραστηριοποιείται ο υποψήφιος στην αγορά (σε περίπτωση που δραστηριοποιείται λιγότερο από τρία έτη) με ετήσια διάρκεια και βεβαιώσεις καλής εκτέλεσης αυτών.

Γίνονται δεκτές είτε ενιαίες συμβάσεις είτε συνεχόμενες παρατάσεις, οι οποίες αθροίζουν στην απαιτούμενη ετήσια διάρκεια.

Σε περίπτωση ένωσης οικονομικών φορέων, οι παραπάνω ελάχιστες απαιτήσεις καλύπτονται αθροιστικά από τα μέλη της ένωσης.

B.5. Για την απόδειξη της συμμόρφωσής τους με πρότυπα διασφάλισης ποιότητας και πρότυπα περιβαλλοντικής διαχείρισης της παραγράφου 2.2.7 οι οικονομικοί φορείς προσκομίζουν και τα οριζόμενα (όπου απαιτείται) σύμφωνα με το Παράρτημα Ι της παρούσας Διακήρυξης. Ο προμηθευτής οφείλει να συμπεριλάβει στον φάκελο της τεχνικής προσφοράς του, τεκμηριωμένα



πιστοποιητικά CE Mark και αντίστοιχα πιστοποιητικά ISO όπως 9001/2015, ISO 13485/2016, ISO 14001/2015 ή/και EMAS (Eco-Management and Audit Scheme) ή ισοδύναμα πιστοποιητικά περιβαλλοντικής διαχείρισης από αναγνωρισμένο φορέα.

B.6. Για την απόδειξη της νόμιμης εκπροσώπησης, στις περιπτώσεις που ο οικονομικός φορέας είναι νομικό πρόσωπο και εγγράφεται υποχρεωτικά ή προαιρετικά, κατά την κείμενη νομοθεσία, και δηλώνει την εκπροσώπηση και τις μεταβολές της σε αρμόδια αρχή (πχ ΓΕΜΗ), προσκομίζει σχετικό πιστοποιητικό ισχύουσας εκπροσώπησης, το οποίο πρέπει να έχει εκδοθεί έως τριάντα (30) εργάσιμες ημέρες πριν από την υποβολή του, εκτός αν αυτό φέρει συγκεκριμένο χρόνο ισχύος.

Ειδικότερα για τους ημεδαπούς οικονομικούς φορείς προσκομίζονται:

i) Για την απόδειξη της νόμιμης εκπροσώπησης, στις περιπτώσεις που ο οικονομικός φορέας είναι νομικό πρόσωπο και υποχρεούται, κατά την κείμενη νομοθεσία, να δηλώνει την εκπροσώπηση και τις μεταβολές της στο ΓΕΜΗ, προσκομίζει σχετικό πιστοποιητικό ισχύουσας εκπροσώπησης, το οποίο πρέπει να έχει εκδοθεί έως τριάντα (30) εργάσιμες ημέρες πριν από την υποβολή του.

ii) Για την απόδειξη της νόμιμης σύστασης και των μεταβολών του νομικού προσώπου γενικό πιστοποιητικό μεταβολών του ΓΕΜΗ, εφόσον έχει εκδοθεί έως τρεις (3) μήνες πριν από την υποβολή του.

Στις λοιπές περιπτώσεις τα κατά περίπτωση νομιμοποιητικά έγγραφα σύστασης και νόμιμης εκπροσώπησης (όπως καταστατικά, πιστοποιητικά μεταβολών, αντίστοιχα ΦΕΚ, αποφάσεις συγκρότησης οργάνων διοίκησης σε σώμα, κλπ., ανάλογα με τη νομική μορφή του οικονομικού φορέα), συνοδευόμενα από υπεύθυνη δήλωση του νόμιμου εκπροσώπου ότι εξακολουθούν να ισχύουν κατά την υποβολή τους.

Σε περίπτωση που για τη διενέργεια της παρούσας διαδικασίας ανάθεσης έχουν χορηγηθεί εξουσίες σε πρόσωπο πλέον αυτών που αναφέρονται στα παραπάνω έγγραφα, προσκομίζεται επιπλέον απόφαση - πρακτικό του αρμοδίου καταστατικού οργάνου διοίκησης του νομικού προσώπου με την οποία χορηγήθηκαν οι σχετικές εξουσίες. Όσον αφορά τα φυσικά πρόσωπα, εφόσον έχουν χορηγηθεί εξουσίες σε τρίτα πρόσωπα, προσκομίζεται εξουσιοδότηση του οικονομικού φορέα.

Οι αλλοδαποί οικονομικοί φορείς προσκομίζουν τα προβλεπόμενα, κατά τη νομοθεσία της χώρας εγκατάστασης, αποδεικτικά έγγραφα, και εφόσον δεν προβλέπονται, υπεύθυνη δήλωση του νόμιμου εκπροσώπου, από την οποία αποδεικνύονται τα ανωτέρω ως προς τη νόμιμη σύσταση, μεταβολές και εκπροσώπηση του οικονομικού φορέα.

Οι ως άνω υπεύθυνες δηλώσεις γίνονται αποδεκτές, εφόσον έχουν συνταχθεί μετά την κοινοποίηση της πρόσκλησης για την υποβολή των δικαιολογητικών.

Από τα ανωτέρω έγγραφα πρέπει να προκύπτουν η νόμιμη σύσταση του οικονομικού φορέα, όλες οι σχετικές τροποποιήσεις των καταστατικών, το/τα πρόσωπο/α που δεσμεύει/ουν νόμιμα την εταιρία κατά την ημερομηνία διενέργειας του διαγωνισμού (νόμιμος εκπρόσωπος, δικαίωμα υπογραφής κλπ.), τυχόν τρίτοι, στους οποίους έχει χορηγηθεί εξουσία εκπροσώπησης, καθώς και η θητεία του/των ή/και των μελών του οργάνου διοίκησης/ νόμιμου εκπροσώπου.

B.7. Επισημαίνεται ότι γίνονται αποδεκτές:

- οι ένορκες βεβαιώσεις που αναφέρονται στην παρούσα Διακήρυξη, εφόσον έχουν συνταχθεί έως τρεις (3) μήνες πριν από την υποβολή τους,
- οι υπεύθυνες δηλώσεις, εφόσον έχουν συνταχθεί μετά την κοινοποίηση της πρόσκλησης για την υποβολή των δικαιολογητικών.

Σημειώνεται ότι δεν απαιτείται θεώρηση του γνησίου της υπογραφής τους.

2.3 Κριτήρια Ανάθεσης

Κριτήριο ανάθεσης της Σύμβασης είναι η πλέον συμφέρουσα από οικονομική άποψη προσφορά βάσει τιμής (χαμηλότερη τιμή).

2.4 Κατάρτιση - Περιεχόμενο Προσφορών

2.4.1 Γενικοί όροι υποβολής προσφορών

Οι προσφορές υποβάλλονται με βάση τις απαιτήσεις που ορίζονται στο Παράρτημα Ι' της Διακήρυξης για το σύνολο της προκηρυχθείσας ποσότητας της προμήθειας ανά είδος /τήμα.

Δεν επιτρέπονται εναλλακτικές προσφορές.



Η ένωση οικονομικών φορέων υποβάλλει κοινή προσφορά, η οποία υπογράφεται υποχρεωτικά ψηφιακά είτε από όλους τους οικονομικούς φορείς που αποτελούν την ένωση, είτε από εκπρόσωπό τους νομίμως εξουσιοδοτημένο. Στην προσφορά, απαραίτητως πρέπει να προσδιορίζεται η έκταση και το είδος της συμμετοχής του (συμπεριλαμβανομένης της κατανομής αμοιβής μεταξύ τους) κάθε μέλους της ένωσης, καθώς και ο εκπρόσωπος/συντονιστής αυτής.

2.4.2 Χρόνος και Τρόπος υποβολής προσφορών

2.4.2.1. Οι προσφορές υποβάλλονται από τους ενδιαφερόμενους ηλεκτρονικά, μέσω της διαδικτυακής πύλης www.promitheus.gov.gr του ΕΣΗΔΗΣ, μέχρι την καταληκτική ημερομηνία και ώρα που ορίζει η παρούσα διακήρυξη, στην Ελληνική Γλώσσα, σε ηλεκτρονικό φάκελο, σύμφωνα με τα αναφερόμενα στο Ν. 4412/2016, ιδίως άρθρα 36 και 37 και την Υπουργική Απόφαση αριθ. 56902/215 «Τεχνικές λεπτομέρειες και διαδικασίες λειτουργίας του Εθνικού Συστήματος Ηλεκτρονικών Δημοσίων Συμβάσεων (Ε.Σ.Η.ΔΗ.Σ.)».

Για τη συμμετοχή στο διαγωνισμό οι ενδιαφερόμενοι οικονομικοί φορείς απαιτείται να διαθέτουν προηγμένη ηλεκτρονική υπογραφή που υποστηρίζεται τουλάχιστον από αναγνωρισμένο (εγκεκριμένο) πιστοποιητικό, το οποίο χορηγήθηκε από πάροχο υπηρεσιών πιστοποίησης, ο οποίος περιλαμβάνεται στον κατάλογο εμπιστευσης που προβλέπεται στην απόφαση 2009/767/ΕΚ και σύμφωνα με τα οριζόμενα στο Κανονισμό (ΕΕ) 910/2014 και να εγγραφούν στο ΕΣΗΔΗΣ, σύμφωνα με την περ. β της παρ. 2 του άρθρου 37 του Ν. 4412/2016 και τις διατάξεις του άρθρου 6 της Κ.Υ.Α. ΕΣΗΔΗΣ Προμήθειες και Υπηρεσίες.

2.4.2.2. Ο χρόνος υποβολής της προσφοράς και οποιαδήποτε ηλεκτρονική επικοινωνία μέσω του συστήματος βεβαιώνεται αυτόματα από το σύστημα με υπηρεσίες χρονοσήμανσης, σύμφωνα με τα οριζόμενα στο άρθρο 37 του Ν. 4412/2016 και το άρθρο 6 της ως άνω Υπουργικής Απόφασης.

Μετά την παρέλευση της καταληκτικής ημερομηνίας και ώρας, δεν υπάρχει η δυνατότητα υποβολής προσφοράς στο Σύστημα. Σε περιπτώσεις τεχνικής αδυναμίας λειτουργίας του ΕΣΗΔΗΣ, η αναθέτουσα αρχή θα ρυθμίσει τα της συνέχειας του διαγωνισμού με αιτιολογημένη απόφασή της.

2.4.2.3. Οι οικονομικοί φορείς υποβάλλουν με την προσφορά τους τα ακόλουθα σύμφωνα με τις διατάξεις του άρθρου 13 της Κ.Υ.Α. ΕΣΗΔΗΣ Προμήθειες και Υπηρεσίες:

(α) έναν ηλεκτρονικό (υπο) φάκελο με την ένδειξη «Δικαιολογητικά Συμμετοχής – Τεχνική Προσφορά», στον οποίο περιλαμβάνεται το σύνολο των κατά περίπτωση απαιτούμενων δικαιολογητικών και η τεχνική προσφορά, σύμφωνα με τις διατάξεις της κείμενης νομοθεσίας και την παρούσα.

(β) έναν ηλεκτρονικό (υπο) φάκελο με την ένδειξη «Οικονομική Προσφορά», στον οποίο περιλαμβάνεται η οικονομική προσφορά του οικονομικού φορέα και το σύνολο των κατά περίπτωση απαιτούμενων δικαιολογητικών.

Από τον Οικονομικό Φορέα σημαίνονται, με χρήση της σχετικής λειτουργικότητας του ΕΣΗΔΗΣ, τα στοιχεία εκείνα της προσφοράς του που έχουν εμπιστευτικό χαρακτήρα σύμφωνα με τα οριζόμενα στο άρθρο 21 του Ν. 4412/2016. Εφόσον ένας οικονομικός φορέας χαρακτηρίζει πληροφορίες ως εμπιστευτικές, λόγω ύπαρξης τεχνικού ή εμπορικού απορρήτου, στη σχετική δήλωσή του, αναφέρει ρητά όλες τις σχετικές διατάξεις νόμου ή διοικητικές πράξεις που επιβάλλουν την εμπιστευτικότητα της συγκεκριμένης πληροφορίας.

Δεν χαρακτηρίζονται ως εμπιστευτικές, πληροφορίες σχετικά με τις τιμές μονάδας, τις προσφερόμενες ποσότητες, την οικονομική προσφορά και τα στοιχεία της τεχνικής προσφοράς που χρησιμοποιούνται για την αξιολόγησή της.

2.4.2.4. Εφόσον οι Οικονομικοί Φορείς καταχωρίσουν τα στοιχεία, με τα δεδομένα και συνημμένα ηλεκτρονικά αρχεία, που αφορούν δικαιολογητικά συμμετοχής-τεχνικής προσφοράς και οικονομικής προσφοράς τους στις αντίστοιχες ειδικές ηλεκτρονικές φόρμες του ΕΣΗΔΗΣ, στην συνέχεια, μέσω σχετικής λειτουργικότητας, εξάγουν αναφορές (εκτυπώσεις) σε μορφή ηλεκτρονικών αρχείων με μορφότυπο PDF, τα οποία αποτελούν συνοπτική αποτύπωση των καταχωρισμένων στοιχείων. Τα ηλεκτρονικά αρχεία των εν λόγω αναφορών (εκτυπώσεων) υπογράφονται ψηφιακά, σύμφωνα με τις προβλεπόμενες διατάξεις (περ. β της παρ. 2 του άρθρου 37) και επισυνάπτονται από τον Οικονομικό Φορέα στους αντίστοιχους (υπο) φακέλους. Επισημαίνεται ότι η εξαγωγή και η επισύναψη των προαναφερθέντων αναφορών (εκτυπώσεων) δύναται να πραγματοποιείται για κάθε (υπο) φάκελο ξεχωριστά, από τη στιγμή που έχει ολοκληρωθεί η καταχώριση των στοιχείων σε αυτόν.

2.4.2.5. Ειδικότερα, όσον αφορά τα συνημμένα ηλεκτρονικά αρχεία της προσφοράς, οι Οικονομικοί Φορείς τα καταχωρίζουν στους ανωτέρω (υπο) φακέλους μέσω του Υποσυστήματος, ως εξής :



Τα έγγραφα που καταχωρίζονται στην ηλεκτρονική προσφορά, και δεν απαιτείται να προσκομισθούν και σε έντυπη μορφή, γίνονται αποδεκτά κατά περίπτωση, σύμφωνα με τα προβλεπόμενα στις διατάξεις:

- α) είτε των άρθρων 13, 14 και 28 του Ν. 4727/2020 (Α' 184) περί ηλεκτρονικών δημοσίων εγγράφων που φέρουν ηλεκτρονική υπογραφή ή σφραγίδα και, εφόσον πρόκειται για αλλοδαπά δημόσια ηλεκτρονικά έγγραφα, εάν φέρουν επισημείωση e-Apostille
- β) είτε των άρθρων 15 και 27 του Ν. 4727/2020 (Α' 184) περί ηλεκτρονικών ιδιωτικών εγγράφων που φέρουν ηλεκτρονική υπογραφή ή σφραγίδα
- γ) είτε του άρθρου 11 του Ν. 2690/1999 (Α' 45),
- δ) είτε της παρ. 2 του άρθρου 37 του Ν. 4412/2016, περί χρήσης ηλεκτρονικών υπογραφών σε ηλεκτρονικές διαδικασίες δημοσίων συμβάσεων,
- ε) είτε της παρ. 8 του άρθρου 92 του Ν. 4412/2016, περί συνυποβολής υπεύθυνης δήλωσης στην περίπτωση απλής φωτοτυπίας ιδιωτικών εγγράφων.

Επιπλέον, **δεν** προσκομίζονται σε έντυπη μορφή τα ΦΕΚ και ενημερωτικά και τεχνικά φυλλάδια και άλλα έντυπα, εταιρικά ή μη, με ειδικό τεχνικό περιεχόμενο, δηλαδή έντυπα με αμιγώς τεχνικά χαρακτηριστικά, όπως αριθμούς, αποδόσεις σε διεθνείς μονάδες, μαθηματικούς τύπους και σχέδια.

Ειδικότερα, τα στοιχεία και δικαιολογητικά για τη συμμετοχή του Οικονομικού Φορέα στη διαδικασία καταχωρίζονται από αυτόν σε μορφή ηλεκτρονικών αρχείων με μορφότυπο PDF.

Έως την ημέρα και ώρα αποσφράγισης των προσφορών προσκομίζονται με ευθύνη του οικονομικού φορέα στην αναθέτουσα αρχή, σε έντυπη μορφή και σε κλειστό-ούς φάκελο-ους, στον οποίο αναγράφεται ο αποστολέας και ως παραλήπτης η Επιτροπή Διαγωνισμού του παρόντος διαγωνισμού, τα στοιχεία της ηλεκτρονικής προσφοράς του, τα οποία απαιτείται να προσκομισθούν σε πρωτότυπη μορφή.

Τέτοια στοιχεία και δικαιολογητικά ενδεικτικά είναι:

- α) η πρωτότυπη εγγυητική επιστολή συμμετοχής, πλην των περιπτώσεων που αυτή εκδίδεται ηλεκτρονικά, άλλως η προσφορά απορρίπτεται ως απαράδεκτη,
- β) αυτά που δεν υπάγονται στις διατάξεις του άρθρου 11 παρ. 2 του Ν. 2690/1999,
- γ) ιδιωτικά έγγραφα τα οποία δεν έχουν επικυρωθεί από δικηγόρο ή δεν φέρουν θεώρηση από υπηρεσίες και φορείς της περίπτωσης α της παρ. 2 του άρθρου 11 του Ν. 2690/1999 ή δεν συνοδεύονται από υπεύθυνη δήλωση για την ακρίβειά τους, καθώς και
- δ) τα αλλοδαπά δημόσια έντυπα έγγραφα που φέρουν την επισημείωση της Χάγης (Apostille), ή προξενική θεώρηση και δεν έχουν επικυρωθεί από δικηγόρο.

Σε περίπτωση μη υποβολής ενός ή περισσότερων από τα ως άνω στοιχεία και δικαιολογητικά που υποβάλλονται σε έντυπη μορφή, πλην της πρωτότυπης εγγύησης συμμετοχής, η αναθέτουσα αρχή δύναται να ζητήσει τη συμπλήρωση και υποβολή τους, σύμφωνα με το άρθρο 102 του Ν. 4412/2016.

Στα αλλοδαπά δημόσια έγγραφα και δικαιολογητικά εφαρμόζεται η Συνθήκη της Χάγης της 5ης.10.1961, που κυρώθηκε με τον Ν. 1497/1984 (Α' 188), εφόσον συντάσσονται σε κράτη που έχουν προσχωρήσει στην ως άνω Συνθήκη, άλλως φέρουν προξενική θεώρηση. Απαλλάσσονται από την απαίτηση επικύρωσης (με Apostille ή Προξενική Θεώρηση) αλλοδαπά δημόσια έγγραφα όταν καλύπτονται από διμερείς ή πολυμερείς συμφωνίες που έχει συνάψει η Ελλάδα (ενδεικτικά «Σύμβαση νομικής συνεργασίας μεταξύ Ελλάδας και Κύπρου – 05.03.1984» (κυρωτικός Ν. 1548/1985, «Σύμβαση περί απαλλαγής από την επικύρωση ορισμένων πράξεων και εγγράφων – 15.09.1977» (κυρωτικός Ν. 4231/2014)). Επίσης απαλλάσσονται από την απαίτηση επικύρωσης ή παρόμοιας διατύπωσης δημόσια έγγραφα που εκδίδονται από τις αρχές κράτους μέλους που υπάγονται στον Καν ΕΕ 2016/1191 για την απλούστευση των απαιτήσεων για την υποβολή ορισμένων δημοσίων εγγράφων στην ΕΕ, όπως, ενδεικτικά, το λευκό ποινικό μητρώο, υπό τον όρο ότι τα σχετικά με το γεγονός αυτό δημόσια έγγραφα εκδίδονται για πολίτη της Ένωσης από τις αρχές του κράτους μέλους της ιθαγένειάς του.

Επίσης, γίνονται υποχρεωτικά αποδεκτά ευκρινή φωτοαντίγραφα εγγράφων που έχουν εκδοθεί από αλλοδαπές αρχές και έχουν επικυρωθεί από δικηγόρο, σύμφωνα με τα προβλεπόμενα στην παρ. 2 περ. β του άρθρου 11 του Ν. 2690/1999 “Κώδικας Διοικητικής Διαδικασίας”, όπως αντικαταστάθηκε ως άνω με το άρθρο 1 παρ. 2 του Ν. 4250/2014.



Οι πρωτότυπες εγγυήσεις συμμετοχής, πλην των εγγυήσεων που εκδίδονται ηλεκτρονικά, προσκομίζονται, με ευθύνη του οικονομικού φορέα, σε κλειστό φάκελο, στον οποίο αναγράφεται ο αποστολέας, τα στοιχεία του παρόντος διαγωνισμού και ως παραλήπτης η Επιτροπή Διαγωνισμού, εντός τριών (3) εργάσιμων ημερών από την ηλεκτρονική υποβολή που ορίζεται στην παρ. 3.1 της παρούσας, άλλως η προσφορά απορρίπτεται ως απαράδεκτη, μετά από γνώμη της Επιτροπής Διαγωνισμού.

Η προσκόμιση των εγγυήσεων συμμετοχής πραγματοποιείται είτε με κατάθεση του ως άνω φακέλου στην υπηρεσία πρωτοκόλλου της αναθέτουσας αρχής, είτε με την αποστολή του ταχυδρομικώς, επί αποδείξει. Το βάρος απόδειξης της έγκαιρης προσκόμισης φέρει ο οικονομικός φορέας. Το εμπρόθεσμο αποδεικνύεται με την επίκληση του αριθμού πρωτοκόλλου ή την προσκόμιση του σχετικού αποδεικτικού αποστολής κατά περίπτωση.

Στην περίπτωση που επιλεγεί η αποστολή του φακέλου της εγγύησης συμμετοχής ταχυδρομικώς, ο οικονομικός φορέας αναρτά, εφόσον δεν διαθέτει αριθμό έγκαιρης εισαγωγής του φακέλου του στο πρωτόκολλο της αναθέτουσας αρχής, το αργότερο έως την ημερομηνία και ώρα αποσφράγισης των προσφορών, μέσω της λειτουργικότητας «Επικοινωνία», τα σχετικά αποδεικτικά στοιχεία προσκόμισης (αποδεικτικό κατάθεσης σε υπηρεσίες ταχυδρομείου- ταχυμεταφορών), προκειμένου να ενημερώσει την αναθέτουσα αρχή περί της τήρησης της υποχρέωσής του σχετικά με την (εμπρόθεσμη) προσκόμιση της εγγύησης συμμετοχής του στον παρόντα διαγωνισμό.

2.4.3 Περιεχόμενα Φακέλου «Δικαιολογητικά Συμμετοχής - Τεχνική Προσφορά»

2.4.3.1 Δικαιολογητικά Συμμετοχής

Τα στοιχεία και δικαιολογητικά για τη συμμετοχή των προσφερόντων στη διαγωνιστική διαδικασία περιλαμβάνουν με ποινή αποκλεισμού τα ακόλουθα υπό α και β στοιχεία:

α) το Ευρωπαϊκό Ενιαίο Έγγραφο Σύμβασης (ΕΕΕΣ), όπως προβλέπεται στις παρ. 1 και 3 του άρθρου 79 του Ν. 4412/2016 και τη συνοδευτική υπεύθυνη δήλωση με την οποία ο οικονομικός φορέας δύναται να διευκρινίζει τις πληροφορίες που παρέχει με το ΕΕΕΣ σύμφωνα με την παρ. 9 του ίδιου άρθρου.

β) την εγγύηση συμμετοχής, όπως προβλέπεται στο άρθρο 72 του Ν. 4412/2016 και τις παραγράφους 2.1.5 και 2.2.2 αντίστοιχα της παρούσας διακήρυξης.

γ) υπεύθυνη δήλωση, ψηφιακά υπογεγραμμένη, στην οποία να δηλώνεται ότι η υποβαλλόμενη προσφορά καλύπτει το σύνολο της προμήθειας (σύνολο ειδών) ή να διευκρινίζεται για ποια είδη υποβάλλεται προσφορά.

Οι προσφέροντες συμπληρώνουν το σχετικό υπόδειγμα ΕΕΕΣ, το οποίο αποτελεί αναπόσπαστο μέρος της παρούσας διακήρυξης ως Παράρτημα αυτής.

Η συμπλήρωσή του δύναται να πραγματοποιηθεί με χρήση του υποσυστήματος Promitheus ESPDint, προσβάσιμου μέσω της Διαδικτυακής Πύλης (www.promitheus.gov.gr) του ΟΠΣ ΕΣΗΔΗΣ, ή άλλης σχετικής συμβατής πλατφόρμας υπηρεσιών διαχείρισης ηλεκτρονικών ΕΕΕΣ. Οι Οικονομικοί Φορείς δύναται για αυτό το σκοπό να αξιοποιήσουν το αντίστοιχο ηλεκτρονικό αρχείο με μορφότυπο XML που αποτελεί επικουρικό στοιχείο των εγγράφων της σύμβασης.

Το συμπληρωμένο από τον Οικονομικό Φορέα ΕΕΕΣ, καθώς και η τυχόν συνοδευτική αυτού υπεύθυνη δήλωση, υποβάλλονται σύμφωνα με την περίπτωση δ της παραγράφου 2.4.2.5 της παρούσας, σε ψηφιακά υπογεγραμμένο ηλεκτρονικό αρχείο με μορφότυπο PDF.

2.4.3.2 Τεχνική προσφορά

Η τεχνική προσφορά θα πρέπει να καλύπτει όλες τις απαιτήσεις και τις προδιαγραφές που έχουν τεθεί από την αναθέτουσα αρχή με το κεφάλαιο “Απαιτήσεις-Τεχνικές Προδιαγραφές” του Παραρτήματος Ι της Διακήρυξης, περιγράφοντας ακριβώς πως οι συγκεκριμένες απαιτήσεις και προδιαγραφές πληρούνται. Περιλαμβάνει ιδίως τα έγγραφα και δικαιολογητικά, βάσει των οποίων θα αξιολογηθεί η καταλληλότητα των προσφερόμενων ειδών, με βάση το κριτήριο ανάθεσης, σύμφωνα με τα αναλυτικώς αναφερόμενα στο ως άνω Παράρτημα Ι.

Οι οικονομικοί φορείς αναφέρουν:

α) το τμήμα της σύμβασης που προτίθενται να αναθέσουν υπό μορφή υπεργολαβίας σε τρίτους, καθώς και τους υπεργολάβους που προτείνουν



β) τη χώρα παραγωγής του προσφερόμενου προϊόντος και την επιχειρηματική μονάδα στην οποία παράγεται αυτό, καθώς και τον τόπο εγκατάστασής της.

2.4.4 Περιεχόμενα Φακέλου «Οικονομική Προσφορά» / Τρόπος σύνταξης και υποβολής οικονομικών προσφορών

Η Οικονομική Προσφορά συντάσσεται με βάση το αναγραφόμενο στην παρούσα κριτήριο ανάθεσης, όπως ορίζεται κατωτέρω ή σύμφωνα με τα οριζόμενα στο Παράρτημα Ι της διακήρυξης:

Τιμές

Η τιμή του προς προμήθεια αγαθού δίνεται σε ευρώ ανά μονάδα.

Στην τιμή περιλαμβάνονται οι υπέρ τρίτων κρατήσεις, ως και κάθε άλλη επιβάρυνση, σύμφωνα με την κείμενη νομοθεσία, μη συμπεριλαμβανομένου Φ.Π.Α., για την παράδοση του υλικού στον τόπο και με τον τρόπο που προβλέπεται στα έγγραφα της σύμβασης.

Το τίμημα της οικονομικής προσφοράς δεν πρέπει να ξεπερνά την προϋπολογιζόμενη δαπάνη, ανά είδος όπως αυτή ορίζεται στην παρούσα.

Σημείωση: Οι τιμές ανά είδος, έχουν υπολογιστεί σύμφωνα είτε με την τελευταία τιμή αγοράς είτε σύμφωνα με το Παρατηρητήριο τιμών.

Σε κάθε περίπτωση η προσφορά ανά είδος δεν μπορεί να υπερβαίνει την τιμή Παρατηρητηρίου Τιμών, όπου ταυτοποιείται ή την αναγραφόμενη, στον πίνακα του Παραρτήματος Ι, τιμή τελευταίας αγοράς, στην περίπτωση που δεν ταυτοποιείται με το Παρατηρητήριο Τιμών.

Οι προσφερόμενες τιμές είναι σταθερές καθ' όλη τη διάρκεια της σύμβασης και δεν αναπροσαρμόζονται.

Ως απαράδεκτες θα απορρίπτονται προσφορές στις οποίες: α) δεν δίνεται τιμή σε ΕΥΡΩ ή καθορίζεται σχέση ΕΥΡΩ προς ξένο νόμισμα, β) δεν προκύπτει με σαφήνεια η προσφερόμενη τιμή, με την επιφύλαξη του άρθρου 102 του Ν. 4412/2016 και γ) η τιμή υπερβαίνει τον προϋπολογισμό της σύμβασης που καθορίζεται και τεκμηριώνεται από την αναθέτουσα αρχή στο Παράρτημα Ι της παρούσας διακήρυξης.

2.4.5 Χρόνος ισχύος των προσφορών

Οι υποβαλλόμενες προσφορές ισχύουν και δεσμεύουν τους οικονομικούς φορείς έως τη λήξη της σύμβασης ήτοι έως 31/12/2024, από την επόμενη της καταληκτικής ημερομηνίας υποβολής προσφορών. Προσφορά η οποία ορίζει χρόνο ισχύος μικρότερο από τον ανωτέρω προβλεπόμενο απορρίπτεται ως μη κανονική.

Η ισχύς της προσφοράς μπορεί να παρατείνεται εγγράφως, εφόσον τούτο ζητηθεί από την αναθέτουσα αρχή, πριν από τη λήξη της, με αντίστοιχη παράταση της εγγυητικής επιστολής συμμετοχής σύμφωνα με τα οριζόμενα στο άρθρο 72 παρ. 1 του Ν. 4412/2016 και την παράγραφο 2.2.2. της παρούσας, κατ' ανώτατο όριο για χρονικό διάστημα ίσο με την προβλεπόμενη ως άνω αρχική διάρκεια. Σε περίπτωση αιτήματος της αναθέτουσας αρχής για παράταση της ισχύος της προσφοράς, για τους οικονομικούς φορείς, που αποδέχτηκαν την παράταση, πριν τη λήξη ισχύος των προσφορών τους, οι προσφορές ισχύουν και τους δεσμεύουν για το επιπλέον αυτό χρονικό διάστημα.

Μετά τη λήξη και του παραπάνω ανώτατου ορίου χρόνου παράτασης ισχύος της προσφοράς, τα αποτελέσματα της διαδικασίας ανάθεσης ματαιώνονται, εκτός αν η αναθέτουσα αρχή κρίνει, κατά περίπτωση, αιτιολογημένα, ότι η συνέχιση της διαδικασίας εξυπηρετεί το δημόσιο συμφέρον, οπότε οι οικονομικοί φορείς που συμμετέχουν στη διαδικασία μπορούν να επιλέξουν είτε να παρατείνουν την προσφορά και την εγγύηση συμμετοχής τους, εφόσον τους ζητηθεί πριν την πάροδο του ανωτέρω ανώτατου ορίου παράτασης της προσφοράς τους είτε όχι. Στην τελευταία περίπτωση, η διαδικασία συνεχίζεται με όσους παρατείνουν τις προσφορές τους και αποκλείονται οι λοιποί οικονομικοί φορείς.

Σε περίπτωση που λήξει ο χρόνος ισχύος των προσφορών και δεν ζητηθεί παράταση της προσφοράς, η αναθέτουσα αρχή δύναται με αιτιολογημένη απόφασή της, εφόσον η εκτέλεση της σύμβασης εξυπηρετεί το δημόσιο συμφέρον, να ζητήσει εκ των υστέρων από τους οικονομικούς φορείς που συμμετέχουν στη διαδικασία να παρατείνουν την προσφορά τους.

2.4.6 Λόγοι απόρριψης προσφορών

Η αναθέτουσα αρχή με βάση τα αποτελέσματα του ελέγχου και της αξιολόγησης των προσφορών, απορρίπτει, σε κάθε περίπτωση, προσφορά:



α) η οποία αποκλίνει από απαράβατους όρους περί σύνταξης και υποβολής της προσφοράς, ή δεν υποβάλλεται εμπρόθεσμα με τον τρόπο και με το περιεχόμενο που ορίζεται στην παρούσα και συγκεκριμένα στις παραγράφους 2.4.1 (Γενικοί όροι υποβολής προσφορών), 2.4.2 (Χρόνος και τρόπος υποβολής προσφορών), 2.4.3. (Περιεχόμενο φακέλων δικαιολογητικών συμμετοχής, τεχνικής προσφοράς), 2.4.4 (Περιεχόμενο φακέλου οικονομικής προσφοράς, τρόπος σύνταξης και υποβολής οικονομικών προσφορών), 2.4.5. (Χρόνος ισχύος προσφορών), 3.1. (Αποσφράγιση και αξιολόγηση προσφορών), 3.2 (Πρόσκληση υποβολής δικαιολογητικών προσωρινού αναδόχου) της παρούσας,

β) η οποία περιέχει ατελείς, ελλειπείς, ασαφείς ή λανθασμένες πληροφορίες ή τεκμηρίωση, συμπεριλαμβανομένων των πληροφοριών που περιέχονται στο ΕΕΕΣ, εφόσον αυτές δεν επιδέχονται συμπλήρωση, διόρθωση, αποσαφήνιση ή διευκρίνιση ή, εφόσον επιδέχονται, δεν έχουν αποκατασταθεί από τον προσφέροντα, εντός της προκαθορισμένης προθεσμίας, σύμφωνα το άρθρο 102 του Ν. 4412/2016 και την παρ. 3.1.2.1 της παρούσας διακήρυξης,

γ) για την οποία ο προσφέρων δεν παράσχει τις απαιτούμενες εξηγήσεις, εντός της προκαθορισμένης προθεσμίας ή η εξήγηση δεν είναι αποδεκτή από την αναθέτουσα αρχή σύμφωνα με την παρ. 3.1.2.1 της παρούσας και τα άρθρα 102 και 103 του Ν. 4412/2016,

δ) η οποία είναι εναλλακτική προσφορά,

ε) η οποία υποβάλλεται από έναν προσφέροντα που έχει υποβάλλει δύο ή περισσότερες προσφορές. Ο περιορισμός αυτός ισχύει, υπό τους όρους της παραγράφου 2.2.3.4 περ.γ της παρούσας (περ. γ' της παρ. 4 του άρθρου 73 του Ν. 4412/2016) και στην περίπτωση ενώσεων οικονομικών φορέων με κοινά μέλη, καθώς και στην περίπτωση οικονομικών φορέων που συμμετέχουν είτε αυτοτελώς είτε ως μέλη ενώσεων. [το δεύτερο εδάφιο συμπληρώνεται εφόσον η περ. γ' της παρ. 4 του άρθρου 73 του Ν. 4412/2016 (στρέβλωση ανταγωνισμού) έχει τεθεί ως λόγος αποκλεισμού σύμφωνα με το άρθρο 2.2.3.4. γ της παρούσας],

στ) η οποία είναι υπό αίρεση,

ζ) η οποία θέτει όρο αναπροσαρμογής,

η) για την οποία ο προσφέρων δεν παράσχει, εντός αποκλειστικής προθεσμίας είκοσι (20) ημερών από την κοινοποίηση σε αυτόν σχετικής πρόσκλησης της αναθέτουσας αρχής, εξηγήσεις αναφορικά με την τιμή ή το κόστος που προτείνει σε αυτήν, στην περίπτωση που η προσφορά του φαίνεται ασυνήθιστα χαμηλή σε σχέση με τα αγαθά, σύμφωνα με την παρ. 1 του άρθρου 88 του Ν. 4412/2016,

θ) εφόσον διαπιστωθεί ότι είναι ασυνήθιστα χαμηλή διότι δε συμμορφώνεται με τις ισχύουσες υποχρεώσεις της παρ. 2 του άρθρου 18 του Ν. 4412/2016,

ι) η οποία παρουσιάζει αποκλίσεις ως προς τους όρους και τις τεχνικές προδιαγραφές της σύμβασης,

ια) η οποία παρουσιάζει ελλείψεις ως προς τα δικαιολογητικά που ζητούνται από τα έγγραφα της παρούσας διακήρυξης, εφόσον αυτές δε θεραπευτούν από τον προσφέροντα με την υποβολή ή τη συμπλήρωσή τους, εντός της προκαθορισμένης προθεσμίας, σύμφωνα με τα άρθρα 102 και 103 του Ν. 4412/2016,

ιβ) εάν από τα δικαιολογητικά του άρθρου 103 του Ν. 4412/2016, που προσκομίζονται από τον προσωρινό ανάδοχο, δεν αποδεικνύεται η μη συνδρομή των λόγων αποκλεισμού της παραγράφου 2.2.3 της παρούσας ή η πλήρωση μιας ή περισσότερων από τις απαιτήσεις των κριτηρίων ποιοτικής επιλογής, σύμφωνα με τις παραγράφους 2.2.4. επ., περί κριτηρίων επιλογής,

ιγ) εάν κατά τον έλεγχο των ως άνω δικαιολογητικών του άρθρου 103 του Ν. 4412/2016, διαπιστωθεί ότι τα στοιχεία που δηλώθηκαν, σύμφωνα με το άρθρο 79 του Ν. 4412/2016, είναι εκ προθέσεως απατηλά, ή ότι έχουν υποβληθεί πλαστά αποδεικτικά στοιχεία.



3. ΔΙΕΝΕΡΓΕΙΑ ΔΙΑΔΙΚΑΣΙΑΣ - ΑΞΙΟΛΟΓΗΣΗ ΠΡΟΣΦΟΡΩΝ

3.1 Αποσφράγιση και αξιολόγηση προσφορών

3.1.1 Ηλεκτρονική αποσφράγιση προσφορών

Το πιστοποιημένο στο ΕΣΗΔΗΣ, για την αποσφράγιση των προσφορών αρμόδιο όργανο της Αναθέτουσας Αρχής, ήτοι η επιτροπή διενέργειας/επιτροπή αξιολόγησης, **εφεξής Επιτροπή Διαγωνισμού**, προβαίνει στην έναρξη της διαδικασίας ηλεκτρονικής αποσφράγισης των φακέλων των προσφορών, κατά το άρθρο 100 του Ν. 4412/2016, ακολουθώντας τα εξής στάδια:

- Ηλεκτρονική Αποσφράγιση του (υπό) φακέλου «Δικαιολογητικά Συμμετοχής - Τεχνική Προσφορά» και του (υπό) φακέλου «Οικονομική Προσφορά», **την Πέμπτη 04.04.2024 και ώρα 12:00 μ.μ**

Στο στάδιο αυτό τα στοιχεία των προσφορών που αποσφραγίζονται είναι προσβάσιμα μόνο στα μέλη της Επιτροπής Διαγωνισμού και την Αναθέτουσα Αρχή.

3.1.2 Αξιολόγηση προσφορών

3.1.2.1 Μετά την κατά περίπτωση ηλεκτρονική αποσφράγιση των προσφορών η Αναθέτουσα Αρχή προβαίνει στην αξιολόγηση αυτών, μέσω των αρμόδιων πιστοποιημένων στο ΕΣΗΔΗΣ οργάνων της, εφαρμοζόμενων κατά τα λοιπά των κειμένων διατάξεων.

Η αναθέτουσα αρχή, τηρώντας τις αρχές της ίσης μεταχείρισης και της διαφάνειας, ζητά από τους προσφέροντες οικονομικούς φορείς, όταν οι πληροφορίες ή η τεκμηρίωση που πρέπει να υποβάλλονται είναι ή εμφανίζονται ελλιπείς ή λανθασμένες, συμπεριλαμβανομένων εκείνων στο ΕΕΕΣ, ή όταν λείπουν συγκεκριμένα έγγραφα, να υποβάλλουν, να συμπληρώνουν, να αποσαφηνίζουν ή να ολοκληρώνουν τις σχετικές πληροφορίες ή τεκμηρίωση, εντός προθεσμίας όχι μικρότερης των δέκα (10) ημερών και όχι μεγαλύτερης των είκοσι (20) ημερών από την ημερομηνία κοινοποίησης σε αυτούς της σχετικής πρόσκλησης. Η συμπλήρωση ή η αποσαφήνιση ζητείται και γίνεται αποδεκτή υπό την προϋπόθεση ότι δεν τροποποιείται η προσφορά του οικονομικού φορέα και ότι αφορά σε στοιχεία ή δεδομένα, των οποίων είναι αντικειμενικά εξακριβώσιμος ο προγενέστερος χαρακτήρας σε σχέση με το πέρας της καταληκτικής προθεσμίας παραλαβής προσφορών. Τα ανωτέρω ισχύουν κατ' αναλογία και για τυχόν ελλείπουσες δηλώσεις, υπό την προϋπόθεση ότι βεβαιώνουν γεγονότα αντικειμενικώς εξακριβώσιμα.

Ειδικότερα :

α) Η Επιτροπή Διαγωνισμού εξετάζει αρχικά την προσκόμιση της εγγύησης συμμετοχής, σύμφωνα με την παράγραφο 1 του άρθρου 72. Σε περίπτωση παράλειψης προσκόμισης, είτε της εγγύησης συμμετοχής ηλεκτρονικής έκδοσης, μέχρι την καταληκτική ημερομηνία υποβολής προσφορών, είτε του πρωτοτύπου της έντυπης εγγύησης συμμετοχής, μέχρι την ημερομηνία και ώρα αποσφράγισης, η Επιτροπή Διαγωνισμού συντάσσει πρακτικό στο οποίο εισηγείται την απόρριψη της προσφοράς ως απαράδεκτης.

Στη συνέχεια εκδίδεται από την αναθέτουσα αρχή απόφαση, με την οποία επικυρώνεται το ανωτέρω πρακτικό. Η απόφαση απόρριψης της προσφοράς του παρόντος εδαφίου εκδίδεται πριν από την έκδοση οποιασδήποτε άλλης απόφασης σχετικά με την αξιολόγηση των προσφορών της οικείας διαδικασίας ανάθεσης σύμβασης και κοινοποιείται σε όλους τους προσφέροντες, μέσω της λειτουργικότητας της «Επικοινωνίας» του ηλεκτρονικού διαγωνισμού στο ΕΣΗΔΗΣ.

Κατά της εν λόγω απόφασης χωρεί προδικαστική προσφυγή, σύμφωνα με τα οριζόμενα στην παράγραφο 3.4 της παρούσας.

Η αναθέτουσα αρχή επικοινωνεί παράλληλα με τους φορείς που φέρονται να έχουν εκδώσει τις εγγυητικές επιστολές, προκειμένου να διαπιστώσει την εγκυρότητά τους.

β) Μετά την έκδοση της ανωτέρω απόφασης η Επιτροπή Διαγωνισμού προβαίνει αρχικά στον έλεγχο των δικαιολογητικών συμμετοχής και εν συνεχεία στην αξιολόγηση των τεχνικών προσφορών των προσφερόντων των οποίων τα δικαιολογητικά συμμετοχής έκρινε πλήρη. Η αξιολόγηση γίνεται σύμφωνα με τους όρους της παρούσας και η διαδικασία αξιολόγησης ολοκληρώνεται με την καταχώριση σε πρακτικό των προσφερόντων, των αποτελεσμάτων του ελέγχου και της αξιολόγησης των δικαιολογητικών συμμετοχής και των τεχνικών προσφορών.

γ) Στη συνέχεια η Επιτροπή Διαγωνισμού, προβαίνει στην αξιολόγηση των οικονομικών προσφορών των προσφερόντων, των οποίων τα δικαιολογητικά συμμετοχής και η τεχνική προσφορά κρίθηκαν αποδεκτά, συντάσσει πρακτικό στο οποίο καταχωρίζονται οι οικονομικές προσφορές κατά σειρά μειοδοσίας και εισηγείται αιτιολογημένα την αποδοχή ή απόρριψή τους, την κατάταξη των προσφορών και την ανάδειξη του προσωρινού αναδόχου.



Εάν οι προσφορές φαίνονται ασυνήθιστα χαμηλές σε σχέση με το αντικείμενο της σύμβασης, η αναθέτουσα αρχή απαιτεί από τους οικονομικούς φορείς, μέσω της λειτουργικότητας της «Επικοινωνίας» του ηλεκτρονικού διαγωνισμού στο ΕΣΗΔΗΣ, να εξηγήσουν την τιμή ή το κόστος που προτείνουν στην προσφορά τους, εντός αποκλειστικής προθεσμίας, κατά ανώτατο όριο είκοσι (20) ημερών από την κοινοποίηση της σχετικής πρόσκλησης. Στην περίπτωση αυτή εφαρμόζονται τα άρθρα 88 και 89 Ν. 4412/2016. Εάν τα παρεχόμενα στοιχεία δεν εξηγούν κατά τρόπο ικανοποιητικό το χαμηλό επίπεδο της τιμής ή του κόστους που προτείνεται, η προσφορά απορρίπτεται ως μη κανονική. [Σε κάθε περίπτωση η κρίση της Α.Α. σχετικά με τις ασυνήθιστα χαμηλές προσφορές και την αποδοχή ή όχι των σχετικών εξηγήσεων εκ μέρους των προσφερόντων ενσωματώνεται στην κατωτέρω ενιαία απόφαση]

Στην περίπτωση ισότιμων προσφορών η αναθέτουσα αρχή επιλέγει τον ανάδοχο με κλήρωση μεταξύ των οικονομικών φορέων που υπέβαλαν ισότιμες προσφορές. Η κλήρωση γίνεται ενώπιον της Επιτροπής του Διαγωνισμού και παρουσία των οικονομικών φορέων που υπέβαλαν τις ισότιμες προσφορές.

Σε περίπτωση που υποβληθεί εξαρχής μία (1) προσφορά, η Επιτροπή Διαγωνισμού δύναται να εισηγηθεί την ανάδειξη του οικονομικού φορέα που υπέβαλε την μοναδική προσφορά ως προσωρινού αναδόχου μετά από διαπραγματεύσεις επί της προσφερόμενης από αυτόν τιμής, και εφόσον το αποτέλεσμα των διαπραγματεύσεων κριθεί ικανοποιητικό για την αναθέτουσα αρχή. Η διαδικασία της διαπραγμάτευσης διενεργείται μέσω της λειτουργικότητας της «Επικοινωνίας» του ηλεκτρονικού διαγωνισμού στο ΕΣΗΔΗΣ.

Στη συνέχεια, εφόσον το αποφαινόμενο όργανο της αναθέτουσας αρχής εγκρίνει τα ανωτέρω πρακτικά εκδίδεται απόφαση για τα αποτελέσματα όλων των ανωτέρω σταδίων («Δικαιολογητικά Συμμετοχής», «Τεχνική Προσφορά» και «Οικονομική Προσφορά») και η αναθέτουσα αρχή, προσκαλεί εγγράφως, μέσω της λειτουργικότητας της «Επικοινωνίας» του ηλεκτρονικού διαγωνισμού στο ΕΣΗΔΗΣ, τον πρώτο σε κατάταξη μειοδότη στον οποίον πρόκειται να γίνει η κατακύρωση («προσωρινός ανάδοχος») να υποβάλει τα δικαιολογητικά κατακύρωσης, σύμφωνα με όσα ορίζονται στο άρθρο 103 και την παράγραφο 3.2 της παρούσας, περί πρόσκλησης για υποβολή δικαιολογητικών. Η απόφαση έγκρισης των πρακτικών δεν κοινοποιείται στους προσφέροντες και ενσωματώνεται στην απόφαση κατακύρωσης.

3.2 Πρόσκληση υποβολής δικαιολογητικών προσωρινού αναδόχου - Δικαιολογητικά προσωρινού αναδόχου

Μετά την αξιολόγηση των προσφορών, η αναθέτουσα αρχή αποστέλλει σχετική ηλεκτρονική πρόσκληση στον προσφέροντα, στον οποίο πρόκειται να γίνει η κατακύρωση («προσωρινό ανάδοχο»), μέσω της λειτουργικότητας της «Επικοινωνίας» του ηλεκτρονικού διαγωνισμού στο ΕΣΗΔΗΣ, και τον καλεί να υποβάλει εντός προθεσμίας δέκα (10) ημερών από την κοινοποίηση της σχετικής έγγραφης ειδοποίησης σε αυτόν, τα αποδεικτικά έγγραφα νομιμοποίησης και τα πρωτότυπα ή αντίγραφα όλων των δικαιολογητικών που περιγράφονται στην παράγραφο 2.2.9.2. της παρούσας διακήρυξης, ως αποδεικτικά στοιχεία για τη μη συνδρομή των λόγων αποκλεισμού της παραγράφου 2.2.3 της διακήρυξης, καθώς και για την πλήρωση των κριτηρίων ποιοτικής επιλογής των παραγράφων 2.2.4 - 2.2.5 αυτής.

Ειδικότερα, το σύνολο των στοιχείων και δικαιολογητικών της ως άνω παραγράφου αποστέλλονται από αυτόν σε μορφή ηλεκτρονικών αρχείων με μορφότυπο PDF, σύμφωνα με τα ειδικώς οριζόμενα στην παράγραφο 2.4.2.5 της παρούσας.

Εντός της προθεσμίας υποβολής των δικαιολογητικών κατακύρωσης και το αργότερο έως την τρίτη εργάσιμη ημέρα από την καταληκτική ημερομηνία ηλεκτρονικής υποβολής των δικαιολογητικών κατακύρωσης, προσκομίζονται με ευθύνη του οικονομικού φορέα, στην αναθέτουσα αρχή, σε έντυπη μορφή και σε κλειστό φάκελο, στον οποίο αναγράφεται ο αποστολέας, τα στοιχεία του Διαγωνισμού και ως παραλήπτης η Επιτροπή Διαγωνισμού, τα στοιχεία και δικαιολογητικά, τα οποία απαιτείται να προσκομισθούν σε έντυπη μορφή (ως πρωτότυπα ή ακριβή αντίγραφα), σύμφωνα με τα προβλεπόμενα στις διατάξεις της ως άνω παραγράφου 2.4.2.5.

Αν δεν προσκομισθούν τα παραπάνω δικαιολογητικά ή υπάρχουν ελλείψεις σε αυτά που υποβλήθηκαν, η Αναθέτουσα Αρχή καλεί τον προσωρινό ανάδοχο να προσκομίσει τα ελλείποντα δικαιολογητικά ή να συμπληρώσει τα ήδη υποβληθέντα ή να παράσχει διευκρινήσεις με την έννοια του άρθρου 102 του Ν. 4412/2016, εντός δέκα (10) ημερών από την κοινοποίηση της σχετικής πρόσκλησης σε αυτόν.

Ο προσωρινός ανάδοχος δύναται να υποβάλει αίτημα, μέσω της λειτουργικότητας της «Επικοινωνίας» του ηλεκτρονικού διαγωνισμού στο ΕΣΗΔΗΣ, προς την Αναθέτουσα Αρχή, για παράταση της ως άνω προθεσμίας, συνοδευόμενο από αποδεικτικά έγγραφα περί αίτησης χορήγησης δικαιολογητικών προσωρινού αναδόχου. Στην περίπτωση αυτή η αναθέτουσα αρχή παρατείνει την προθεσμία υποβολής αυτών, για όσο χρόνο απαιτηθεί για τη χορήγησή τους από τις αρμόδιες δημόσιες αρχές. Ο προσωρινός ανάδοχος μπορεί να αξιοποιεί τη δυνατότητα αυτή τόσο εντός της αρχικής προθεσμίας για την υποβολή δικαιολογητικών όσο και εντός της προθεσμίας για την προσκόμιση ελλειπόντων ή τη συμπλήρωση ήδη υποβληθέντων δικαιολογητικών, κατά την έννοια



του άρθρου 102 του Ν. 4412/2016, ως ανωτέρω προβλέπεται. Η παρούσα ρύθμιση εφαρμόζεται αναλόγως και όταν η αναθέτουσα αρχή ζητήσει την προσκόμιση των δικαιολογητικών κατά τη διαδικασία αξιολόγησης των προσφορών ή αιτήσεων συμμετοχής και πριν από το στάδιο κατακύρωσης, κατ' εφαρμογή της διάταξης του πρώτου εδαφίου της παρ. 5 του άρθρου 79 του Ν. 4412/2016, τηρουμένων των αρχών της ίσης μεταχείρισης και της διαφάνειας.

Απορρίπτεται η προσφορά του προσωρινού αναδόχου, καταπίπτει υπέρ της Αναθέτουσας Αρχής η εγγύηση συμμετοχής του και η κατακύρωση γίνεται στον προσφέροντα που υπέβαλε την αμέσως επόμενη πλέον συμφέρουσα από οικονομική άποψη προσφορά, τηρουμένης της ανωτέρω διαδικασίας, εάν:

- i) κατά τον έλεγχο των παραπάνω δικαιολογητικών διαπιστωθεί ότι τα στοιχεία που δηλώθηκαν με το Ευρωπαϊκό Ενιαίο Έγγραφο Σύμβασης (ΕΕΕΣ) είναι εκ προθέσεως απατηλά, ή έχουν υποβληθεί πλαστά αποδεικτικά στοιχεία, ή
- ii) δεν υποβληθούν στο προκαθορισμένο χρονικό διάστημα τα απαιτούμενα πρωτότυπα ή αντίγραφα των παραπάνω δικαιολογητικών, ή
- iii) από τα δικαιολογητικά που προσκομίσθηκαν νομίμως και εμπροθέσμως, δεν αποδεικνύεται η μη συνδρομή των λόγων αποκλεισμού σύμφωνα με την παράγραφο 2.2.3 (λόγοι αποκλεισμού) ή η πλήρωση μιας ή περισσότερων από τις απαιτήσεις των κριτηρίων ποιοτικής επιλογής σύμφωνα με την παραγράφους 2.2.4 έως 2.2.5 (κριτήρια ποιοτικής επιλογής) της παρούσας.

Σε περίπτωση έγκαιρης και προσηκούσας ενημέρωσης της αναθέτουσας αρχής για μεταβολές στις προϋποθέσεις, τις οποίες ο προσωρινός ανάδοχος είχε δηλώσει με το Ευρωπαϊκό Ενιαίο Έγγραφο Σύμβασης (ΕΕΕΣ) ότι πληροί, οι οποίες μεταβολές επήλθαν ή για τις οποίες μεταβολές έλαβε γνώση μετά την δήλωση και μέχρι την ημέρα της σύναψης της σύμβασης (οψιγενείς μεταβολές), δεν καταπίπτει υπέρ της Αναθέτουσας Αρχής η εγγύηση συμμετοχής του.

Αν κανένας από τους προσφέροντες δεν υποβάλλει αληθή ή ακριβή δήλωση ή δεν προσκομίσει ένα ή περισσότερα από τα απαιτούμενα έγγραφα και δικαιολογητικά ή δεν αποδειξει ότι: α) δεν βρίσκεται σε μία από τις καταστάσεις της παραγράφου 2.2.3 της παρούσας διακήρυξης και β) πληροί τα σχετικά κριτήρια ποιοτικής επιλογής τα οποία έχουν καθοριστεί σύμφωνα με τις παραγράφους 2.2.4 -2.2.5 της παρούσας διακήρυξης, η διαδικασία ματαιώνεται.

Η διαδικασία ελέγχου των παραπάνω δικαιολογητικών ολοκληρώνεται με τη σύνταξη πρακτικού από την Επιτροπή του Διαγωνισμού, στο οποίο αναγράφεται η τυχόν συμπλήρωση δικαιολογητικών σύμφωνα με όσα ορίζονται ανωτέρω (παράγραφος 3.1.2.1.) και τη διαβίβασή του στο αποφαινόμενο όργανο της αναθέτουσας αρχής για τη λήψη απόφασης είτε για την κατακύρωση της σύμβασης είτε για τη ματαίωση της διαδικασίας.

3.3 Κατακύρωση - σύναψη σύμβασης

Τα αποτελέσματα του ελέγχου των παραπάνω δικαιολογητικών και της εισήγησης της Επιτροπής επικυρώνονται με την απόφαση κατακύρωσης, στην οποία ενσωματώνεται η απόφαση έγκρισης των πρακτικών των περ. α & β της παρ. 2 του άρθρου 100 του Ν. 4412/2016 (περί αξιολόγησης των δικαιολογητικών συμμετοχής, της τεχνικής και της οικονομικής προσφοράς).

Η αναθέτουσα αρχή κοινοποιεί, μέσω της λειτουργικότητας της «Επικοινωνίας», σε όλους τους οικονομικούς φορείς που έλαβαν μέρος στη διαδικασία ανάθεσης, εκτός από όσους αποκλείστηκαν οριστικά δυνάμει της παρ. 1 του άρθρου 72 του Ν. 4412/2016, την απόφαση κατακύρωσης, στην οποία αναφέρονται υποχρεωτικά οι προθεσμίες για την αναστολή της σύναψης σύμβασης, σύμφωνα με τα άρθρα 360 έως 372 του Ν. 4412/2016, μαζί με αντίγραφο όλων των πρακτικών της διαδικασίας ελέγχου και αξιολόγησης των προσφορών, και, επιπλέον, αναρτά τα δικαιολογητικά του προσωρινού αναδόχου στα «Συνημμένα Ηλεκτρονικού Διαγωνισμού». Μετά την έκδοση και κοινοποίηση της απόφασης κατακύρωσης οι προσφέροντες λαμβάνουν γνώση των λοιπών συμμετεχόντων στη διαδικασία και των στοιχείων που υποβλήθηκαν από αυτούς, με ενέργειες της αναθέτουσας αρχής. Κατά της απόφασης κατακύρωσης χωρεί προδικαστική προσφυγή ενώπιον της ΕΝΙΑΙΑΣ ΑΡΧΗΣ ΔΗΜΟΣΙΩΝ ΣΥΜΒΑΣΕΩΝ (ΕΑΔΗΣΥ), σύμφωνα με την παράγραφο 3.4 της παρούσας. Δεν επιτρέπεται η άσκηση άλλης διοικητικής προσφυγής κατά της ανωτέρω απόφασης.

3.3.1. Η απόφαση κατακύρωσης καθίσταται οριστική, εφόσον συντρέξουν οι ακόλουθες προϋποθέσεις σωρευτικά:

- α) κοινοποιηθεί η απόφαση κατακύρωσης σε όλους τους οικονομικούς φορείς που δεν έχουν αποκλειστεί οριστικά,
- β) παρέλθει άπρακτη η προθεσμία άσκησης προδικαστικής προσφυγής ή σε περίπτωση άσκησης, παρέλθει άπρακτη η προθεσμία άσκησης αίτησης αναστολής κατά της απόφασης της ΕΝΙΑΙΑΣ ΑΡΧΗΣ ΔΗΜΟΣΙΩΝ ΣΥΜΒΑΣΕΩΝ (ΕΑΔΗΣΥ) και σε περίπτωση άσκησης αίτησης αναστολής κατά της απόφασης της ΕΝΙΑΙΑΣ ΑΡΧΗΣ ΔΗΜΟΣΙΩΝ ΣΥΜΒΑΣΕΩΝ (ΕΑΔΗΣΥ), εκδοθεί απόφαση επί της αίτησης, με την επιφύλαξη της χορήγησης προσωρινής διαταγής, σύμφωνα με όσα ορίζονται στο τελευταίο εδάφιο της παρ. 4 του άρθρου 372 του Ν. 4412/2016,
- γ) ολοκληρωθεί επιτυχώς ο προσυμβατικός έλεγχος από το Ελεγκτικό Συνέδριο, σύμφωνα με τα άρθρα 324 έως 327 του Ν. 4700/2020, εφόσον απαιτείται,



και

δ) ο προσωρινός ανάδοχος, υποβάλλει, στην περίπτωση που απαιτείται και έπειτα από σχετική πρόσκληση, υπεύθυνη δήλωση, που υπογράφεται σύμφωνα με όσα ορίζονται στο άρθρο 79Α του Ν. 4412/2016, στην οποία δηλώνεται ότι, δεν έχουν επέλθει στο πρόσωπό του οψιγενείς μεταβολές κατά την έννοια του άρθρου 104 του Ν. 4412/2016 και μόνον στην περίπτωση του προσυμβατικού ελέγχου ή της άσκησης προδικαστικής προσφυγής κατά της απόφασης κατακύρωσης. Η υπεύθυνη δήλωση ελέγχεται από την Αναθέτουσα Αρχή και μνημονεύεται στο συμφωνητικό. Εφόσον δηλωθούν οψιγενείς μεταβολές, η δήλωση ελέγχεται από την Επιτροπή Διαγωνισμού, η οποία εισηγείται προς το αρμόδιο αποφαινόμενο όργανο.

Μετά από την οριστικοποίηση της απόφασης κατακύρωσης η αναθέτουσα αρχή προσκαλεί τον ανάδοχο, μέσω της λειτουργικότητας της «Επικοινωνίας» του ηλεκτρονικού διαγωνισμού στο ΕΣΗΔΗΣ, να προσέλθει για υπογραφή του συμφωνητικού, θέτοντάς του προθεσμία δεκαπέντε (15) ημερών από την κοινοποίηση της σχετικής ειδικής πρόσκλησης. Η σύμβαση θεωρείται συναφθείσα με την κοινοποίηση της πρόσκλησης του προηγούμενου εδαφίου στον ανάδοχο.

Στην περίπτωση που ο ανάδοχος δεν προσέλθει να υπογράψει το ως άνω συμφωνητικό μέσα στην τεθείσα προθεσμία, με την επιφύλαξη αντικειμενικών λόγων ανωτέρας βίας, κηρύσσεται έκπτωτος, καταπίπτει υπέρ της αναθέτουσας αρχής η εγγυητική επιστολή συμμετοχής του και ακολουθείται η ίδια, ως άνω διαδικασία, για τον προσφέροντα που υπέβαλε την αμέσως επόμενη πλέον συμφέρουσα από οικονομική άποψη προσφορά. Αν κανένας από τους προσφέροντες δεν προσέλθει για την υπογραφή του συμφωνητικού, η διαδικασία ανάθεσης ματαιώνεται σύμφωνα με την παράγραφο 3.5 της παρούσας διακήρυξης. Στην περίπτωση αυτή, η αναθέτουσα αρχή μπορεί να αναζητήσει αποζημίωση, πέρα από την καταπίπτουσα εγγυητική επιστολή, ιδίως δυνάμει των άρθρων 197 και 198 ΑΚ.

Εάν η αναθέτουσα αρχή δεν απευθύνει την ειδική πρόσκληση για την υπογραφή του συμφωνητικού εντός χρονικού διαστήματος εξήντα (60) ημερών από την οριστικοποίηση της απόφασης κατακύρωσης, με την επιφύλαξη της ύπαρξης επιτακτικού λόγου δημόσιου συμφέροντος ή αντικειμενικών λόγων ανωτέρας βίας, ο ανάδοχος δικαιούται να απέχει από την υπογραφή του συμφωνητικού, χωρίς να εκπέσει η εγγύηση συμμετοχής του, καθώς και να αναζητήσει αποζημίωση ιδίως δυνάμει των άρθρων 197 και 198 ΑΚ.

3.4 Προδικαστικές Προσφυγές - Προσωρινή και οριστική Δικαστική Προστασία

Α. Κάθε ενδιαφερόμενος, ο οποίος έχει ή είχε συμφέρον να του ανατεθεί η συγκεκριμένη δημόσια σύμβαση και έχει υποστεί ή ενδέχεται να υποστεί ζημία από εκτελεστή πράξη ή παράλειψη της αναθέτουσας αρχής κατά παράβαση της ευρωπαϊκής ενωσιακής ή εσωτερικής νομοθεσίας στον τομέα των δημοσίων συμβάσεων, έχει δικαίωμα να προσφύγει στην ανεξάρτητη Ενιαία Αρχή Δημόσιων Συμβάσεων (ΕΑΔΗΣΥ), σύμφωνα με τα ειδικότερα οριζόμενα στο άρθρο 3. Ν. 4912/2022, στρεφόμενος με προδικαστική προσφυγή, κατά πράξης ή παράλειψης της αναθέτουσας αρχής, προσδιορίζοντας ειδικώς τις νομικές και πραγματικές αιτιάσεις που δικαιολογούν το αίτημά του.

Σε περίπτωση προσφυγής κατά πράξης της αναθέτουσας αρχής, η προθεσμία για την άσκηση της προδικαστικής προσφυγής είναι:

(α) δέκα (10) ημέρες από την κοινοποίηση της προσβαλλόμενης πράξης στον ενδιαφερόμενο οικονομικό φορέα αν η πράξη κοινοποιήθηκε με ηλεκτρονικά μέσα ή τηλεομοιοτυπία ή

(β) δεκαπέντε (15) ημέρες από την κοινοποίηση της προσβαλλόμενης πράξης σε αυτόν αν χρησιμοποιήθηκαν άλλα μέσα επικοινωνίας, άλλως

(γ) δέκα (10) ημέρες από την πλήρη, πραγματική ή τεκμαιρόμενη, γνώση της πράξης που βλάπτει τα συμφέροντα του ενδιαφερόμενου οικονομικού φορέα. Ειδικά για την άσκηση προσφυγής κατά προκήρυξης, η πλήρης γνώση αυτής τεκμαίρεται μετά την πάροδο δεκαπέντε (15) ημερών από τη δημοσίευση στο ΚΗΜΔΗΣ.

Σε περίπτωση παράλειψης που αποδίδεται στην αναθέτουσα αρχή, η προθεσμία για την άσκηση της προδικαστικής προσφυγής είναι δεκαπέντε (15) ημέρες από την επομένη της συντέλεσης της προσβαλλόμενης παράλειψης.

Οι προθεσμίες ως προς την υποβολή των προδικαστικών προσφυγών και των παρεμβάσεων αρχίζουν την επομένη της ημέρας της προαναφερθείσας κατά περίπτωση κοινοποίησης ή γνώσης και λήγουν όταν περάσει ολόκληρη η τελευταία ημέρα και ώρα 23:59:59 και, αν αυτή είναι εξαιρετέα ή Σάββατο, όταν περάσει ολόκληρη η επομένη εργάσιμη ημέρα και ώρα 23:59:59.

Η προδικαστική προσφυγή συντάσσεται υποχρεωτικά με τη χρήση του τυποποιημένου εντύπου του Παραρτήματος Ι του π.δ/τος 39/2017 και κατατίθεται ηλεκτρονικά μέσω της λειτουργικότητας «Επικοινωνία» στην ηλεκτρονική περιοχή του συγκεκριμένου διαγωνισμού, επιλέγοντας την ένδειξη «Προδικαστική Προσφυγή» σύμφωνα με το άρθρο 18 της Κ.Υ.Α. Προμήθειες και Υπηρεσίες.



Για το παραδεκτό της άσκησης της προδικαστικής προσφυγής κατατίθεται παράβολο από τον προσφεύγοντα υπέρ του Ελληνικού Δημοσίου, σύμφωνα με όσα ορίζονται στο άρθρο 363 Ν. 4412/2016. Η επιστροφή του παραβόλου στον προσφεύγοντα γίνεται: α) σε περίπτωση ολικής ή μερικής αποδοχής της προσφυγής του, β) όταν η αναθέτουσα αρχή ανακαλεί την προσβαλλόμενη πράξη ή προβαίνει στην οφειλόμενη ενέργεια πριν από την έκδοση της απόφασης της Ενιαίας Αρχής Δημόσιων Συμβάσεων (ΕΑΔΗΣΥ) επί της προσφυγής, γ) σε περίπτωση παραίτησης του προσφεύγοντα από την προσφυγή του έως και δέκα (10) ημέρες από την κατάθεση της προσφυγής.

Η προθεσμία για την άσκηση της προδικαστικής προσφυγής και η άσκησή της κωλύουν τη σύναψη της σύμβασης επί ποινή ακυρότητας, η οποία διαπιστώνεται με απόφαση της Ενιαίας Αρχής Δημόσιων Συμβάσεων (ΕΑΔΗΣΥ) μετά από άσκηση προδικαστικής προσφυγής, σύμφωνα με το άρθρο 368 του Ν. 4412/2016 και 20 π.δ. 39/2017. Όμως, μόνη η άσκηση της προδικαστικής προσφυγής δεν κωλύει την πρόοδο της διαγωνιστικής διαδικασίας, υπό την επιφύλαξη χορήγησης από το Κλιμάκιο προσωρινής προστασίας σύμφωνα με το άρθρο 366 παρ. 1-2 Ν. 4412/2016 και 15 παρ. 1-4 π.δ. 39/2017.

Η προηγούμενη παράγραφος δεν εφαρμόζεται στην περίπτωση που, κατά τη διαδικασία σύναψης της παρούσας σύμβασης, υποβληθεί μόνο μία (1) προσφορά.

Μετά την, κατά τα ως άνω, ηλεκτρονική κατάθεση της προδικαστικής προσφυγής η αναθέτουσα αρχή, μέσω της λειτουργίας «Επικοινωνία»:

α) Κοινοποιεί την προσφυγή το αργότερο έως την επομένη εργάσιμη ημέρα από την κατάθεσή της σε κάθε ενδιαφερόμενο τρίτο, ο οποίος μπορεί να θιγεται από την αποδοχή της προσφυγής, προκειμένου να ασκήσει το, προβλεπόμενο από τα άρθρα 362 παρ. 3 και 7 π.δ. 39/2017, δικαίωμα παρέμβασής του στη διαδικασία εξέτασης της προσφυγής, για τη διατήρηση της ισχύος της προσβαλλόμενης πράξης, προσκομίζοντας όλα τα κρίσιμα έγγραφα που έχει στη διάθεσή του.

β) Διαβιβάζει στην ΕΝΙΑΙΑΣ ΑΡΧΗΣ ΔΗΜΟΣΙΩΝ ΣΥΜΒΑΣΕΩΝ (ΕΑΔΗΣΥ), το αργότερο εντός δεκαπέντε (15) ημερών από την ημέρα κατάθεσης, τον πλήρη φάκελο της υπόθεσης, τα αποδεικτικά κοινοποίησης στους ενδιαφερόμενους τρίτους αλλά και την Έκθεση Απόψεων της επί της προσφυγής. Στην Έκθεση Απόψεων η αναθέτουσα αρχή μπορεί να παραθέσει αρχική ή συμπληρωματική αιτιολογία για την υποστήριξη της προσβαλλόμενης με την προδικαστική προσφυγή πράξης.

γ) Κοινοποιεί σε όλα τα μέρη την Έκθεση Απόψεων, τις Παρεμβάσεις και τα σχετικά έγγραφα που τυχόν τη συνοδεύουν, μέσω του ηλεκτρονικού τόπου του διαγωνισμού το αργότερο έως την επομένη εργάσιμη ημέρα από την κατάθεσή τους.

δ) Συμπληρωματικά υπομνήματα κατατίθενται από οποιοδήποτε από τα μέρη μέσω της πλατφόρμας του ΕΣΗΔΗΣ το αργότερο εντός πέντε (5) ημερών από την κοινοποίηση των απόψεων της αναθέτουσας αρχής.

Η άσκηση της προδικαστικής προσφυγής αποτελεί προϋπόθεση για την άσκηση των ένδικων βοηθημάτων της αίτησης αναστολής και της αίτησης ακύρωσης του άρθρου 372 Ν. 4412/2016 κατά των εκτελεστών πράξεων ή παραλείψεων της αναθέτουσας αρχής.

Β. Όποιος έχει έννομο συμφέρον μπορεί να ζητήσει, εφαρμοζόμενων αναλογικά των διατάξεων του π.δ. 18/1989, την αναστολή της εκτέλεσης της απόφασης της Ενιαίας Αρχής Δημόσιων Συμβάσεων (ΕΑΔΗΣΥ) και την ακύρωσή της ενώπιον του αρμοδίου διοικητικού δικαστηρίου. Το αυτό ισχύει και σε περίπτωση σιωπηρής απόρριψης της προδικαστικής προσφυγής από την Ενιαία Αρχή Δημόσιων Συμβάσεων (ΕΑΔΗΣΥ) Δικαίωμα άσκησης του ως άνω ένδικου βοηθήματος έχει και η αναθέτουσα αρχή, αν η Ενιαία Αρχή Δημόσιων Συμβάσεων (ΕΑΔΗΣΥ) κάνει δεκτή την προδικαστική προσφυγή, αλλά και αυτός του οποίου έχει γίνει εν μέρει δεκτή η προδικαστική προσφυγή.

Με την απόφαση της ΕΝΙΑΙΑΣ ΑΡΧΗΣ ΔΗΜΟΣΙΩΝ ΣΥΜΒΑΣΕΩΝ (ΕΑΔΗΣΥ) λογίζονται ως συμπροσβαλλόμενες και όλες οι συναφείς προς την ανωτέρω απόφαση πράξεις ή παραλείψεις της αναθέτουσας αρχής, εφόσον έχουν εκδοθεί ή συντελεστεί αντιστοίχως έως τη συζήτηση της ως άνω αίτησης στο Δικαστήριο.

Η αίτηση αναστολής και ακύρωσης περιλαμβάνει μόνο αιτιάσεις που είχαν προταθεί με την προδικαστική προσφυγή ή αφορούν στη διαδικασία ενώπιον της Ενιαίας Αρχής Δημόσιων Συμβάσεων (ΕΑΔΗΣΥ). ή το περιεχόμενο των αποφάσεών της. Η Αναθέτουσα Αρχή, εφόσον ασκήσει την αίτηση της παρ. 1 του άρθρου 372 του Ν. 4412/2016, μπορεί να προβάλει και οψιγενείς ισχυρισμούς αναφορικά με τους επιτακτικούς λόγους δημοσίου συμφέροντος, οι οποίοι καθιστούν αναγκαία την άμεση ανάθεση της σύμβασης.

Η ως άνω αίτηση κατατίθεται στο ως αρμόδιο δικαστήριο μέσα σε προθεσμία δέκα (10) ημερών από κοινοποίηση ή την πλήρη γνώση της απόφασης ή από την παρέλευση της προθεσμίας για την έκδοση της απόφασης επί της προδικαστικής προσφυγής, ενώ η δικάσιμος για την εκδίκαση της αίτησης ακύρωσης δεν πρέπει να απέχει πέραν των εξήντα (60) ημερών από την κατάθεση του δικογράφου.



Αντίγραφο της αίτησης με κλήση κοινοποιείται με τη φροντίδα του αιτούντος προς την Ενιαία Αρχή Δημόσιων Συμβάσεων (ΕΑΔΗΣΥ), την αναθέτουσα αρχή, αν δεν έχει ασκήσει αυτή την αίτηση, και προς κάθε τρίτο ενδιαφερόμενο, την κλήτευση του οποίου διατάσσει με πράξη του ο Πρόεδρος ή ο προεδρεύων του αρμόδιου Δικαστηρίου ή Τμήματος έως την επόμενη ημέρα από την κατάθεση της αίτησης. Ο αιτών υποχρεούται επί ποινή απαραδέκτου του ενδίκου βοηθήματος να προβεί στις παραπάνω κοινοποιήσεις εντός αποκλειστικής προθεσμίας δύο (2) ημερών από την έκδοση και την παραλαβή της ως άνω πράξης του Δικαστηρίου. Εντός αποκλειστικής προθεσμίας δέκα (10) ημερών από την ως άνω κοινοποίηση της αίτησης κατατίθεται η παρέμβαση και διαβιβάζονται ο φάκελος και οι απόψεις των παθητικών νομιμοποιούμενων. Εντός της ίδιας προθεσμίας κατατίθενται στο Δικαστήριο και τα στοιχεία που υποστηρίζουν τους ισχυρισμούς των διαδίκων.

Επιπρόσθετα, η παρέμβαση κοινοποιείται με επιμέλεια του παρεμβαίνοντος στα λοιπά μέρη της δίκης εντός δύο (2) ημερών από την κατάθεσή της, αλλιώς λογίζεται ως απαραδέκτη. Το διατακτικό της δικαστικής απόφασης εκδίδεται εντός δεκαπέντε (15) ημερών από τη συζήτηση της αίτησης ή από την προθεσμία για την υποβολή υπομνημάτων.

Η προθεσμία για την άσκηση και η άσκηση της αίτησης ενώπιον του αρμόδιου δικαστηρίου κωλύουν τη σύναψη της σύμβασης μέχρι την έκδοση της οριστικής δικαστικής απόφασης, εκτός εάν με προσωρινή διαταγή ο αρμόδιος δικαστής αποφανθεί διαφορετικά. Επίσης, η προθεσμία για την άσκηση και η άσκησή της αίτησης κωλύουν την πρόοδο της διαδικασίας ανάθεσης για χρονικό διάστημα δεκαπέντε (15) ημερών από την άσκηση της αίτησης, εκτός εάν με την προσωρινή διαταγή ο αρμόδιος δικαστής αποφανθεί διαφορετικά. Για την άσκηση της αιτήσεως κατατίθεται παράβολο, σύμφωνα με τα ειδικότερα οριζόμενα στο άρθρο 372 παρ. 5 του Ν. 4412/2016.

Αν ο ενδιαφερόμενος δεν αιτήθηκε ή αιτήθηκε ανεπιτυχώς την αναστολή και η σύμβαση υπογράφηκε και η εκτέλεσή της ολοκληρώθηκε πριν από τη συζήτηση της αίτησης, εφαρμόζεται αναλόγως η παρ. 2 του άρθρου 32 του π.δ. 18/1989.

Αν το δικαστήριο ακυρώσει πράξη ή παράλειψη της αναθέτουσας αρχής μετά τη σύναψη της σύμβασης, το κύρος της τελευταίας δε θίγεται, εκτός αν πριν από τη σύναψη αυτής είχε ανασταλεί η διαδικασία σύναψης της σύμβασης. Στην περίπτωση που η σύμβαση δεν είναι άκυρη, ο ενδιαφερόμενος δικαιούται να αξιώσει αποζημίωση, σύμφωνα με τα αναφερόμενα στο άρθρο 373 του Ν. 4412/2016.

Με την επιφύλαξη των διατάξεων του Ν. 4412/2016, για την εκδίκαση των διαφορών του παρόντος άρθρου εφαρμόζονται οι διατάξεις του π.δ. 18/1989.

3.5 Ματαίωση Διαδικασίας

Η αναθέτουσα αρχή ματαιώνει ή δύναται να ματαιώσει εν όλω ή εν μέρει, αιτιολογημένα, τη διαδικασία ανάθεσης, για τους λόγους και υπό τους όρους του άρθρου 106 του Ν. 4412/2016, μετά από γνώμη της αρμόδιας Επιτροπής του Διαγωνισμού. Επίσης, αν διαπιστωθούν σφάλματα ή παραλείψεις σε οποιοδήποτε στάδιο της διαδικασίας ανάθεσης, μπορεί, μετά από γνώμη της ως άνω Επιτροπής, να ακυρώσει μερικώς τη διαδικασία ή να αναμορφώσει ανάλογα το αποτέλεσμά της ή να αποφασίσει την επανάληψή της από το σημείο που εμφιλοχώρησε το σφάλμα ή η παράλειψη.

Ειδικότερα, η αναθέτουσα αρχή ματαιώνει τη διαδικασία σύναψης όταν αυτή αποβεί άγονη είτε λόγω μη υποβολής προσφοράς είτε λόγω απόρριψης όλων των προσφορών, καθώς και στην περίπτωση του δευτέρου εδαφίου της παρ. 7 του άρθρου 105, περί κατακύρωσης και σύναψης σύμβασης.

Επίσης μπορεί να ματαιώσει τη διαδικασία: α) λόγω παράτυπης διεξαγωγής της διαδικασίας ανάθεσης, εκτός εάν μπορεί να θεραπεύσει το σφάλμα ή την παράλειψη σύμφωνα με την παρ. 3 του άρθρου 106, β) αν οι οικονομικές και τεχνικές παράμετροι που σχετίζονται με τη διαδικασία ανάθεσης άλλαξαν ουσιωδώς και η εκτέλεση του συμβατικού αντικείμενου δεν ενδιαφέρει πλέον την αναθέτουσα αρχή ή τον φορέα για τον οποίο προορίζεται το υπό ανάθεση αντικείμενο, γ) αν λόγω ανωτέρας βίας, δεν είναι δυνατή η κανονική εκτέλεση της σύμβασης, δ) αν η επιλεγείσα προσφορά κριθεί ως μη συμφέρουσα από οικονομική άποψη, ε) στην περίπτωση των παρ. 3 και 4 του άρθρου 97, περί χρόνου ισχύος προσφορών, στ) για άλλους επιτακτικούς λόγους δημοσίου συμφέροντος, όπως ιδίως, δημόσιας υγείας ή προστασίας του περιβάλλοντος.



4. ΟΡΟΙ ΕΚΤΕΛΕΣΗΣ ΤΗΣ ΣΥΜΒΑΣΗΣ

4.1 Εγγυήσεις (καλής εκτέλεσης)

4.1.1 Εγγύηση καλής εκτέλεσης:

Για την υπογραφή της σύμβασης απαιτείται η παροχή εγγύησης καλής εκτέλεσης, σύμφωνα με το άρθρο 72 παρ. 4 του Ν. 4412/2016, το ύψος της οποίας ανέρχεται σε ποσοστό 4% επί της εκτιμώμενης αξίας της σύμβασης ή του τμήματος της σύμβασης, χωρίς ΦΠΑ και κατατίθεται μέχρι και την υπογραφή του συμφωνητικού με διάρκεια ισχύος η οποία θα καλύπτει τη χρονική διάρκεια της σύμβασης.

Η εγγύηση καλής εκτέλεσης, προκειμένου να γίνει αποδεκτή, πρέπει να περιλαμβάνει κατ' ελάχιστον τα αναφερόμενα στην παράγραφο 2.1.5. στοιχεία της παρούσας και επιπλέον τον αριθμό και τον τίτλο της σχετικής σύμβασης και τα οριζόμενα στο άρθρο 72 του Ν. 4412/2016. Το περιεχόμενό της είναι σύμφωνο με το υπόδειγμα που περιλαμβάνεται στο Παράρτημα IV της Διακήρυξης.

Η εγγύηση καλής εκτέλεσης της σύμβασης καλύπτει συνολικά και χωρίς διακρίσεις την εφαρμογή όλων των όρων της σύμβασης και κάθε απαίτηση της αναθέτουσας αρχής έναντι του αναδόχου.

Σε περίπτωση τροποποίησης της σύμβασης κατά την παράγραφο 4.5, η οποία συνεπάγεται αύξηση της συμβατικής αξίας, ο ανάδοχος οφείλει να καταθέσει μέχρι την υπογραφή της τροποποιημένης σύμβασης, συμπληρωματική εγγύηση καλής εκτέλεσης, το ύψος της οποίας ανέρχεται σε ποσοστό 4% επί του ποσού της αύξησης της αξίας της σύμβασης.

Η εγγύηση καλής εκτέλεσης καταπίπτει υπέρ της αναθέτουσας αρχής στην περίπτωση παραβίασης, από τον ανάδοχο, των όρων της σύμβασης, όπως αυτή ειδικότερα ορίζει.

Ο χρόνος ισχύος της εγγύησης καλής εκτέλεσης πρέπει να είναι μεγαλύτερος από τον συμβατικό χρόνο φόρτωσης ή παράδοσης, για διάστημα τριάντα (30) ημερών και δεν επιστρέφονται πριν από την ολοκλήρωση όλων των προβλεπομένων από τη σύμβαση ελέγχων και τη σύνταξη των σχετικών πρωτοκόλλων.

Σε περίπτωση που στο πρωτόκολλο οριστικής και ποσοτικής παραλαβής αναφέρονται παρατηρήσεις ή υπάρχει εκπρόθεσμη παράδοση, η επιστροφή των εγγυήσεων καλής εκτέλεσης γίνεται μετά από την αντιμετώπιση, σύμφωνα με όσα προβλέπονται, των παρατηρήσεων και του εκπρόθεσμου.

Η/Οι εγγύηση/εις καλής εκτέλεσης επιστρέφεται/ονται στο σύνολό του/ς μετά από την ποσοτική και ποιοτική παραλαβή του συνόλου του αντικειμένου της σύμβασης.

4.2 Συμβατικό Πλαίσιο - Εφαρμοστέα Νομοθεσία

Κατά την εκτέλεση της σύμβασης εφαρμόζονται οι διατάξεις του Ν. 4412/2016, όπως αυτός έχει τροποποιηθεί κι ισχύει σήμερα, οι όροι της παρούσας διακήρυξης και συμπληρωματικά ο Αστικός Κώδικας.

4.3 Όροι εκτέλεσης της σύμβασης

4.3.1 Κατά την εκτέλεση της σύμβασης ο ανάδοχος τηρεί τις υποχρεώσεις στους τομείς του περιβαλλοντικού, κοινωνικοασφαλιστικού και εργατικού δικαίου, που έχουν θεσπισθεί με το δίκαιο της Ένωσης, το εθνικό δίκαιο, συλλογικές συμβάσεις ή διεθνείς διατάξεις περιβαλλοντικού, κοινωνικοασφαλιστικού και εργατικού δικαίου.

Η τήρηση των εν λόγω υποχρεώσεων από τον ανάδοχο και τους υπεργολάβους του ελέγχεται και βεβαιώνεται από τα όργανα που επιβλέπουν την εκτέλεση της σύμβασης και τις αρμόδιες δημόσιες αρχές και υπηρεσίες που ενεργούν εντός των ορίων της ευθύνης και της αρμοδιότητάς τους.

4.3.2 Ο ανάδοχος δεσμεύεται ότι :

α) σε όλα τα στάδια που προηγήθηκαν της σύμβασης δεν ενήργησε αθέμιτα, παράνομα ή καταχρηστικά και ότι θα εξακολουθήσει να μην ενεργεί κατ' αυτόν τον τρόπο κατά το στάδιο εκτέλεσης της σύμβασης,

β) ότι θα δηλώσει αμελλητί στην αναθέτουσα αρχή, από τη στιγμή που λάβει γνώση, οποιαδήποτε κατάσταση (ακόμη και ενδεχόμενη) σύγκρουσης συμφερόντων (προσωπικών, οικογενειακών, οικονομικών, πολιτικών ή άλλων κοινών συμφερόντων, συμπεριλαμβανομένων και αντικρουόμενων επαγγελματικών συμφερόντων) μεταξύ των νομίμων ή εξουσιοδοτημένων



εκπροσώπων του καθώς και υπαλλήλων ή συνεργατών τους οποίους απασχολεί στην εκτέλεση της σύμβασης (π.χ. με σύμβαση υπεργολαβίας) και μελών του προσωπικού της αναθέτουσας αρχής που εμπλέκονται καθ' οιονδήποτε τρόπο στη διαδικασία εκτέλεσης της σύμβασης ή/και μπορούν να επηρεάσουν την έκβαση και τις αποφάσεις της αναθέτουσας αρχής περί την εκτέλεσή της, οποτεδήποτε και εάν η κατάσταση αυτή προκύψει κατά τη διάρκεια εκτέλεσης της σύμβασης.

Οι υποχρεώσεις και οι απαγορεύσεις της ρήτηρας αυτής ισχύουν, αν ο ανάδοχος είναι ένωση, για όλα τα μέλη της ένωσης, καθώς και για τους υπεργολάβους που χρησιμοποιεί. Στο συμφωνητικό περιλαμβάνεται σχετική δεσμευτική δήλωση τόσο του αναδόχου όσο και των υπεργολάβων του.

4.4 Υπεργολαβία

4.4.1 Ο Ανάδοχος μετά την κατακύρωση των αποτελεσμάτων του διαγωνισμού δεν έχει δικαίωμα, χωρίς προηγούμενη γραπτή έγκριση της Αναθέτουσας Αρχής, να αναθέτει οποιοδήποτε μέρος ή το σύνολο των παρεχόμενων υπηρεσιών υπεργολαβικά σε τρίτο φυσικό ή νομικό πρόσωπο, εφόσον δεν έχει δηλωθεί αυτό στην προσφορά του.

4.4.2 Ο Ανάδοχος δεν απαλλάσσεται από τις συμβατικές του υποχρεώσεις και ευθύνες λόγω ανάθεσης της εκτέλεσης τμήματος/τμημάτων της σύμβασης σε υπεργολάβους. Η τήρηση των υποχρεώσεων της παρ. 2 του άρθρου 18 του Ν. 4412/2016 από υπεργολάβους δεν αίρει την ευθύνη του κυρίου αναδόχου.

4.4.3 Κατά την υπογραφή της σύμβασης ο κύριος ανάδοχος υποχρεούται να αναφέρει στην αναθέτουσα αρχή το όνομα, τα στοιχεία επικοινωνίας και τους νόμιμους εκπροσώπους των υπεργολάβων του, οι οποίοι συμμετέχουν στην εκτέλεση αυτής, εφόσον είναι γνωστά τη συγκεκριμένη χρονική στιγμή. Επιπλέον, υποχρεούται να γνωστοποιεί στην αναθέτουσα αρχή κάθε αλλαγή των πληροφοριών αυτών, κατά τη διάρκεια της σύμβασης, καθώς και τις απαιτούμενες πληροφορίες σχετικά με κάθε νέο υπεργολάβο, τον οποίο ο κύριος ανάδοχος χρησιμοποιεί εν συνεχεία στην εν λόγω σύμβαση, προσκομίζοντας τα σχετικά συμφωνητικά/δηλώσεις συνεργασίας. Σε περίπτωση διακοπής της συνεργασίας του Αναδόχου με υπεργολάβο/ υπεργολάβους της σύμβασης, αυτός υποχρεούται σε άμεση γνωστοποίηση της διακοπής αυτής στην Αναθέτουσα Αρχή, οφείλει δε να διασφαλίσει την ομαλή εκτέλεση του τμήματος/ των τμημάτων της σύμβασης είτε από τον ίδιο, είτε από νέο υπεργολάβο τον οποίο θα γνωστοποιήσει στην αναθέτουσα αρχή κατά την ως άνω διαδικασία.

4.4.4 Η αναθέτουσα αρχή επαληθεύει τη συνδρομή των λόγων αποκλεισμού για τους υπεργολάβους, όπως αυτοί περιγράφονται στην παράγραφο 2.2.3 και με τα αποδεικτικά μέσα της παραγράφου 2.2.9.2 της παρούσας, εφόσον το(α) τμήμα(τα) της σύμβασης, το(α) οποίο(α) ο ανάδοχος προτίθεται να αναθέσει υπό μορφή υπεργολαβίας σε τρίτους, υπερβαίνουν σωρευτικά το ποσοστό του τριάντα τοις εκατό (30%) της συνολικής αξίας της σύμβασης. Επιπλέον, προκειμένου να μην αθετούνται οι υποχρεώσεις της παρ. 2 του άρθρου 18 του Ν. 4412/2016, δύναται να επαληθεύσει τους ως άνω λόγους και για τμήμα ή τμήματα της σύμβασης που υπολείπονται του ως άνω ποσοστού.

Όταν από την ως άνω επαλήθευση προκύπτει ότι συντρέχουν λόγοι αποκλεισμού απαιτεί ή δύναται να απαιτήσει την αντικατάστασή του, κατά τα ειδικότερα αναφερόμενα στις παρ. 5 και 6 του άρθρου 131 του Ν. 4412/2016.

4.5 Τροποποίηση σύμβασης κατά τη διάρκειά της

Η σύμβαση μπορεί να τροποποιείται κατά τη διάρκειά της, χωρίς να απαιτείται νέα διαδικασία σύναψης σύμβασης, μόνο σύμφωνα με τους όρους και τις προϋποθέσεις του άρθρου 132 του Ν. 4412/2016 και κατόπιν γνωμοδότησης της Επιτροπής της περ. β της παρ. 11 του άρθρου 221 του Ν. 4412/2016.

Μετά τη λύση της σύμβασης λόγω της έκπτωσης του αναδόχου, σύμφωνα με το άρθρο 203 του Ν. 4412/2016 και την παράγραφο 5.2. της παρούσας, όπως και σε περίπτωση καταγγελίας για όλους λόγους της παραγράφου 4.6, πλην αυτού της περ. (α), η αναθέτουσα αρχή δύναται να προσκαλέσει τον επόμενο, κατά σειρά κατάταξης οικονομικό φορέα που συμμετέχει στην παρούσα διαδικασία ανάθεσης της συγκεκριμένης σύμβασης και να του προτείνει να αναλάβει το ανεκτέλεστο αντικείμενο της σύμβασης, με τους ίδιους όρους και προϋποθέσεις και σε τμήμα που δεν θα υπερβαίνει την προσφορά που αυτός είχε υποβάλει (ρήτρα υποκατάστασης). Η σύμβαση συνάπτεται εφόσον εντός της τεθείσας προθεσμίας περιέλθει στην αναθέτουσα αρχή έγγραφη και ανεπιφύλακτη αποδοχή της. Η άπρακτη πάροδος της προθεσμίας θεωρείται ως απόρριψη της πρότασης.

4.6 Δικαίωμα μονομερούς λύσης της σύμβασης

4.6.1 Η αναθέτουσα αρχή μπορεί, με τις προϋποθέσεις που ορίζουν οι κείμενες διατάξεις, να καταγγείλει τη σύμβαση κατά τη διάρκεια της εκτέλεσής της, εφόσον:



- α) η σύμβαση υποστεί ουσιώδη τροποποίηση, κατά την έννοια της παρ. 4 του άρθρου 132 του Ν. 4412/2016, που θα απαιτούσε νέα διαδικασία σύναψης σύμβασης
- β) ο ανάδοχος, κατά το χρόνο της ανάθεσης της σύμβασης, τελούσε σε μια από τις καταστάσεις που αναφέρονται στην παράγραφο 2.2.3.1 και, ως εκ τούτου, θα έπρεπε να έχει αποκλειστεί από τη διαδικασία σύναψης της σύμβασης,
- γ) η σύμβαση δεν έπρεπε να ανατεθεί στον ανάδοχο λόγω σοβαρής παραβίασης των υποχρεώσεων που υπέχει από τις Συνθήκες και την Οδηγία 2014/24/ΕΕ, η οποία έχει αναγνωριστεί με απόφαση του Δικαστηρίου της Ένωσης στο πλαίσιο διαδικασίας δυνάμει του άρθρου 258 της ΣΛΕΕ.
- δ) ο ανάδοχος καταδικαστεί αμετάκλητα, κατά τη διάρκεια εκτέλεσης της σύμβασης, για ένα από τα αδικήματα που αναφέρονται στην παρ. 2.2.3.1 της παρούσας,
- ε) ο ανάδοχος πτωχεύσει ή υπαχθεί σε διαδικασία ειδικής εκκαθάρισης ή τεθεί υπό αναγκαστική διαχείριση από εκκαθαριστή ή από το δικαστήριο ή υπαχθεί σε διαδικασία πτωχευτικού συμβιβασμού ή αναστείλει τις επιχειρηματικές του δραστηριότητες ή υπαχθεί σε διαδικασία εξυγίανσης και δεν τηρεί τους όρους αυτής ή εάν βρεθεί σε οποιαδήποτε ανάλογη κατάσταση, προκύπτουσα από παρόμοια διαδικασία, προβλεπόμενη σε εθνικές διατάξεις νόμου.
- Η αναθέτουσα αρχή μπορεί να μην καταγγείλει τη σύμβαση, υπό την προϋπόθεση ότι ο ανάδοχος ο οποίος θα βρεθεί σε μία εκ των καταστάσεων που αναφέρονται στην περίπτωση αυτή αποδεικνύει ότι είναι σε θέση να εκτελέσει τη σύμβαση, λαμβάνοντας υπόψη τις ισχύουσες διατάξεις και τα μέτρα για τη συνέχιση της επιχειρηματικής του λειτουργίας.
- στ) ο ανάδοχος παραβεί αποδεδειγμένα τις υποχρεώσεις του που απορρέουν από την δέσμευση ακεραιότητας της παρ. 4.3.1 της παρούσας, ως αναλυτικά περιγράφονται στο συνημμένο στην παρούσα σχέδιο σύμβασης.



5. ΕΙΔΙΚΟΙ ΟΡΟΙ ΕΚΤΕΛΕΣΗΣ ΤΗΣ ΣΥΜΒΑΣΗΣ

5.1 Τρόπος πληρωμής

5.1.1. Η πληρωμή του αναδόχου θα γίνεται τμηματικά, στο 100% της αξίας της κάθε τμηματικής παράδοσης (ανά ημερολογιακό μήνα) άρθρο 200 παρ. 2,3 του Ν. 4412/2016 και κατόπιν έκδοσης του σχετικού χρηματικού εντάλματος πληρωμής μέσα στην νόμιμη προθεσμία που προβλέπεται στη υποπαράγραφο Ζ5 του Ν. 4152 (ΦΕΚ 107/09.05.2013, τ.Α).

Η πληρωμή του συμβατικού τιμήματος θα γίνεται με την προσκόμιση των νομίμων παραστατικών και δικαιολογητικών που προβλέπονται από τις διατάξεις του άρθρου 200 παρ. 4 του Ν. 4412/2016, καθώς και κάθε άλλου δικαιολογητικού που τυχόν ήθελε ζητηθεί από τις αρμόδιες υπηρεσίες που διενεργούν τον έλεγχο και την πληρωμή.

5.1.2. Τον Ανάδοχο βαρύνουν οι υπέρ τρίτων κρατήσεις, ως και κάθε άλλη επιβάρυνση, σύμφωνα με την κείμενη νομοθεσία, μη συμπεριλαμβανομένου Φ.Π.Α., για την παράδοση του υλικού στον τόπο και με τον τρόπο που προβλέπεται στα έγγραφα της σύμβασης. Ιδίως βαρύνεται με τις ακόλουθες κρατήσεις:

- 2% υπέρ Οργανισμών Ψυχικής Υγείας (ΦΕΚ 545 Β' /24-3-'09).
- 0,1% υπέρ ΕΑΔΗΣΥ (Ν.4912/17.3.22 ΦΕΚ Α 59)
- Επί της παραπάνω κράτησης επιβάλλεται τέλος χαρτοσήμου ποσοστού 3%, πλέον εισφοράς υπέρ Ο.Γ.Α. ποσοστού 20%, υπολογιζόμενου επί του τέλους χαρτοσήμου.
- 4% παρακράτηση φόρου εισοδήματος, σύμφωνα με το άρθρο 24 του Ν. 2198/1994.

Τα έξοδα μεταφοράς των υλικών μέχρι τις αποθήκες του Νοσοκομείου βαρύνουν τον προμηθευτή

5.2 Κήρυξη οικονομικού φορέα εκπτώτου - Κυρώσεις

5.2.1. Ο ανάδοχος κηρύσσεται υποχρεωτικά έκπτωτος από τη σύμβαση και από κάθε δικαίωμα που απορρέει από αυτήν, με απόφαση της αναθέτουσας αρχής, ύστερα από γνωμοδότηση του αρμόδιου συλλογικού οργάνου (Επιτροπή Παρακολούθησης και Παραλαβής):

α) στην περίπτωση της παρ. 7 του άρθρου 105 περί κατακύρωσης και σύναψης σύμβασης,

β) στην περίπτωση που δεν εκπληρώσει τις υποχρεώσεις του που απορρέουν από τη σύμβαση ή/και δεν συμμορφωθεί με τις σχετικές γραπτές εντολές της υπηρεσίας, που είναι σύμφωνες με τη σύμβαση ή τις κείμενες διατάξεις, εντός του συμφωνημένου χρόνου εκτέλεσης της σύμβασης,

γ) εφόσον δεν φορτώσει, δεν παραδώσει ή δεν αντικαταστήσει τα συμβατικά αγαθά ή δεν επισκευάσει ή δεν συντηρήσει αυτά μέσα στον συμβατικό χρόνο ή στον χρόνο παράτασης που του δόθηκε, σύμφωνα με όσα προβλέπονται στο άρθρο 206 του Ν. 4412/2016.

Στην περίπτωση συνδρομής λόγου έκπτωσης του αναδόχου από σύμβαση κατά την ως άνω περίπτωση γ, η αναθέτουσα αρχή κοινοποιεί στον ανάδοχο ειδική όχληση, η οποία μνημονεύει τις διατάξεις του άρθρου 203 του Ν. 4412/2016 και περιλαμβάνει συγκεκριμένη περιγραφή των ενεργειών στις οποίες οφείλει να προβεί ο ανάδοχος, προκειμένου να συμμορφωθεί, μέσα σε προθεσμία 15 ημερών από την κοινοποίηση της ανωτέρω όχλησης. Αν η προθεσμία που τεθεί με την ειδική όχληση, παρέλθει, χωρίς ο ανάδοχος να συμμορφωθεί, κηρύσσεται έκπτωτος μέσα σε προθεσμία τριάντα (30) ημερών από την άπρακτη πάροδο της προθεσμίας συμμόρφωσης, με απόφαση της αναθέτουσας αρχής.

Ο ανάδοχος δεν κηρύσσεται έκπτωτος για λόγους που αφορούν σε υπαιτιότητα του φορέα εκτέλεσης της σύμβασης ή αν συντρέχουν λόγοι ανωτέρας βίας.

Στον οικονομικό φορέα, που κηρύσσεται έκπτωτος από τη σύμβαση, επιβάλλονται, με απόφαση του αποφαινόμενου οργάνου, ύστερα από γνωμοδότηση του αρμόδιου οργάνου, το οποίο υποχρεωτικά καλεί τον ενδιαφερόμενο προς παροχή εξηγήσεων, αθροιστικά οι παρακάτω κυρώσεις:

α) ολική κατάπτωση της εγγύησης συμμετοχής ή καλής εκτέλεσης της σύμβασης κατά περίπτωση,



β) είσπραξη εντόκως της προκαταβολής που χορηγήθηκε στον έκπτωτο από τη σύμβαση ανάδοχο είτε από ποσόν που δικαιούται να λάβει είτε με κατάθεση του ποσού από τον ίδιο είτε με κατάπτωση της εγγύησης προκαταβολής. Ο υπολογισμός των τόκων γίνεται από την ημερομηνία λήψης της προκαταβολής από τον ανάδοχο μέχρι την ημερομηνία έκδοσης της απόφασης κήρυξης του ως εκπτώτου, με το ισχύον κάθε φορά ανώτατο όριο επιτοκίου για τόκο από δικαιοπραξία, από την ημερομηνία δε αυτή και μέχρι της επιστροφής της, με το ισχύον κάθε φορά επιτόκιο για τόκο υπερημερίας.

γ) Καταλογισμός του διαφέροντος, που προκύπτει εις βάρος της αναθέτουσας αρχής, εφόσον αυτή προμηθευτεί τα αγαθά, που δεν προσκομίστηκαν προσηκόντως από τον έκπτωτο οικονομικό φορέα, αναθέτοντας το ανεκτέλεστο αντικείμενο της σύμβασης στον επόμενο κατά σειρά κατάταξης οικονομικό φορέα που είχε λάβει μέρος στη διαδικασία ανάθεσης της σύμβασης. Αν ο οικονομικός φορέας του προηγούμενου εδαφίου δεν αποδεχθεί την ανάθεση της σύμβασης, η αναθέτουσα αρχή μπορεί να προμηθευτεί τα αγαθά, που δεν προσκομίστηκαν προσηκόντως από τον έκπτωτο οικονομικό φορέα, από τρίτο οικονομικό φορέα είτε με διενέργεια νέας διαδικασίας ανάθεσης σύμβασης είτε με προσφυγή στη διαδικασία διαπραγμάτευσης, χωρίς προηγούμενη δημοσίευση, εφόσον συντρέχουν οι προϋποθέσεις του άρθρου 32 του Ν. 4412/2016. Το διαφέρον υπολογίζεται με τον ακόλουθο τύπο:

$\Delta = (\text{TKT TKE}) \times \Pi$ Όπου: Δ = Διαφέρον που θα προκύψει εις βάρος της αναθέτουσας αρχής, εφόσον αυτή προμηθευτεί τα αγαθά που δεν προσκομίστηκαν προσηκόντως από τον έκπτωτο οικονομικό φορέα, σύμφωνα με τα ανωτέρω αναφερόμενα. Το διαφέρον λαμβάνει θετικές τιμές, αλλιώς θεωρείται ίσο με μηδέν.

TKT = Τιμή κατακύρωσης της προμήθειας των αγαθών, που δεν προσκομίστηκαν προσηκόντως από τον έκπτωτο οικονομικό φορέα στον νέο ανάδοχο.

TKE = Τιμή κατακύρωσης της προμήθειας των αγαθών, που δεν προσκομίστηκαν προσηκόντως από τον έκπτωτο οικονομικό φορέα, σύμφωνα με τη σύμβαση από την οποία κηρύχθηκε έκπτωτος ο οικονομικός φορέας.

Π = Συντελεστής προσαύξησης προσδιορισμού της έμμεσης ζημίας που προκαλείται στην αναθέτουσα αρχή από την έκπτωση του αναδόχου ο οποίος λαμβάνει την τιμή [Ο ανωτέρω συντελεστής λαμβάνει τιμές από 1,01 έως και 1,05 και προσδιορίζεται από την αναθέτουσα αρχή στα έγγραφα της σύμβασης. Αν δεν προσδιορίζεται στα έγγραφα της σύμβασης, λαμβάνει την τιμή 1,01].

Ο καταλογισμός του διαφέροντος επιβάλλεται στον έκπτωτο οικονομικό φορέα με απόφαση της αναθέτουσας αρχής, που εκδίδεται σε αποκλειστική προθεσμία δεκαοκτώ (18) μηνών μετά την έκδοση και την κοινοποίηση της απόφασης κήρυξης εκπτώτου, και εφόσον κατακυρωθεί η προμήθεια των αγαθών που δεν προσκομίστηκαν προσηκόντως από τον έκπτωτο οικονομικό φορέα σε τρίτο οικονομικό φορέα. Για την είσπραξη του διαφέροντος από τον έκπτωτο οικονομικό φορέα μπορεί να εφαρμόζεται η διαδικασία του Κώδικα Είσπραξης Δημόσιων Εσόδων. Το διαφέρον εισπράττεται υπέρ της αναθέτουσας αρχής.

δ) Επιπλέον, μπορεί να επιβληθεί προσωρινός αποκλεισμός του αναδόχου από το σύνολο των συμβάσεων προμηθειών ή υπηρεσιών των φορέων που εμπίπτουν στις διατάξεις του Ν. 4412/2016 κατά τα ειδικότερα προβλεπόμενα στο άρθρο 74 του ως άνω νόμου, περί αποκλεισμού οικονομικού φορέα από δημόσιες συμβάσεις. [η κύρωση του οριζόντιου αποκλεισμού δύναται να επιβληθεί μετά την έκδοση του προβλεπόμενου π.δ.]

5.2.2. Αν το υλικό φορτωθεί - παραδοθεί ή αντικατασταθεί μετά τη λήξη του συμβατικού χρόνου και μέχρι λήξης του χρόνου της παράτασης που χορηγήθηκε, σύμφωνα με το άρθρο 206 του Ν. 4412/2016, επιβάλλεται πρόστιμο πέντε τοις εκατό (5%) επί της συμβατικής αξίας της ποσότητας που παραδόθηκε εκπρόθεσμα.

Το παραπάνω πρόστιμο υπολογίζεται επί της συμβατικής αξίας των εκπρόθεσμα παραδοθέντων υλικών, χωρίς ΦΠΑ. Εάν τα υλικά που παραδόθηκαν εκπρόθεσμα επηρεάζουν τη χρησιμοποίηση των υλικών που παραδόθηκαν εμπρόθεσμα, το πρόστιμο υπολογίζεται επί της συμβατικής αξίας της συνολικής ποσότητας αυτών.

Κατά τον υπολογισμό του χρονικού διαστήματος της καθυστέρησης για φόρτωση-παράδοση ή αντικατάσταση των υλικών, με απόφαση του αποφαινόμενου οργάνου, ύστερα από γνωμοδότηση του αρμοδίου οργάνου, δεν λαμβάνεται υπόψη ο χρόνος που παρήλθε πέραν του εύλογου, κατά τα διάφορα στάδια των διαδικασιών, για το οποίο δεν ευθύνεται ο ανάδοχος και παρατείνεται, αντίστοιχα, ο χρόνος φόρτωσης - παράδοσης.

Εφόσον ο ανάδοχος έχει λάβει προκαταβολή, εκτός από το προβλεπόμενο κατά τα ανωτέρω πρόστιμο, καταλογίζεται σε βάρος του και τόκος επί του ποσού της προκαταβολής, που υπολογίζεται από την επόμενη της λήξης του συμβατικού χρόνου, μέχρι την προσκόμιση του συμβατικού υλικού, με το ισχύον κάθε φορά ανώτατο όριο του ποσοστού του τόκου υπερημερίας.

Η είσπραξη του προστίμου και των τόκων επί της προκαταβολής γίνεται με παρακράτηση από το ποσό πληρωμής του αναδόχου ή, σε περίπτωση ανεπάρκειας ή έλλειψης αυτού, με ισόποση κατάπτωση της εγγύησης καλής εκτέλεσης και προκαταβολής αντίστοιχα, εφόσον ο ανάδοχος δεν καταθέσει το απαιτούμενο ποσό.



Σε περίπτωση ένωσης οικονομικών φορέων, το πρόστιμο και οι τόκοι επιβάλλονται αναλόγως σε όλα τα μέλη της ένωσης.

5.3. Διοικητικές προσφυγές κατά τη διαδικασία εκτέλεσης των συμβάσεων

Ο ανάδοχος μπορεί κατά των αποφάσεων που επιβάλλουν σε βάρος του κυρώσεις, δυνάμει των όρων των άρθρων 5.2 (Κήρυξη οικονομικού φορέα εκπτώτου - Κυρώσεις), 6.1. (Χρόνος παράδοσης υλικών), 6.4. (Απορριψη συμβατικών υλικών – αντικατάσταση), καθώς και κατ' εφαρμογή των συμβατικών όρων να ασκήσει προσφυγή για λόγους νομιμότητας και ουσίας ενώπιον του φορέα που εκτελεί τη σύμβαση μέσα σε ανατρεπτική προθεσμία (30) ημερών από την ημερομηνία της κοινοποίησης ή της πλήρους γνώσης της σχετικής απόφασης. Η εμπρόθεσμη άσκηση της προσφυγής αναστέλλει τις επιβαλλόμενες κυρώσεις. Επί της προσφυγής αποφασίζει το αρμοδίως αποφαινόμενο όργανο, ύστερα από γνωμοδότηση του προβλεπόμενου στο τελευταίο εδάφιο της περίπτωσης β' της παραγράφου 11 του άρθρου 221 του Ν. 4412/2016 οργάνου, εντός προθεσμίας τριάντα (30) ημερών από την άσκησή της, άλλως θεωρείται ως σιωπηρώς απορριφθείσα. Κατά της απόφασης αυτής δεν χωρεί η άσκηση άλλης οποιασδήποτε φύσης διοικητικής προσφυγής. Αν κατά της απόφασης που επιβάλλει κυρώσεις δεν ασκηθεί εμπρόθεσμα η προσφυγή ή αν απορριφθεί αυτή από το αποφαινόμενο αρμοδίως όργανο, η απόφαση καθίσταται οριστική. Αν ασκηθεί εμπρόθεσμα προσφυγή, αναστέλλονται οι συνέπειες της απόφασης μέχρι αυτή να οριστικοποιηθεί.

5.4 Δικαστική επίλυση διαφορών

Κάθε διαφορά μεταξύ των συμβαλλόμενων μερών που προκύπτει από τις συμβάσεις που συνάπτονται στο πλαίσιο της παρούσας διακήρυξης, επιλύεται με την άσκηση προσφυγής ή αγωγής στο Διοικητικό Εφετείο της Περιφέρειας, στην οποία εκτελείται εκάστη σύμβαση, κατά τα ειδικότερα οριζόμενα στις παρ. 1 έως και 6 του άρθρου 205Α του Ν. 4412/2016. Πριν από την άσκηση της προσφυγής στο Διοικητικό Εφετείο προηγείται υποχρεωτικά η τήρηση της ενδικοφανούς διαδικασίας που προβλέπεται στο άρθρο 205 του Ν. 4412/2016 και την παράγραφο 5.3 της παρούσας, διαφορετικά η προσφυγή απορρίπτεται ως απαράδεκτη. Αν ο ανάδοχος της σύμβασης είναι κοινοπραξία, η προσφυγή ασκείται είτε από την ίδια είτε από όλα τα μέλη της. Δεν απαιτείται η τήρηση ενδικοφανούς διαδικασίας αν ασκείται από τον ενδιαφερόμενο αγωγή, στο δικόγραφο της οποίας δεν σωρεύεται αίτημα ακύρωσης ή τροποποίησης διοικητικής πράξης ή παράλειψης.



6. ΧΡΟΝΟΣ ΚΑΙ ΤΡΟΠΟΣ ΕΚΤΕΛΕΣΗΣ

6.1 Χρόνος παράδοσης υλικών

6.1.1. Ο ανάδοχος υποχρεούται να εκτελέσει την σύμβαση έως 31.12.24.

Ο συμβατικός χρόνος μπορεί να παρατείνεται, πριν από τη λήξη του αρχικού συμβατικού χρόνου παράδοσης, υπό τις ακόλουθες σωρευτικές προϋποθέσεις: α) τηρούνται οι όροι του άρθρου 132 περί τροποποίησης συμβάσεων κατά τη διάρκειά τους, β) έχει εκδοθεί αιτιολογημένη απόφαση του αρμόδιου αποφαινόμενου οργάνου της αναθέτουσας αρχής μετά από γνωμοδότηση αρμόδιου συλλογικού οργάνου, είτε με πρωτοβουλία της αναθέτουσας αρχής και εφόσον συμφωνεί ο ανάδοχος, είτε ύστερα από σχετικό αίτημα του αναδόχου, το οποίο υποβάλλεται υποχρεωτικά πριν από τη λήξη του συμβατικού χρόνου, γ) το χρονικό διάστημα της παράτασης είναι ίσο ή μικρότερο από τον αρχικό συμβατικό χρόνο παράδοσης. Στην περίπτωση παράτασης του συμβατικού χρόνου παράδοσης, ο χρόνος παράτασης δεν συνυπολογίζεται στον συμβατικό χρόνο παράδοσης.

Στην περίπτωση παράτασης του συμβατικού χρόνου παράδοσης έπειτα από αίτημα του αναδόχου, επιβάλλονται οι κυρώσεις που προβλέπονται στην παράγραφο 5.2.2 της παρούσης.

Με αιτιολογημένη απόφαση του αρμόδιου αποφαινόμενου οργάνου, η οποία εκδίδεται ύστερα από γνωμοδότηση του οργάνου της περ. β' της παρ. 11 του άρθρου 221 του ν. 4412/2016, ο συμβατικός χρόνος φόρτωσης παράδοσης των υλικών μπορεί να μετατίθεται. Μετάθεση επιτρέπεται μόνο όταν συντρέχουν λόγοι ανωτέρας βίας ή άλλοι ιδιαιτέρως σοβαροί λόγοι, που καθιστούν αντικειμενικώς αδύνατη την εμπρόθεσμη παράδοση των συμβατικών ειδών. Στις περιπτώσεις μετάθεσης του συμβατικού χρόνου φόρτωσης παράδοσης δεν επιβάλλονται κυρώσεις.

6.1.2. Εάν λήξει ο συμβατικός χρόνος παράδοσης, χωρίς να υποβληθεί εγκαίρως αίτημα παράτασης ή, εάν λήξει ο παραταθείς, κατά τα ανωτέρω, χρόνος, χωρίς να παραδοθεί το υλικό, ο ανάδοχος κηρύσσεται έκπτωτος.

6.1.3. Ο ανάδοχος υποχρεούται να ειδοποιεί την υπηρεσία που εκτελεί την προμήθεια, την αποθήκη υποδοχής των υλικών και την επιτροπή παραλαβής, για την ημερομηνία που προτίθεται να παραδώσει το υλικό, τουλάχιστον πέντε (5) εργάσιμες ημέρες νωρίτερα.

Μετά από κάθε προσκόμιση υλικού στην αποθήκη υποδοχής αυτών, ο ανάδοχος υποχρεούται να υποβάλει στην υπηρεσία αποδεικτικό, θεωρημένο από τον υπεύθυνο της αποθήκης, στο οποίο αναφέρεται η ημερομηνία προσκόμισης, το υλικό, η ποσότητα και ο αριθμός της σύμβασης σε εκτέλεση της οποίας προσκομίστηκε.

6.2. Παραλαβή υλικών - Χρόνος και τρόπος παραλαβής υλικών

6.2.1. Η παραλαβή των υλικών γίνεται από επιτροπές, πρωτοβάθμιες ή και δευτεροβάθμιες, που συγκροτούνται σύμφωνα με την παρ. 11 περ. β του άρθρου 221 του Ν. 4412/16 σύμφωνα με τα οριζόμενα στο άρθρο 208 του ως άνω νόμου. Κατά την διαδικασία παραλαβής των υλικών διενεργείται ποσοτικός και ποιοτικός έλεγχος και εφόσον το επιθυμεί μπορεί να παραστεί και ο προμηθευτής. Ο ποιοτικός έλεγχος των υλικών μπορεί να πραγματοποιηθεί με διάφορους τρόπους π.χ. μακροσκοπικά.

Το κόστος της διενέργειας των ελέγχων βαρύνει τον ανάδοχο.

Η επιτροπή παραλαβής, μετά τους προβλεπόμενους ελέγχους συντάσσει πρωτόκολλα (μακροσκοπικό – οριστικό- παραλαβής του υλικού με παρατηρήσεις –απόρριψης των υλικών) σύμφωνα με την παρ.3 του άρθρου 208 του ν. 4412/16.

Υλικά που απορρίφθηκαν ή κρίθηκαν παραληπτά με έκπτωση επί της συμβατικής τιμής, με βάση τους ελέγχους που πραγματοποίησε η πρωτοβάθμια επιτροπή παραλαβής, μπορούν να παραπέμπονται για επανεξέταση σε δευτεροβάθμια επιτροπή παραλαβής ύστερα από αίτημα του αναδόχου ή αυτεπάγγελτα σύμφωνα με την παρ. 5 του άρθρου 208 του Ν. 4412/16. Τα έξοδα βαρύνουν σε κάθε περίπτωση τον ανάδοχο.

6.2.2. Η παραλαβή των υλικών και η έκδοση των σχετικών πρωτοκόλλων παραλαβής.

Αν η παραλαβή των υλικών και η σύνταξη του σχετικού πρωτοκόλλου δεν πραγματοποιηθεί από την επιτροπή παρακολούθησης και παραλαβής μέσα στον οριζόμενο από τη σύμβαση χρόνο, σύμφωνα με όσα ορίζονται ανωτέρω, θεωρείται ότι η παραλαβή συντελέστηκε αυτοδίκαια, με κάθε επιφύλαξη των δικαιωμάτων του Δημοσίου και εκδίδεται προς τούτο σχετική απόφαση του αρμόδιου αποφαινόμενου οργάνου, με βάση μόνο το θεωρημένο από την υπηρεσία που παραλαμβάνει τα υλικά αποδεικτικό προσκόμισης τούτων, σύμφωνα δε με την απόφαση αυτή η αποθήκη του φορέα εκδίδει δελτίο εισαγωγής του υλικού και εγγραφής του στα βιβλία της, προκειμένου να πραγματοποιηθεί η πληρωμή του αναδόχου.

Ανεξάρτητα από την, κατά τα ανωτέρω, αυτοδίκαιη παραλαβή και την πληρωμή του αναδόχου, πραγματοποιούνται οι προβλεπόμενοι από την σύμβαση έλεγχοι από επιτροπή που συγκροτείται με απόφαση του αρμόδιου αποφαινόμενου οργάνου, στην οποία δεν μπορεί να συμμετέχουν ο πρόεδρος και τα μέλη της επιτροπής που δεν πραγματοποίησε την παραλαβή στον



προβλεπόμενο από την σύμβαση χρόνο. Η παραπάνω επιτροπή παραλαβής προβαίνει σε όλες τις διαδικασίες παραλαβής που προβλέπονται από την ως άνω παράγραφο 1 και το άρθρο 208 του ν. 4412/2016 και συντάσσει τα σχετικά πρωτόκολλα. Οι εγγυητικές καλής εκτέλεσης δεν επιστρέφονται πριν από την ολοκλήρωση όλων των προβλεπόμενων από τη σύμβαση ελέγχων και τη σύνταξη των σχετικών πρωτοκόλλων.

6.3 Τηρείται για λόγους αριθμησης

6.4 Απόρριψη συμβατικών υλικών – Αντικατάσταση

6.4.1. Σε περίπτωση οριστικής απόρριψης ολόκληρης ή μέρους της συμβατικής ποσότητας των υλικών, με απόφαση του αποφαινόμενου οργάνου ύστερα από γνωμοδότηση του αρμόδιου οργάνου, μπορεί να εγκρίνεται αντικατάστασή της με άλλη, που να είναι σύμφωνη με τους όρους της σύμβασης, μέσα σε τακτή προθεσμία που ορίζεται από την απόφαση αυτή.

6.4.2. Αν η αντικατάσταση γίνεται μετά τη λήξη του συμβατικού χρόνου, η προθεσμία που ορίζεται για την αντικατάσταση δεν μπορεί να είναι μεγαλύτερη του 1/2 του συνολικού συμβατικού χρόνου, ο δε ανάδοχος θεωρείται ως εκπρόθεσμος και υπόκειται σε κυρώσεις λόγω εκπρόθεσμης παράδοσης.

Αν ο ανάδοχος δεν αντικαταστήσει τα υλικά που απορρίφθηκαν μέσα στην προθεσμία που του τάχθηκε και εφόσον έχει λήξει ο συμβατικός χρόνος, κηρύσσεται έκπτωτος και υπόκειται στις προβλεπόμενες κυρώσεις.

6.4.3. Η επιστροφή των υλικών που απορρίφθηκαν γίνεται σύμφωνα με τα προβλεπόμενα στις παρ. 2 και 3 του άρθρου 213 του ν. 4412/2016.

6.5 Τηρείται για λόγους αριθμησης

6.6 Εγγυημένη λειτουργία προμήθειας

Κατά την περίοδο της εγγυημένης λειτουργίας, ο ανάδοχος ευθύνεται για την καλή λειτουργία του αντικειμένου της προμήθειας. Επίσης, οφείλει κατά το χρόνο της εγγυημένης λειτουργίας να προβαίνει στην προβλεπόμενη συντήρηση και να αποκαταστήσει οποιαδήποτε βλάβη με τρόπο και σε χρόνο που περιγράφεται στις τεχνικές προδιαγραφές και στα λοιπά τεύχη της σύμβασης.

Για την παρακολούθηση της εκπλήρωσης των συμβατικών υποχρεώσεων του αναδόχου η επιτροπή παρακολούθησης και παραλαβής ή η ειδική επιτροπή που ορίζεται για τον σκοπό αυτόν από την αναθέτουσα αρχή προβαίνει στον απαιτούμενο έλεγχο της συμμόρφωσης του αναδόχου στα προβλεπόμενα στην σύμβαση για την εγγυημένη λειτουργία καθ' όλο τον χρόνο ισχύος της τηρώντας σχετικά πρακτικά. Σε περίπτωση μη συμμόρφωσης του αναδόχου προς τις συμβατικές του υποχρεώσεις, επιτροπή εισηγείται στο αποφαινόμενο όργανο της σύμβασης την έκπτωση του αναδόχου.

Μέσα σε ένα (1) μήνα από την λήξη του προβλεπόμενου χρόνου της εγγυημένης λειτουργίας η ως άνω επιτροπή συντάσσει σχετικό πρωτόκολλο παραλαβής της εγγυημένης λειτουργίας, στο οποίο αποφαινεται για την συμμόρφωση του αναδόχου στις απαιτήσεις της σύμβασης. Σε περίπτωση μη συμμόρφωσης, ολικής ή μερικής, του αναδόχου, το συλλογικό όργανο μπορεί να προτείνει την κατάπτωση της εγγυήσεως καλής λειτουργίας που προβλέπεται στο άρθρο 72 του ν. 4412/2016 περί εγγυήσεων και στην παράγραφο 4.1.2 της παρούσας. Το πρωτόκολλο εγκρίνεται από το αρμόδιο αποφαινόμενο όργανο.

6.7 Αναπροσαρμογή τιμής

Δεν προβλέπεται αναπροσαρμογή τιμής στην παρούσα σύμβαση

6.8 Τηρείται για λόγους αριθμησης

6.9 Παραλαβή έντυπων φακέλων προσφορών

Οι έντυπες προσφορές, υποβάλλονται μέσα σε σφραγισμένο φάκελο (κυρίως φάκελος προσφοράς), στον οποίο πρέπει να αναγράφονται ευκρινώς τα ακόλουθα:

Προς: ΓΕΝΙΚΟ ΝΟΣΟΚΟΜΕΙΟ ΑΤΤΙΚΗΣ ΣΙΣΜΑΝΟΓΛΕΙΟ - ΑΜ.ΦΛΕΜΙΓΚ Ν.Π.Δ.Δ

ΜΑΡΟΥΣΙ Τ.Κ 15126



24PROC014432830 2024-03-19

ΕΛΛΗΝΙΚΗ ΔΗΜΟΚΡΑΤΙΑ

ΑΔΑ: Ψ6ΜΓ4690Ω5-ΟΘΜ

ΥΠΟΥΡΓΕΙΟ ΥΓΕΙΑΣ ΚΑΙ ΚΟΙΝΩΝΙΚΗΣ ΑΣΦΑΛΙΣΗΣ
ΓΕΝΙΚΟ ΝΟΣΟΚΟΜΕΙΟ ΑΤΤΙΚΗΣ ΣΙΣΜΑΝΟΓΛΕΙΟ - ΑΜΑΛΙΑ ΦΛΕΜΙΓΚ Ν.Π.Δ.Δ.

ΠΡΟΣΦΟΡΑ [αναγράφονται τα στοιχεία του οικονομικού φορέα, δηλαδή: Επωνυμία και σε περίπτωση ένωσης τις επωνυμίες των οικονομικών φορέων που την αποτελούν, καθώς και τα απαραίτητα στοιχεία επικοινωνίας (ταχυδρομική διεύθυνση, αριθμό τηλεφώνου, e-mail)]

Για τον Διαγωνισμό: προμήθειας «**ΑΝΤΙΚΑΤΑΣΤΑΣΗ ΔΙΚΤΥΟΥ ΨΥΞΗΣ- ΘΕΡΜΑΝΣΗΣ ΝΟΤΙΑΣ ΟΨΗΣ ΚΤΙΡΙΟΥ Ν4, ΣΥΛΛΕΚΤΕΣ ΘΕΡΜΑΝΣΗΣ ΚΑΙ ΗΛΕΚΤΡΙΚΟΥ ΠΙΝΑΚΑ**» (CPV: 42512300-1)», με αριθμό διακήρυξης **ΑΗΔ 12/2024**.

Υπόψη: κας Αλεξάνδρας Οικονομοπούλου & Μαρίας Κολώνια

Ημερομηνία διενέργειας του διαγωνισμού: **04.04.2024**

Κατάθεση φακέλων έως τρεις εργάσιμες ημέρες μετά την καταληκτική ημερομηνία υποβολής των ηλεκτρονικών προσφορών όπως ορίζεται στην παρούσα διακήρυξη.

**ΠΑΡΑΡΤΗΜΑ Ι – Αναλυτική Περιγραφή Φυσικού Αντικείμενου της Σύμβασης-Τεχνικές προδιαγραφές και οικονομικό αντικείμενο της Σύμβασης**

Η γραμμή ψύξης / θέρμανσης Νο3/4 τροφοδοτεί την μισή βόρεια πλευρά του κτιρίου Ν4 των επιπέδων 0, 1, 2, 3 και συγκεκριμένα:

- Επίπεδο 0: Γραφεία Διοικητικών Υπηρεσιών
- Επίπεδο 1 / Α' Παθολογική κλινική: Γραφεία Ιατρών, Στάση νοσηλείας, Εφημερεία ιατρών
- Επίπεδο 2 / Β' Παθολογική κλινική: Γραφεία Ιατρών, Στάση νοσηλείας, Εφημερεία ιατρών, Θάλαμος ασθενών
- Επίπεδο 2: Μονάδα Βραχείας Νοσηλείας (Πραγματοποιούνται Βιολογικοί παράγοντες και Χημειοθεραπείες για Αιματολογικά, Ρευματολογικά, Γαστρεντερολογικά περιστατικά καθώς και περιστατικά της Μονάδας Τεχνητού Νεφρού)
- Επίπεδο 23 / Β' Πνευμονολογική κλινική: Γραφεία Ιατρών, Στάση νοσηλείας, Εφημερεία ιατρών,

Το συγκεκριμένο δίκτυο είναι κατασκευασμένο από σιδηροσωλήνα και έχει υποστεί έντονη διάβρωση καθώς είναι εγκατεστημένο πάνω από 30 έτη, ενώ έχουν πραγματοποιηθεί αρκετές αντικαταστάσεις και επισκευές μικρών τμημάτων αυτού, καθώς παρουσιάζει ανά διαστήματα διαρροές.

Κρίνεται απαραίτητη η **άμεση αντικατάσταση** του συνόλου του οριζόντιου δικτύου (από τους κυκλοφορητές έως και τις βάνες των κάθετων κλάδων αυτού) καθώς η διάβρωση πλέον είναι εκτεταμένη και δεν δύναται η περαιτέρω τμηματική επισκευή αυτού.

Οι απαιτούμενες εργασίες είναι οι ακόλουθες:

1. **Εκκένωση των προς αντικατάσταση δικτύων και επαναπλήρωση αυτών** (μετά την ολοκλήρωση των εργασιών αντικατάστασής τους) συμπεριλαμβανομένης της εξαέρωσης των δικτύων και των Κεντρικών Κλιματιστικών Μονάδων.
2. **Αποξήλωση παλαιών σιδηροσωλήνων**, διαμέτρου 1" έως 4" συμπεριλαμβανομένων κάθε είδους ειδικών τεμαχίων, εξοπλισμού και πάσης φύσεως θερμικής και μηχανικής μόνωσης καθώς και των υλικών συνδέσεως, στερεώσεως κ.λπ.
3. **Αντικατάσταση των δικτύων ψύξης – θέρμανσης** συμπεριλαμβανομένων όλων των απαραίτητων ειδικών τεμαχίων (σφαιρικοί κρουνοί διατομών ανάλογων του δικτύου, θερμομέτρα, μανόμετρα, εξαεριστικά κ.α.), καθώς και των υλικών συνδέσεως και στηρίξεως (μούφες, ρακόρ και λοιπά εξαρτήματα). Συμπεριλαμβάνεται η εργασία πλήρους εγκαταστάσεως και δοκιμών. Το δίκτυο θα παραδοθεί σε πλήρη και κανονική λειτουργία.

Η κατασκευή του δικτύου ψύξης – θέρμανσης θα γίνει με το αντιδιαβρωτικών ιδιοτήτων σύστημα θερμικής αυτοσυγκόλλησης από την ίδια πρώτη ύλη (σωλήνων και εξαρτημάτων) PP-R /PP-R με υαλονήματα/ PP-R ώστε να επιτυγχάνεται απόλυτη συμβατότητα κατά την θερμική αυτοσυγκόλληση σωλήνα και εξαρτήματος, για διατομές από Φ20 έως Φ250 mm θα είναι πιστοποιημένοι βάσει των απαιτήσεων της Τ.Ο.Τ.Ε.Ε 2421/86 όπως και του DIN 4726

Τα πάχη των τοιχωμάτων των σωλήνων ανά διατομή περιγράφονται αναλυτικά στον παρακάτω πίνακα.

Ονομαστική Διάμετρος mm DN	Εξωτερική Διάμετρος D mm	Πάχος Τοιχώματος s mm	Εσωτερική Διάμετρος dmm	Περιεκτικότητα σε νερό l/m	Βάρος Σωλήνα kg/m
15	20	2,8	14,4	0,163	0,211
20	25	3,5	18,0	0,254	0,316
25	32	4,4	23,2	0,423	0,488
32	40	3,7	32,6	0,834	0,562
40	50	4,6	40,8	1,307	0,838
50	63	5,8	51,4	2,074	1,279



65	75	6,8	61,4	2,959	1,739
80	90	8,2	73,6	4,252	2,533
-	110	10,0	90,0	6,359	3,752
100	125	11,4	102,2	8,199	4,857
125	160	14,6	130,8	13,430	6,888
150	200	18,2	163,6	21,010	10,687
200	250	22,7	204,6	32,861	16,578

Ο Συντελεστής γραμμικής διαστολής δεν θα είναι μεγαλύτερος από $\alpha = 0,035 \text{ mm/mK}$ και ο Συντελεστής Θερμικής Αγωγιμότητας από $\lambda = 0,15 \text{ w/mK} - 20^\circ \text{C}$. Η Τραχύτητα του υλικού θα είναι $K = 0,007 \text{ mm}$ και η Ειδική πυκνότητά του $998,2 \text{ kg/m}^3$.

Οι σωλήνες και τα εξαρτήματα ίδιας πρώτης ύλης θα έχουν κατασκευαστεί βάσει των προδιαγραφών ISO 21003 ASTM F 2389, CSA B 137.11 με συνεχή έλεγχο από τα αρμόδια διεθνή ινστιτούτα SKZ, GL ΓΕΡΜΑΝΙΑΣ, BUREAU VERITAS ΓΑΛΛΙΑΣ, LLOYD'S ΒΡΕΤΑΝΙΑΣ, ABS, NSF, I ARMO ΗΠΑ, RINA ΙΤΑΛΙΑΣ και αντιστοίχων πολλών άλλων χωρών. Επίσης θα είναι πιστοποιημένα για ζεστά νερά μέχρι 95°C και θα διαθέτουν τα ISO 9001:2015, 14001:2015, και δεκαετή εγγύηση αναγνωρισμένου ασφαλιστικού φορέα.

Η σύνδεση των διαφόρων τεμαχίων σωλήνων για σχηματισμό των κλάδων του δικτύου θα πραγματοποιηθεί αποκλειστικά και μόνο με τη χρήση συνδέσμων (μούφες, γωνίες, ταφ κλπ) με θερμική αυτοσυγκόλληση. Ειδικά για σωλήνα με φράγμα οξυγόνου, πριν αυτός συγκολληθεί με τα αντίστοιχα εξαρτήματα πλαστικά (μούφες, γωνίες, ταφ κλπ) αλλά και τα πλαστικά ορειχάλκινα (μαστούς, γωνίες υδροληψίας συνδέσμων με τρελό κλπ), θα προηγηθεί η απόξεση του φράγματος οξυγόνου στο άκρο του σωλήνα και θα συγκολληθεί αποκλειστικά με την χρήση της ειδικής ανά διατομή ξύστρας της κατασκευάστριας εταιρίας και σύμφωνα με τις οδηγίες χρήσης.

Οι συνδέσεις των σωλήνων PP-R με μεταλλικούς σωλήνες ή άλλα μεταλλικά στοιχεία του δικτύου (π.χ. βάνες) θα γίνει με ειδικά πλαστικά – ορειχάλκινα εξαρτήματα, κολλητά προς την πλευρά του σωλήνα PP και κοχλιωτά με ορειχάλκινο σπείρωμα προς την πλευρά του μεταλλικού στοιχείου όπως επίσης και με φλάντζες.

Το ορειχάλκινο μέρος των πλαστικών – ορειχάλκινων εξαρτημάτων θα αποτελείται από ορείχαλκο **αναβαθμισμένης ποιότητας** σύμφωνα και με την οδηγία 98/83/ΕΚ της Ε.Ε. (ΦΕΚ 892 της 11/7/2001 από τις 25/12/2003). Όλα τα εμφανή μέρη των μεταλλικών εξαρτημάτων δεν θα είναι επινικελωμένα και θα διαθέτουν πιστοποιητικό για την αντοχή τους σε διαβρωτικό περιβάλλον, όσον αφορά στη μη αποψευδαργύρωση των ορειχάλκινων τμημάτων από τα πλαστικά-ορειχάλκινα εξαρτήματα.

Οι σωλήνες θα έχουν πιστοποιηθεί για τα οικολογικά τους χαρακτηριστικά από αντίστοιχα ινστιτούτα όπως: CETEC, Green Building Products κτλ. Η πρώτη ύλη των σωλήνων και εξαρτημάτων PP-R θα διαθέτει ειδικό σταθεροποιητή που μειώνει κατά πολύ, την τυχόν επίδραση ιόντων χαλκού σε ζεστά νερά. Όπου είναι απαραίτητα μεγάλα ευθύγραμμα μήκη σωλήνων εξωτερικά στο δίκτυο του θερμού νερού, θα πρέπει να κατασκευαστούν ειδικά διαστολικά σημεία τύπου «Ω» ή ανοξειδωτα διαστολικά, βάσει των προδιαγραφών του κατασκευαστή και θα χρησιμοποιηθούν ειδικά στηρίγματα, κατάλληλα για στήριξη πλαστικών σωλήνων.

4. Τοποθέτηση θερμικής μόνωσης σωλήνας (συμπεριλαμβανομένων των σφαιρικών διακοπών, φλαντζών κ.τ.λ.) από εύκαμπτο συνθετικό καουτσούκ κλειστής κυτταρικής δομής, μαύρου χρώματος, σε μορφή σωλήνα (κοχύλι), πάχους 19mm κατασκευής βάσει των πιο κάτω προδιαγραφών με έλεγχο διαδικασίας παραγωγής (ISO 9002, EN 29002):

- Συντελεστής αντιστάσεων στην εισχώρηση υδρατμών $\mu > 2000$ κατά DIN 52612.
- Συντελεστής θερμικής αγωγιμότητας $\lambda < 0,036 \text{ w/mK}$ κατά DIN 52612 στους 0°C μέση θερμοκρασία.

Το κοχύλι θα προσδεθεί στην επιφάνεια των σωληνώσεων με περιτύλιξη αυτοκόλλητης πλαστικής ταινίας πλάτους 5 cm και θα στεγανοποιηθεί σε όλους τους αρμούς με την ίδια πλαστική ταινία. Συμπεριλαμβάνεται η προμήθεια, μεταφορά επί τόπου του έργου, όλα τα απαραίτητα υλικά και μικροϋλικά στερεώσεως της μόνωσης και η πλήρης τοποθέτηση.

Ειδικά για τον χώρο του υπογείου σε όλη την όδευση των σωληνώσεων θα γίνει προστασία της μόνωσης με φύλλο αλουμινίου πάχους 0,4mm μέχρι το σημείο του ισογείου που το δίκτυο λαμβάνει οριζόντια διαμόρφωση. Η προστασία θα γίνει με προδιαμορφωμένα κοχύλια τόσο για τα ευθύγραμμα τμήματα όσο και για τα εξαρτήματα του δικτύου.

5. Αντικατάσταση συλλεκτών θέρμανσης και ηλεκτρικού πίνακα λεβητοστασίων-κατασκευή BMS: Στην πλευρά των συλλεκτών θέρμανσης θα γίνει αντικατάσταση και των τριόδων βαλβίδων μεταγωγής μεταξύ ψύξης και θέρμανσης για τον



συγκεκριμένο κλάδο με νέες χειροκίνητες βαλβίδες σφαιρικού τύπου κλάσης πίεσης PN16 καθώς και αντικατάσταση των βανών αποκοπής τόσο για το δίκτυο ψύξης όσο και για το δίκτυο θέρμανσης.

6. Στο χώρο του λεβητοστασίου κατόπιν ελέγχου διαπιστώθηκε ότι η υδραυλική σύνδεση των 2 λεβήτων δεν επιτρέπει τον παραλληλισμό αυτών και απαιτεί την συνεχή λειτουργία και των δύο για την επίτευξη των επιθυμητών θερμοκρασιών προσαγωγής νερού στις τερματικές μονάδες. Επιπρόσθετα τα εξαρτήματα επί των συλλεκτών όπως βάνες αντεπίστροφα τρίοδες βαλβίδες μεταγωγής κτλ εμφανίζουν πολλά προβλήματα με διαρροές και κολλημένες βάνες αποκοπής. Ο ηλεκτρικός πίνακας του λεβητοστασίου έχει πάρα πολύ παλιό ραγουλικό και δημιουργεί πάρα πολλά προβλήματα με καμένους κυκλοφορητές και πρόβλημα χειρισμού. Για την αποκατάσταση των προβλημάτων της λειτουργίας του λεβητοστασίου απαιτούνται τα κάτωθι:

Αντικατάσταση υφιστάμενων συλλεκτών προσαγωγής και επιστροφής του λεβητοστασίου με ταυτόχρονη αντικατάσταση όλων των βανοειδών εξαρτημάτων. Οι νέοι συλλέκτες θα κατασκευαστούν από υλικό PP-RCT κατάλληλης διατομής (τουλάχιστον Φ200). Από τα παλαιά υλικά θα διατηρηθούν μόνο οι υφιστάμενοι κυκλοφορητές νερού που θα δοκιμαστούν και θα εγκατασταθούν στους νέους συλλέκτες.

Η υδραυλική διαμόρφωση των νέων συλλεκτών θα γίνει ώστε να είναι δυνατή η αυτόνομη λειτουργία των 2 λεβήτων με την δημιουργία πρωτεύοντος και δευτερεύοντος κυκλώματος. Για την νέα υδραυλική διαμόρφωση θα κατασκευαστούν 3 νέοι συλλέκτες (Σ1,Σ2,Σ3) από όπου θα γίνεται η διανομή νερού προς το κτήριο. Οι νέοι συλλέκτες θα είναι ένας για την προσαγωγή και επιστροφή στο πρωτεύον κύκλωμα Σ1, ένας για την προσαγωγή στο δευτερεύον Σ2 με τις αντλίες των καταναλώσεων και ένας επιστροφής από το κτήριο Σ3. Οι συλλέκτες Σ2 & Σ3 του δευτερεύοντος κυκλώματος θα συνδεθούν στον συλλέκτη Σ1 σύμφωνα με νέα υδραυλική διάταξη όπως φαίνεται στο επισυναπτόμενο πρότυπο σχέδιο.

Τα σχέδια των νέων συλλεκτών θα κατατεθούν στην τεχνική υπηρεσία άμα της αναλήψεως του έργου προς έγκριση προς της εγκατάστασης αυτών, σύμφωνα με το ενδεικτικό πρότυπο λεβητοστάσιο που φαίνεται στο Παράρτημα 1.

Για τους λέβητες θα εγκατασταθούν νέοι ηλεκτρονικοί κυκλοφορητές μεταβλητής παροχής (ενδεικτικού τύπου StratosMaxo 100/0.5-12, θα προμηθευτούν από το Νοσοκομείο) με επικοινωνία Modbus προς τον νέο κεντρικό ΑΚΕ ελέγχου του λεβητοστασίου. Οι νέοι συλλέκτες θα εγκατασταθούν επί του συλλέκτη Νο1 του πρωτεύοντος κυκλώματος.

Με την χρήση των κυκλοφορητών μεταβλητής παροχής των λεβήτων θα γίνεται η ρύθμιση της θερμοκρασίας προσαγωγής προς τις καταναλώσεις σε μορφή αντιστάθμισης ανάλογα με την θερμοκρασία του εξωτερικού περιβάλλοντος. Η καμπύλη ρύθμιση της θερμοκρασίας προσαγωγής νερών προς το δευτερεύον κύκλωμα θα είναι ρυθμιζόμενη από το νέο σύστημα BMS του λεβητοστασίου.

Ειδικά για την γραμμή του υφιστάμενου Boiler θα γίνει ειδική μέριμνα ώστε να συνδεθεί στο πρωτεύον δίκτυο και να τροφοδοτείται πάντα από νερό υψηλής θερμοκρασίας προ της μείξης της προσαγωγής των λεβήτων με τις επιστροφές των κτηρίων.

7. Θα γίνει αντικατάσταση του υφιστάμενου ηλεκτρικού πίνακα με νέο που θα συμπεριλαμβάνει τα κάτωθι:

Γενικό θερμομαγνητικό διακόπτη κατάλληλη ισχύος. Ηλεκτρικό κύκλωμα ισχύος για όλες τις υφιστάμενες αντλίες, κυκλοφορητές και καυστήρες με ρελέ ισχύος θερμομαγνητικό διακόπτη προστασίας κατάλληλης κλίμακας, διακόπτη χειρισμών αυτόματο off χειροκίνητο και ενδεικτικές λυχνίες λειτουργίας – βλάβης.

Σύστημα αυτοματισμού με τοπικό ελεγκτή κατάλληλο για λειτουργίες HVAC που θα συνδεθεί στο κεντρικό σύστημα BMS και θα ελέγχει όλα τα εξαρτήματα του λεβητοστασίου. Για τον έλεγχο του νέου λεβητοστασίου θα εγκατασταθούν τουλάχιστον τα κάτωθι αισθητήρια:

- Αισθητήρια θερμοκρασίας προσαγωγής – επιστροφής λεβήτων
- Αισθητήρια θερμοκρασίας προσαγωγής – επιστροφής ανά κλάδο
- Αισθητήρια θερμοκρασίας προσαγωγής ανακυκλοφορίας boiler ZNX
- Αισθητήρια πίεσης νερού εγκατάστασης
- Αισθητήριο θερμοκρασίας εξωτερικού περιβάλλοντος
- Τρίοδες ηλεκτροκίνητες βαλβίδες αντιστάθμισης αναλογικής λειτουργίας ανά κλάδο
- Μετρητής ηλεκτρικής ενέργειας με επικοινωνίες Modbus

Για το νέο σύστημα θα κατασκευαστούν σελίδες γραφικής απεικόνισης για όλο τον εξοπλισμό υπό έλεγχο με δυνατότητες επιτήρησης και ελέγχου αυτού στο υφιστάμενο κεντρικό σύστημα BMS του Νοσοκομείου.



8. Για την αποτροπή μελλοντικών προβλημάτων με διαρροές στο κύκλωμα θέρμανσης θα γίνει εγκατάσταση ενός νέου συστήματος ηλεκτρονικής πλήρωσης νερού της εγκατάστασης που θα συνδεθεί στο κεντρικό σύστημα BMS του νοσοκομείου.

Αναλυτικά για το σύστημα αυτόματης πλήρωσης θα γίνουν τα κάτωθι:

Θα γίνει εγκατάσταση νέου αυτόματου συστήματος πλήρωσης νερού με παροχή νερού DN20 που θα συνδεθεί στις γραμμές επιστροφής των λεβήτων. Το νέο σύστημα παροχής νερού θα συμπεριλαμβάνει τα κάτωθι:

- Γραμμή νερού DN20
- Φίλτρο νερού DN20
- Μετρητής νερού με έξοδο παλμού DN20 συνδεδεμένος στο PLC συστήματος πλήρωσης
- Ηλεκτρομαγνητική βαλβίδα πλήρωσης νερού DN15
- Ρυθμιστική βαλβίδα DN20 για την πλήρωση
- Ηλεκτρομαγνητική βαλβίδα αδειάσματος νερού DN25
- Αναλογικό αισθητήριο πίεσης νερού κλίμακας 0-6bar στην έξοδο του συστήματος
- Αναλογικό αισθητήριο πίεσης νερού κλίμακας 0-10bar στην είσοδο του συστήματος
- Σύστημα bypass της ηλεκτρομαγνητικής βαλβίδας νερού με αυτόματο πλήρωσης
- Σύστημα bypass αυτομάτου πλήρωσης με χειροκίνητη βάνα ταχείας πλήρωσης
- Αυτόματο ηλεκτρονικό ελεγκτή PLC με οθόνη για την ένδειξη της μετρούμενης πίεσης και ρύθμιση της ζητούμενης τοπικά με σύνδεση με το κεντρικό σύστημα ελέγχου BMS

9. Ενδεικτικές διαστάσεις – έκταση δικτύου

- Διατομή Φ90, 130μ. περίπου
- Διατομή Φ75, 30μ. περίπου
- Διατομή Φ63, 40μ. περίπου
- Κάθετες οδεύσεις: 7

Η ακριβής μέτρηση του μήκους του δικτύου, της διατομής των σωληνώσεων, του πλήθους των κάθετων διακλαδώσεων καθώς και των μικρούλικών (βάνες κτλ) που απαιτούνται, θα πραγματοποιηθεί από τον Ανάδοχο.

Στο τέλος των εργασιών, θα παραδοθεί ηλεκτρονικό αρχείο σε μορφή .dwg με την πλήρη απεικόνιση του δικτύου ψύξης / θέρμανσης σε αρχιτεκτονική κάτοψη που θα διατεθεί από την Τεχνική Υπηρεσία του Νοσοκομείου.

Υποχρεώσεις των συμμετεχόντων στο διαγωνισμό

Όλοι οι συμμετέχοντες στο διαγωνισμό θα πρέπει:

1. Να δηλώσουν εγγράφως ότι έχουν λάβει γνώση όλων των τεχνικών όρων και προδιαγραφών και τους οποίους αποδέχονται χωρίς καμία επιφύλαξη.
2. Να διαθέτουν ISO 9001:2015 με πεδίο εφαρμογής σχετικό με το αντικείμενο της σύμβασης
3. Να διαθέτουν ISO 14001:2015 με πεδίο εφαρμογής σχετικό με το αντικείμενο της σύμβασης.
4. Να διαθέτουν ISO 45001:2018 με πεδίο εφαρμογής σχετικό με το αντικείμενο της σύμβασης.
5. Να διαθέτουν ISO 37001:2017 με πεδίο εφαρμογής σχετικό με το αντικείμενο της σύμβασης.
6. Πιστοποίηση επιτυχούς εκπαίδευσης, για την γνώση του συστήματος BMS της SchneiderElectric, για τις σειρές αυτοματισμών που είναι εγκατεστημένες στο νοσοκομείο (EcostruxureBuildingOperation). Η πιστοποίηση θα έχει διεξαχθεί εντός των τελευταίων 3 ετών έως την ημερομηνία δημοσίευσης/ανάρτησης του διαγωνισμού.
7. Βεβαίωση συνεργασίας για την εταιρία από την Schneiderelectric με εξειδίκευση στις εφαρμογές BuildingManagementSystems για τις σειρές που είναι εγκατεστημένες στο Νοσοκομείο που έχει εκδοθεί για το τρέχον έτος.
8. Πιστοποίηση επιτυχούς εκπαίδευσης από τον κατασκευαστικό οίκο Mikrotik για την διαχείριση των δρομολογητών που είναι εγκατεστημένοι στο σύστημα BMS του Νοσοκομείου.
9. Να έχουν τις απαραίτητες άδειες όπως αυτές προκύπτουν από την κείμενη Νομοθεσία και συγκεκριμένα κατάσταση του τεχνικού προσωπικού, με την μορφή πίνακα, αποτελούμενο κατ' ελάχιστο από:
 - ένα (1) εργοδηγό υδραυλικό, σύμφωνα με το Π.Δ. 112/12,
 - ένα (1) ηλεκτρολόγο Α' ειδικότητας, 3^{ης} Ομάδας
 - ένα (1) Διπλωματούχο ή Πτυχιούχο Μηχανολόγο ή Ηλεκτρολόγο Μηχανικό με άδεια ασκήσεως επαγγέλματος τουλάχιστον 10 έτη.

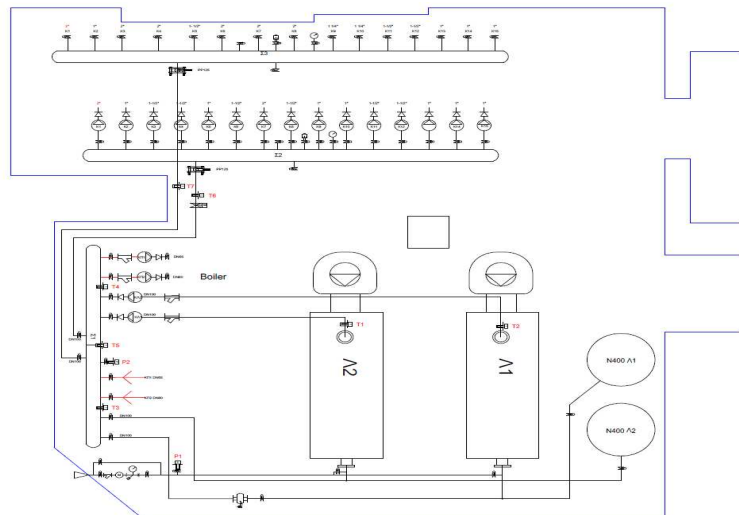


Το ανωτέρω προσωπικό πρέπει να ανήκει αποκλειστικά στον οικονομικό φορέα που συμμετέχει στο διαγωνισμό και να έχει άμεση σχέση εργασίας με αυτόν ή να έχει συνάψει σύμβαση συνεργασίας έως την μέρα δημοσίευσης/ανάρτησης του διαγωνισμού.

Για την απόδειξη της άμεσης σχέση εργασίας της επιχείρησης με τα παραπάνω άτομα, πρέπει να κατατεθεί κατάσταση της επιθεώρησης εργασίας, στην οποία να συμπεριλαμβάνονται τουλάχιστον οι παραπάνω τεχνίτες στη δύναμη της, ή καταστατικό στο οποίο να αναφέρεται η συμμετοχή των ατόμων με τις παραπάνω ειδικότητες στον έλεγχο της επιχείρησης.

10. Να έχουν τα τελευταία τρία έτη (2021, 2022, 2023), 80.000,00€ κατ' έτος **ειδικό** κύκλο εργασιών σε εργασίες κατασκευή ή/και επισκευής εγκαταστάσεων κλιματισμού (ψύξη – θέρμανση), που θα αποδεικνύεται με τις αντίστοιχες συμβάσεις ή βεβαιώσεις καλής εκτέλεσης.
11. Να προσκομίσουν βεβαίωση ότι έλαβαν πλήρη γνώση των ειδικών τοπικών συνθηκών, την οποία μπορούν να πάρουν από την Τεχνική Υπηρεσία τις εργάσιμες ημέρες και την οποία οφείλουν να καταθέσουν μαζί με την προσφορά τους στο φάκελο της τεχνικής τους προσφοράς.
12. Οι ενδιαφερόμενοι οφείλουν να υποβάλουν Υπεύθυνη Δήλωση, στην οποία θα αναφέρουν ότι εφόσον απαιτηθεί να εκτελέσουν τεχνικές εργασίες κατά τη διάρκεια του Σαββάτου & της Κυριακής ή κατά τις απογευματινές ώρες, δεν θα αποζημιωθούν επιπλέον.

Η μη κατάθεση των στοιχείων των ανωτέρω παραγράφων αποτελεί στοιχείο αποκλεισμού από τον διαγωνισμό.



Σχέδιο πρότυπου λεβητοστασίου



ΠΑΡΑΡΤΗΜΑ ΙΙ' – ΕΕΕΣ

Η Αναθέτουσα Αρχή έχει συντάξει το ΕΕΕΣ με τη χρήση της νέας ηλεκτρονικής υπηρεσίας Promitheus ESPDint (<https://espdint.eprocurement.gov.gr/>), που προσφέρει τη δυνατότητα ηλεκτρονικής σύνταξης και διαχείρισης του Ευρωπαϊκού Ενιαίου Εγγράφου Σύμβασης (ΕΕΕΣ). Η σχετική ανακοίνωση είναι διαθέσιμη στη Διαδικτυακή Πύλη του ΕΣΗΔΗΣ «www.promitheus.gov.gr» .

Για διευκόλυνση των οικονομικών φορέων προκειμένου να συντάξουν μέσω της υπηρεσίας e ΕΕΕΣ τη σχετική απάντησή τους το ΕΕΕΣ σε επεξεργάσιμη μορφή αρχείου xml, & pdf είναι αναρτημένο στο πεδίο Κεφαλίδα του διαγωνισμού και αποτελεί αναπόσπαστο τμήμα της παρούσας διακήρυξης.



ΠΑΡΑΡΤΗΜΑ ΙΙΙ- Υπόδειγμα Οικονομικής Προσφοράς

Οι οικονομικές προσφορές θα υποβληθούν με την συμπλήρωση του παρακάτω πίνακα:

Α/Α ΤΜΗΜΑΤΟΣ	ΠΕΡΙΓΡΑΦΗ ΕΙΔΟΥΣ	ΠΟΣΟΤΗΤΑ ΣΕ ΤΜΧ	ΚΩΔΙΚΟΣ ΠΑΡΑΤΗΡΗΤΗΡΙΟΥ ΤΙΜΩΝ (Π.Τ.)	ΤΙΜΗ Π.Τ. ΣΕ ΕΥΡΩ ΑΝΕΥ ΦΠΑ	ΣΥΝΟΛΟ ΣΕ ΕΥΡΩ ΑΝΕΥ ΦΠΑ



ΠΑΡΑΡΤΗΜΑ IV – ΥΠΟΔΕΙΓΜΑΤΑ ΕΓΓΥΗΤΙΚΩΝ ΕΠΙΣΤΟΛΩΝ

ΥΠΟΔΕΙΓΜΑ 1 - ΣΧΕΔΙΟ ΕΓΓΥΗΤΙΚΗΣ ΕΠΙΣΤΟΛΗΣ ΣΥΜΜΕΤΟΧΗΣ

Εκδότης (Πλήρης επωνυμία Πιστωτικού Ιδρύματος / ΕΝΙΑΙΟ ΤΑΜΕΙΟ ΑΝΕΞΑΡΤΗΤΑ ΑΠΑΣΧΟΛΟΥΜΕΝΩΝ - ΤΟΜΕΑΣ ΣΥΝΤΑΞΗΣ ΜΗΧΑΝΙΚΩΝ ΚΑΙ ΕΡΓΟΛΗΠΤΩΝ ΔΗΜΟΣΙΩΝ ΕΡΓΩΝ (Ε.Τ.Α.Α.-Τ.Σ.Μ.Ε.Δ.Ε.)

Ημερομηνία έκδοσης:

Προς: (Πλήρης επωνυμία Αναθέτουσας Αρχής/Αναθέτοντος Φορέα).....

(Διεύθυνση Αναθέτουσας Αρχής/Αναθέτοντος Φορέα)

Εγγύηση μας υπ' αριθ. ποσού ευρώ.

Έχουμε την τιμή να σας γνωρίσουμε ότι εγγυόμαστε με την παρούσα επιστολή ανέκκλητα και ανεπιφύλακτα παραιτούμενοι του δικαιώματος της διαιρέσεως και διζήσεως μέχρι του ποσού των ευρώ υπέρ του

(i) [σε περίπτωση φυσικού προσώπου]: (ονοματεπώνυμο, πατρώνυμο), ΑΦΜ: (διεύθυνση), ή

(ii) [σε περίπτωση νομικού προσώπου]: (πλήρη επωνυμία), ΑΦΜ: (διεύθυνση) ή

(iii) [σε περίπτωση ένωσης ή κοινοπραξίας:] των φυσικών / νομικών προσώπων

α) (πλήρη επωνυμία)....., ΑΦΜ:..... (διεύθυνση)

β) (πλήρη επωνυμία)....., ΑΦΜ:..... (διεύθυνση)

γ) (πλήρη επωνυμία)....., ΑΦΜ: (διεύθυνση)

ατομικά και για κάθε μία από αυτές και ως αλληλέγγυα και εις ολόκληρο υπόχρεων μεταξύ τους, εκ της ιδιότητάς τους ως μελών της ένωσης ή κοινοπραξίας, για τη συμμετοχή του/της/τους σύμφωνα με την (αριθμό/ ημερομηνία)

Διακήρυξη/Πρόσκληση/ Πρόσκληση Εκδήλωσης Ενδιαφέροντος της/του (Αναθέτουσας Αρχής/ Αναθέτοντος φορέα), για την ανάδειξη αναδόχου για την ανάθεση της σύμβασης: "(τίτλος σύμβασης)"/ για το/α τμήμα/τα

Η παρούσα εγγύηση καλύπτει μόνο τις από τη συμμετοχή στην ανωτέρω απορρέουσες υποχρεώσεις του/της (υπέρ ου η εγγύηση) καθ' όλο τον χρόνο ισχύος της.

Το παραπάνω ποσό τηρείται στη διάθεσή σας και θα καταβληθεί ολικά ή μερικά χωρίς καμία από μέρους μας αντίρρηση, αμφισβήτηση ή ένσταση και χωρίς να ερευνηθεί το βάσιμο ή μη της απαίτησής σας μέσα σεημέρες από την απλή έγγραφη ειδοποίησή σας.

Η παρούσα ισχύει μέχρι και την

Η παρούσα ισχύει μέχρις ότου αυτή μας επιστραφεί ή μέχρις ότου λάβουμε έγγραφη δήλωσή σας ότι μπορούμε να θεωρήσουμε την Τράπεζα μας απαλλαγμένη από κάθε σχετική υποχρέωση εγγυοδοσίας μας.

Σε περίπτωση κατάρπτωσης της εγγύησης, το ποσό της κατάρπτωσης υπόκειται στο εκάστοτε ισχύον πάγιο τέλος χαρτοσήμου.

Αποδεχόμαστε να παρατείνουμε την ισχύ της εγγύησης ύστερα από έγγραφο της Υπηρεσίας σας, στο οποίο επισυνάπτεται η συναίνεση του υπέρ ου για την παράταση της προσφοράς, σύμφωνα με το άρθρο ... της Διακήρυξης/Πρόσκλησης/Πρόσκλησης Εκδήλωσης Ενδιαφέροντος, με την προϋπόθεση ότι το σχετικό αίτημά σας θα μας υποβληθεί πριν από την ημερομηνία λήξης της.

Βεβαιώνουμε υπεύθυνα ότι το ποσό των εγγυητικών επιστολών που έχουν δοθεί, συνυπολογίζοντας και το ποσό της παρούσας, δεν υπερβαίνει το όριο των εγγυήσεων που έχουμε το δικαίωμα να εκδίδουμε.

(Εξουσιοδοτημένη Υπογραφή)



ΥΠΟΔΕΙΓΜΑ 2: ΣΧΕΔΙΟ ΕΓΓΥΗΤΙΚΗΣ ΕΠΙΣΤΟΛΗΣ ΚΑΛΗΣ ΕΚΤΕΛΕΣΗΣ

Εκδότης (Πλήρης επωνυμία Πιστωτικού Ιδρύματος / ΕΝΙΑΙΟ ΤΑΜΕΙΟ ΑΝΕΞΑΡΤΗΤΑ ΑΠΑΣΧΟΛΟΥΜΕΝΩΝ - ΤΟΜΕΑΣ ΣΥΝΤΑΞΗΣ ΜΗΧΑΝΙΚΩΝ ΚΑΙ ΕΡΓΟΛΗΠΤΩΝ ΔΗΜΟΣΙΩΝ ΕΡΓΩΝ (Ε.Τ.Α.Α.-Τ.Σ.Μ.Ε.Δ.Ε.)

Ημερομηνία έκδοσης

Προς: (Πλήρης επωνυμία Αναθέτουσας Αρχής/Αναθέτοντος Φορέα).....

(Διεύθυνση Αναθέτουσας Αρχής/Αναθέτοντος Φορέα).....

Εγγύηση μας υπ' αριθ. ποσού ευρώ.

Έχουμε την τιμή να σας γνωρίσουμε ότι εγγυόμαστε με την παρούσα επιστολή ανέκκλητα και ανεπιφύλακτα παραιτούμενοι του δικαιώματος της διαιρέσεως και διζήσεως μέχρι του ποσού των ευρώ.....

υπέρ του:

(i) [σε περίπτωση φυσικού προσώπου]: (ονοματεπώνυμο, πατρώνυμο), ΑΦΜ: (διεύθυνση), ή

(ii) [σε περίπτωση νομικού προσώπου]: (πλήρη επωνυμία), ΑΦΜ: (διεύθυνση) ή

(iii) [σε περίπτωση ένωσης ή κοινοπραξίας:] των φυσικών / νομικών προσώπων

α) (πλήρη επωνυμία), ΑΦΜ: (διεύθυνση)

β) (πλήρη επωνυμία), ΑΦΜ: (διεύθυνση)

γ) (πλήρη επωνυμία), ΑΦΜ: (διεύθυνση) (συμπληρώνεται με όλα τα μέλη της ένωσης / κοινοπραξίας)

ατομικά και για κάθε μία από αυτές και ως αλληλέγγυα και εις ολόκληρο υπόχρεων μεταξύ τους, εκ της ιδιότητάς τους ως μελών της ένωσης ή κοινοπραξίας,

για την καλή εκτέλεση του/ων τμήματος/των .. / της υπ' αριθ. σύμβασης "**(τίτλος σύμβασης)**", σύμφωνα με την (αριθμό/ ημερομηνία) Διακήρυξη/ Πρόσκληση/ Πρόσκληση Εκδήλωσης Ενδιαφέροντος της/του (Αναθέτουσας Αρχής/Αναθέτοντος φορέα).

Το παραπάνω ποσό τηρείται στη διάθεσή σας και θα καταβληθεί ολικά ή μερικά χωρίς καμία από μέρους μας αντίρρηση, αμφισβήτηση ή ένσταση και χωρίς να ερευνηθεί το βάσιμο ή μη της απαίτησής σας μέσα σε ημέρες από την απλή έγγραφη ειδοποίησή σας.

Η παρούσα ισχύει μέχρι και την (αν προβλέπεται ορισμένος χρόνος στα έγγραφα της σύμβασης)

μέχρις ότου αυτή μας επιστραφεί ή μέχρις ότου λάβουμε έγγραφη δήλωσή σας ότι μπορούμε να θεωρήσουμε την Τράπεζα μας απαλλαγμένη από κάθε σχετική υποχρέωση εγγυοδοσίας μας.

Σε περίπτωση κατάπτωσης της εγγύησης, το ποσό της κατάπτωσης υπόκειται στο εκάστοτε ισχύον πάγιο τέλος χαρτοσήμου.

Βεβαιώνουμε υπεύθυνα ότι το ποσό των εγγυητικών επιστολών που έχουν δοθεί, συνυπολογίζοντας και το ποσό της παρούσας, δεν υπερβαίνει το όριο των εγγυήσεων που έχουμε το δικαίωμα να εκδίδουμε.

(Εξουσιοδοτημένη Υπογραφή)



ΠΑΡΑΡΤΗΜΑ V – Σχέδιο Σύμβασης

ΔΙΕΥΘΥΝΣΗ ΔΙΟΙΚΗΤΙΚΟΥ- ΟΙΚΟΝΟΜΙΚΟΥ
ΥΠΟΔΙΕΥΘΥΝΣΗ ΟΙΚΟΝΟΜΙΚΟΥ
ΤΜΗΜΑ ΟΙΚΟΝΟΜΙΚΟΥ
ΓΡΑΦΕΙΟ ΠΡΟΜΗΘΕΙΩΝ
ΑΡΜΟΔΙΟΣ ΥΠΑΛΛΗΛΟΣ:

ΚΑΤΑΧΩΡΙΣΤΕΟ ΣΤΟ ΜΗΤΡΩΟ

Αρ. Πρωτ.:
Ημερομηνία:/...../.....

ΣΥΜΒΑΣΗ ΑΗΔ 12/2024

Σήμερα την, οι υπογράφοντες:

- Αφενός μεν το νομικό πρόσωπο δημοσίου δικαίου ΓΕΝΙΚΟ ΝΟΣΟΚΟΜΕΙΟ ΑΤΤΙΚΗΣ «ΣΙΣΜΑΝΟΓΛΕΙΟ – ΑΜΑΛΙΑ ΦΛΕΜΙΓΚ», που εδρεύει στην Αθήνα, επί της οδού Σισμανογλείου αριθ. 1, Τ.Κ. 151 26 Μαρούσι Αττικής, με Α.Φ.Μ. 998986625, Δ.Ο.Υ. Αμαρουσίου, το οποίο εκπροσωπείται νόμιμα από το Διοικητή....., που θα καλείται στο εξής «Αναθέτουσα Αρχή»,

- Αφετέρου η εταιρεία με την επωνυμία, η οποία εδρεύει, με ΑΦΜ, Δ.Ο.Υ. η οποία εκπροσωπείται νόμιμα από, που θα καλείται στο εξής «Ανάδοχος»,

συμφώνησαν και συναποδέχθηκαν τα παρακάτω:

Ο πρώτος των συμβαλλομένων, έχοντας υπόψη:

1. Την υπ' αριθ. ΑΗΔ 12/2024 διακήρυξη του ανοικτού ηλεκτρονικού διαγωνισμού για την «Αντικατάσταση δικτύου ψύξης-θέρμανσης νότιας όψης κτιρίου Ν4, συλλέκτες θέρμανσης και ηλεκτρικού πίνακα»
2. την υπ' αριθ. δέσμευσης πίστωσης
2. Την υπ' αριθ. προσφορά του αναδόχου
3. Την υπ' αριθ. απόφαση ΔΣ με την οποία κατακυρώθηκε το αποτέλεσμα του διαγωνισμού
4. την υπ' αρ. 1682/2024 απόφαση πολυετούς δέσμευσης πίστωσης για τη Γ.Ν.Α ΣΙΣΜΑΝΟΓΛΕΙΟΥ - ΑΜ.ΦΛΕΜΙΝΓΚ με ΑΔΑ: 67ΤΚ4690Ω5-ΔΨΟ
5. Την κείμενη νομοθεσία 4412/2016 και τις κατ' εξουσιοδότηση αυτής εκδοθείσες κανονιστικές πράξεις

ΑΝΑΘΕΤΕΙ

Στο δεύτερο των συμβαλλομένων την «Αντικατάσταση δικτύου ψύξης-θέρμανσης νότιας όψης κτιρίου Ν4, συλλέκτες θέρμανσης και ηλεκτρικού πίνακα» (CPV: 42512300-1)», για το συνολικό ποσό, πλέον του αναλογούντος ΦΠΑ.

Λαμβάνοντας υπόψη :

- 1) Την υπ. αριθ. ΑΗΔ 12/2024 διακήρυξη της Αναθέτουσας Αρχής για την προμήθεια «Αντικατάσταση δικτύου ψύξης-θέρμανσης νότιας όψης κτιρίου Ν4, συλλέκτες θέρμανσης και ηλεκτρικού πίνακα» (CPV: 42612300-1)»
- 2) Την αριθ. α/α συστήματος ηλεκτρονική προσφορά του προμηθευτή, που υποβλήθηκε στο πλαίσιο του διαγωνισμού της προαναφερόμενης διακήρυξης.
- 3) Την υπ' αριθ. απόφαση της Αναθέτουσας Αρχής, με την οποία κατακυρώθηκε το αποτέλεσμα του διαγωνισμού της προαναφερόμενης διακήρυξης, στον προμηθευτή

Συμφώνησαν και έκαναν αμοιβαία αποδεκτά τα ακόλουθα:

ΑΡΘΡΟ 1. ΟΡΙΣΜΟΙ

Διοικητική εντολή: οιαδήποτε οδηγία ή εντολή δίδεται γραπτώς από την Αναθέτουσα Αρχή ή την Επιτροπή Παρακολούθησης και Παραλαβής του Προμήθειας στον προμηθευτή σχετικά με την υλοποίηση του Προμήθειας.



Έγγραφο: κάθε χειρόγραφο, δακτυλογραφημένη ή έντυπη ειδοποίηση, εντολή ή οδηγία ή πιστοποιητικό που εκδίδεται βάσει της Σύμβασης, συμπεριλαμβανομένων των τηλετυπιών, των τηλεγραφημάτων και των τηλεομοιοτυπιών.

Προμήθεια: όπως εξειδικεύεται στη Σύμβαση.

Ημερομηνία έναρξης ισχύος της σύμβασης: Η ημερομηνία υπογραφής της Σύμβασης και έως 31/12/2024.

Ημέρα: η ημερολογιακή ημέρα.

Επιτροπή Παρακολούθησης και Παραλαβής του Προμήθειας (ΕΠΠΕ): Το αρμόδιο συλλογικό όργανο που ορίζεται από την Αναθέτουσα Αρχή, με βασικές αρμοδιότητες την επίβλεψη για την καλή εκτέλεση των όρων της σύμβασης του προμήθειας και την παραλαβή του προμήθειας (τμηματική – οριστική).

Παραδοτέα: Όλα τα ενδιάμεσα ή τελικά έργα, προϊόντα και υπηρεσίες που ο προμηθευτής θα παραδώσει ή οφείλει να παραδώσει στην Αναθέτουσα Αρχή σύμφωνα με τη Σύμβαση.

Προθεσμίες: τα αναφερόμενα στη Σύμβαση χρονικά διαστήματα σε Ημέρες, που αρχίζουν να υπολογίζονται από την επομένη της πράξης, ενέργειας ή γεγονότος που ορίζεται στη Σύμβαση ως αφετηρία. Όταν η τελευταία ημέρα του χρονικού διαστήματος συμπίπτει με μη εργάσιμη ημέρα, η προθεσμία λήγει στο τέλος της πρώτης εργάσιμης ημέρας μετά την τελευταία ημέρα του χρονικού διαστήματος.

Προσφορά: η από προσφορά του προμηθευτή προς την Αναθέτουσα Αρχή.

Σύμβαση: η παρούσα συμφωνία που συνάπτουν και υπογράφουν τα συμβαλλόμενα μέρη για την εκτέλεση του Προμήθειας, όπως είναι δυνατό να τροποποιηθεί ή συμπληρωθεί.

Συμβατικά τεύχη: Τα τεύχη της Σύμβασης μεταξύ της Αναθέτουσας Αρχής και του προμηθευτή, καθώς και όλα τα τεύχη που τη συνοδεύουν και τη συμπληρώνουν και περιλαμβάνουν κατά σειρά ισχύος : α) τη Σύμβαση, β) τη Διακήρυξη, γ) την Προσφορά του προμηθευτή.

Συμβατικό τίμημα: το συνολικό συμβατικό αντάλλαγμα για την υλοποίηση της προμήθειας.

ΕΝΑΡΞΗ ΣΥΜΒΑΣΗΣ ΛΗΞΗ ΣΥΜΒΑΣΗΣ.....

ΚΡΑΤΗΣΕΙΣ

- 2% υπέρ Οργανισμών Ψυχικής Υγείας (ΦΕΚ 545 Β' /24-3-'09).
- 0,1% υπέρ ΕΑΔΗΣΥ (Ν.4912/17.3.22 ΦΕΚ Α 59)
- Επί της παραπάνω κράτησης επιβάλλεται τέλος χαρτοσήμου ποσοστού 3%, πλέον εισφοράς υπέρ Ο.Γ.Α. ποσοστού 20%, υπολογιζόμενου επί του τέλους χαρτοσήμου.
- 8% παρακράτηση φόρου εισοδήματος, σύμφωνα με το άρθρο 24 του Ν. 2198/1994.

Τα έξοδα μεταφοράς των υλικών μέχρι τις αποθήκες του Νοσοκομείου βαρύνουν τον προμηθευτή

ΑΡΘΡΟ 2. ΑΝΤΙΚΕΙΜΕΝΟ ΤΗΣ ΠΑΡΟΥΣΑΣ ΣΥΜΒΑΣΗΣ

Με την παρούσα, η Αναθέτουσα Αρχή αναθέτει και ο προμηθευτής αναλαμβάνει, έναντι της αμοιβής που αναφέρεται πιο κάτω στην παρούσα, την υλοποίηση της προμήθειας «Αντικατάσταση δικτύου ψύξης- θέρμανσης νότιας όψης κτιρίου Ν4, συλλέκτες θέρμανσης και ηλεκτρικού πίνακα» (CPV 42512300-1)» προμήθεια θα πραγματοποιηθεί σύμφωνα με την υπ' α/α συστήματος τεχνοοικονομική προσφορά του προμηθευτή, σε συνδυασμό με τους όρους της ΑΗΔ 12/2024 διακήρυξης και την υπ' αριθ. απόφαση κατακύρωσης της Αναθέτουσας Αρχής.

Συγκεκριμένα περιλαμβάνει «..... » :

A/A	ΠΕΡΙΓΡΑΦΗ ΕΙΔΟΥΣ	ΠΟΣΟΤΗΤΑ ΣΕ ΤΜΧ	ΤΙΜΗ ΜΟΝΑΔΟΣ ΑΝΕΥ ΦΠΑ	ΤΙΜΗ ΣΕ ΕΥΡΩ ΣΥΜΠΕΡ.	ΣΥΝΟΛΟ ΣΕ ΕΥΡΩ ΣΥΜΠΕΡ.ΦΠΑ
-----	------------------	-----------------	-----------------------	----------------------	---------------------------



				ΦΠΑ	
1					

ΑΡΘΡΟ 3. ΔΙΑΡΚΕΙΑ ΤΗΣ ΣΥΜΒΑΣΗΣ – ΧΡΟΝΟΣ ΠΑΡΑΔΟΣΗΣ

Η διάρκεια της σύμβασης ορίζεται από την ημερομηνία υπογραφής της και έως 31/12/2024
Η παράδοση θα γίνεται ανάλογα με τις ανάγκες του Νοσοκομείου.
Το Νοσοκομείο θα παραδίδει εγγράφως την παραγγελία στον προμηθευτή με ηλεκτρονικό ταχυδρομείο.
Ο προμηθευτής υποχρεούται να εκτελέσει την παραγγελία μέσα σε δέκα (10) ημέρες από την ειδοποίηση.

ΑΡΘΡΟ 4. ΑΜΟΙΒΗ – ΤΡΟΠΟΣ ΠΛΗΡΩΜΗΣ

Η αμοιβή που θα καταβληθεί από την Αναθέτουσα Αρχή στον Προμηθευτή ανέρχεται στο ποσό ευρώ και λεπτά (.....€) συμπεριλαμβανομένου Φ.Π.Α.

Ο προμηθευτής αναλαμβάνει την εκτέλεση της σύμβασης θεωρώντας το συμβατικό αντάλλαγμα επαρκές, νόμιμο και εύλογο για την εκτέλεση του αντικειμένου της παρούσας μετά από συνολική έρευνα που πραγματοποίησε πριν την κατάθεση της προσφοράς του. Στο τίμημα περιλαμβάνονται όλες οι ενδεχόμενες αμοιβές τρίτων καθώς και οι δαπάνες του προμηθευτή για την εκτέλεση του Προμήθειας, χωρίς καμία περαιτέρω επιβάρυνση της Αναθέτουσας Αρχής.

Η πληρωμή του αναδόχου θα γίνεται τμηματικά, στο 100% της αξίας της κάθε τμηματικής παράδοσης (ανά ημερολογιακό μήνα) άρθρο 200 παρ. 2,3 του Ν. 4412/2016 και κατόπιν έκδοσης του σχετικού χρηματικού εντάλματος πληρωμής μέσα στην νόμιμη προθεσμία που προβλέπεται στη υποπαράγραφο Ζ5 του Ν. 4152 (ΦΕΚ 107/09.05.2013, τ.Α.) και βάσει των νόμιμων δικαιολογητικών πληρωμής και λοιπών στοιχείων που προβλέπονται στην ισχύουσα νομοθεσία για την εξόφληση τίτλων πληρωμής ή την είσπραξη απαιτήσεων από το δημόσιο και τα Ν.Π.Δ.Δ. (αποδεικτικά φορολογικής και ασφαλιστικής ενημερότητας κ.λπ.).

Η αμοιβή του αναδόχου επιβαρύνεται με τις νόμιμες κρατήσεις και υπόκειται σε παρακράτηση φόρου εισοδήματος, σύμφωνα με τα οριζόμενα στην προηγούμενη παράγραφο.

Όλα τα τιμήματα της παρούσας Σύμβασης (συνολικά και τιμές μονάδος), παραμένουν σταθερά και δεν υπόκεινται σε καμία αναθεώρηση ή αύξηση έως την συμβατική ημερομηνία ολοκλήρωσης της προμήθειας.

ΑΡΘΡΟ 5. ΕΓΓΥΗΣΗ ΚΑΛΗΣ ΕΚΤΕΛΕΣΗΣ

Για την καλή εκτέλεση της παρούσας, ο προμηθευτής κατέθεσε στην Αναθέτουσα Αρχή τη με αριθμό εγγυητική επιστολή της , ποσού ευρώ (.....,00 €) (4% της συμφωνούμενης με την παρούσα αμοιβής του προμηθευτή, χωρίς τον φόρο προστιθέμενης αξίας), ισχύος μέχρι την επιστροφή της και όπως ορίζεται στη διακήρυξη.

Η εγγυητική επιστολή καλής εκτέλεσης θα αποδεσμευτεί άπαξ και θα επιστραφεί μετά την οριστική ποσοτική και ποιοτική παραλαβή όλων των φάσεων του προμήθειας, ύστερα από την έγγραφη εκκαθάριση των τυχόν απαιτήσεων από τους δύο συμβαλλόμενους και σύμφωνα με οριζόμενα στον Κανονισμό Προμηθειών Δημοσίου.

Η εγγυητική επιστολή καλής εκτέλεσης καταπίπτει υπέρ της Αναθέτουσας Αρχής με την έγγραφη ειδοποίηση προς την εγγυήτρια τράπεζα και κοινοποίηση προς τον προμηθευτή σε περίπτωση παράβασης κάποιου όρου της παρούσας ή/και της διακήρυξης και σε διάστημα τριών ημερών από την ειδοποίηση αυτής για επικείμενη κατάπτωση.

ΑΡΘΡΟ 6. ΥΠΟΧΡΕΩΣΕΙΣ ΑΝΑΔΟΧΟΥ

1. Καθ' όλη τη διάρκεια εκτέλεσης του προμήθειας, ο προμηθευτής θα πρέπει να συνεργάζεται στενά με την Αναθέτουσα Αρχή, υποχρεούται δε να λαμβάνει υπόψη του οποιοσδήποτε παρατηρήσεις της σχετικά με την εκτέλεση του προμήθειας.

2. Ο προμηθευτής θα είναι πλήρως και αποκλειστικά μόνος υπεύθυνος για την τήρηση της ισχύουσας νομοθεσίας ως προς το απασχολούμενο από αυτόν προσωπικό για την εκτέλεση των υποχρεώσεων της σύμβασης. Σε περίπτωση οποιασδήποτε παράβασης ή ζημίας που προκληθεί σε τρίτους υποχρεούται μόνος αυτός προς αποκατάστασή της.



3. Σε περίπτωση ανωτέρας βίας, η απόδειξη αυτής βαρύνει εξ' ολοκλήρου τον προμηθευτή, ο οποίος υποχρεούται μέσα σε είκοσι (20) εργάσιμες μέρες από τότε που συνέβησαν τα περιστατικά που συνιστούν την ανωτέρα βία να τα αναφέρει εγγράφως και να προσκομίσει στην υπηρεσία τα απαραίτητα αποδεικτικά στοιχεία.
4. Ο προμηθευτής αναλαμβάνει την υποχρέωση να υλοποιήσει και να παραδώσει τη προμήθεια, σύμφωνα με τα καθοριζόμενα στα σχετικά άρθρα της παρούσας.
5. Ο προμηθευτής θα ενεργεί με επιμέλεια και φροντίδα, ώστε να εμποδίζει πράξεις ή παραλείψεις, που θα μπορούσαν να έχουν αποτέλεσμα αντίθετο με το συμφέρον της Αναθέτουσας Αρχής.
6. Απαγορεύεται στον προμηθευτή να αναθέσει σε τρίτους οποιοσδήποτε υπευθυνότητες και ευθύνες, που απορρέουν για αυτόν από την παρούσα.

ΑΡΘΡΟ 7. ΑΝΩΤΕΡΑ ΒΙΑ

Τα συμβαλλόμενα μέρη δεν ευθύνονται για τη μη εκπλήρωση των συμβατικών τους υποχρεώσεων, στο μέτρο που η αδυναμία εκπλήρωσης οφείλεται σε περιστατικά ανωτέρας βίας.

Ο προμηθευτής, επικαλούμενος υπαγωγή της αδυναμίας εκπλήρωσης υποχρεώσεών του σε γεγονός που εμπύπτει στην έννοια της ανωτέρας βίας, οφείλει να γνωστοποιήσει και επικαλεσθεί προς την Αναθέτουσα Αρχή τους σχετικούς λόγους και περιστατικά εντός αποσβεστικής προθεσμίας είκοσι (20) ημερών από τότε που συνέβησαν, προσκομίζοντας τα απαραίτητα αποδεικτικά στοιχεία. Η Αναθέτουσα Αρχή υποχρεούται να απαντήσει εντός είκοσι (20) περαιτέρω ημερών στο σχετικό αίτημα του προμηθευτή, διαφορετικά, με την πάροδο άπρακτης της προθεσμίας, τεκμαίρεται αποδοχή του αιτήματος.

ΑΡΘΡΟ 8. ΚΥΡΩΣΕΙΣ – ΔΙΟΙΚΗΤΙΚΕΣ ΠΡΟΣΦΥΓΕΣ

Ο προμηθευτής, με την επιφύλαξη της συνδρομής λόγων ανωτέρας βίας, κηρύσσεται υποχρεωτικά έκπτωτος από την σύμβαση και από κάθε δικαίωμα που απορρέει από αυτήν, εάν δεν εκπληρώσει τις συμβατικές του υποχρεώσεις ή δεν συμμορφωθεί με τις γραπτές εντολές του Νοσοκομείου, που είναι σύμφωνες με την σύμβαση ή τις κείμενες διατάξεις και εάν υπερβεί υπαίτια τη συνολική προθεσμία εκτέλεσης της σύμβασης, λαμβανομένων υπόψη των παρατάσεων. Στην περίπτωση αυτή του κοινοποιείται ειδική όχληση, η οποία περιλαμβάνει συγκεκριμένη περιγραφή των ενεργειών στις οποίες οφείλει να προβεί αυτός, θέτοντας προθεσμία για τη συμμόρφωσή του, η οποία δεν μπορεί να είναι μικρότερη των δεκαπέντε (15) ημερών. Αν η προθεσμία που τεθεί με την ειδική όχληση παρέλθει χωρίς να συμμορφωθεί, κηρύσσεται αιτιολογημένα έκπτωτος μέσα σε τριάντα (30) ημέρες από την άπρακτη πάροδο της ως άνω προθεσμίας συμμόρφωσης. Στον προμηθευτή που κηρύσσεται έκπτωτος από την σύμβαση, επιβάλλεται, μετά από κλήση του για παροχή εξηγήσεων ολική κατάπτωση της εγγύησης καλής εκτέλεσης της σύμβασης. Επιπλέον, μπορεί να του επιβληθεί ο προβλεπόμενος από το άρθρο 74 του ν. 4412/2016 αποκλεισμός από τη συμμετοχή του σε διαδικασίες σύναψης δημοσίων συμβάσεων.

ΑΡΘΡΟ 9. ΕΚΤΕΛΕΣΗ ΤΗΣ ΣΥΜΒΑΣΗΣ

Η σύμβαση θεωρείται ότι έχει εκτελεστεί όταν παραδοθεί οριστικά το σύνολο της προμήθειας, γίνει η αποπληρωμή του συμβατικού τιμήματος και εκπληρωθούν οι τυχόν λοιπές συμβατικές υποχρεώσεις από τα συμβαλλόμενα μέρη και αποδεσμευθούν οι σχετικές εγγυήσεις κατά τα προβλεπόμενα στη σύμβαση.

ΑΡΘΡΟ 10. ΛΟΙΠΕΣ ΔΙΑΤΑΞΕΙΣ

Το θεσμικό πλαίσιο της υπ' αριθ. 12/2024 διακήρυξης, με αριθμό συστήματος 346230 διακήρυξη του σχετικού διαγωνισμού και η υπ' αριθ. συστημ. κατατεθείσα προσφορά του προμηθευτή αποτελούν συμπληρωματικά της παρούσας σύμβασης συμβατικά τεύχη. Σε περίπτωση ασάφειας ή διαφορετικής ρύθμισης μεταξύ των συμβατικών τευχών, η σειρά προτεραιότητας και ισχύος είναι η ακόλουθη:

1. Το συμφωνητικό
2. Η Διακήρυξη με τα παραρτήματά της
3. Τυχόν συμπληρωματικές πληροφορίες και διευκρινίσεις που θα παρασχεθούν από την αναθέτουσα αρχή
4. Η τεχνική και οικονομική προσφορά του αναδόχου.

Για τα θέματα που καθορίζονται στην παρούσα, κανένα συναφές κείμενο ή έγγραφο ή στοιχείο προϋπάρχον αυτής δεν έχει οποιαδήποτε ισχύ ή μπορεί να ληφθεί υπ' όψη για την ερμηνεία των όρων της παρούσας, εκτός αν ρητώς καθορίζεται διαφορετικά στη παρούσα σύμβαση.

ΑΡΘΡΟ 11. ΕΦΑΡΜΟΣΤΕΟ ΔΙΚΑΙΟ – ΕΠΙΛΥΣΗ ΔΙΑΦΟΡΩΝ

Η κείμενη περί προμηθειών νομοθεσία και τα οριζόμενα στον Ν. 4412/2016



Τυχόν διαφορά που θα προκύψει από την σύμβαση θα υπάγεται στην αρμοδιότητα των Ελληνικών Δικαστηρίων. Ο Προμηθευτής και η Αναθέτουσα Αρχή θα προσπαθούν να ρυθμίζουν κάθε διαφορά που τυχόν θα προκύψει στις μεταξύ τους σχέσεις κατά την διάρκεια της ισχύος της σύμβασης που θα υπογραφεί, με βάση της καλής πίστης και των συναλλακτικών ηθών.

Επί διαφωνίας, κάθε διαφορά θα λύεται από τα ελληνικά δικαστήρια, εφαρμοστέο δε δίκαιο είναι το Ελληνικό και το Κοινοτικό.

ΣΕ ΠΙΣΤΩΣΗ ΤΩΝ ΑΝΩΤΕΡΩ συνετάχθη το παρόν σε τρία πρωτότυπα, ένα (1) έλαβε ο προμηθευτής και δύο (2) η Αναθέτουσα Αρχή.

ΤΑ ΣΥΜΒΑΛΛΟΜΕΝΑ ΜΕΡΗ

ΓΙΑ ΤΟΝ ΑΝΑΔΟΧΟ

Ο ΔΙΟΙΚΗΤΗΣ

ΤΟΥ ΝΟΣΟΚΟΜΕΙΟΥ