



ΑΝΟΙΚΤΟΣ ΗΛΕΚΤΡΟΝΙΚΟΣ ΔΙΑΓΩΝΙΣΜΟΣ ΚΑΤΩ ΤΩΝ ΟΡΙΩΝ

«ΓΙΑ ΤΗΝ ΠΡΟΜΗΘΕΙΑ ΚΑΙ ΤΟΠΟΘΕΤΗΣΗ ΥΛΙΚΩΝ ΓΙΑ ΤΗΝ
ΕΓΚΑΤΑΣΤΑΣΗ ΤΟΥ ΝΕΟΥ ΨΗΦΙΑΚΟΥ ΑΓΓΕΙΟΓΡΑΦΟΥ»

ΣΥΝΟΛΙΚΗΣ ΠΡΟΫΠΟΛΟΓΙΣΘΕΙΣΑΣ ΔΑΠΑΝΗΣ 105.000,00
(ΣΥΜΠΕΡΙΛΑΜΒΑΝΟΜΕΝΟΥ ΦΠΑ)

ΑΡΙΘΜΟΣ ΔΙΑΚΗΡΥΞΗΣ 7ΑΗΔ/2019

ΚΑΤΑΧΩΡΗΣΤΕΑ ΣΤΟ ΜΗΤΡΩΟ

ΑΝΑΡΤΗΤΕΑ ΣΤΟ ΔΙΑΔΙΚΤΥΟ

Αριθμός Διακήρυξης: 07/2019 ΑΗΔ

Συστημικός Αριθμός: 83676

ΟΡΘΗ ΕΠΑΝΑΛΗΨΗ

Αρ.Πρωτ.: 486

Ημερομηνία: 14/01/2020

**ΑΝΟΙΚΤΟΣ ΗΛΕΚΤΡΟΝΙΚΟΣ ΔΙΑΓΩΝΙΣΜΟΣ ΚΑΤΩ ΤΩΝ ΟΡΙΩΝ
ΓΙΑ ΤΗΝ ΠΡΟΜΗΘΕΙΑ ΚΑΙ ΤΟΠΟΘΕΤΗΣΗ ΥΛΙΚΩΝ ΓΙΑ ΤΗΝ ΕΓΚΑΤΑΣΤΑΣΗ
ΤΟΥ ΝΕΟΥ ΨΗΦΙΑΚΟΥ ΑΓΓΕΙΟΓΡΑΦΟΥ
ΣΥΝΟΛΙΚΟΣ ΠΡΟΫΠΟΛΟΓΙΣΜΟΣ: 105.000,00€ (συμπεριλαμβανομένου ΦΠΑ),**

Έχοντας υπόψη:

1.Τις διατάξεις όπως αυτές ισχύουν σήμερα:

- του άρθρου 39 του Ν.4488/2017 περί «Αποκλεισμός από δημόσιες συμβάσεις και χρηματοδοτήσεις λόγω παραβάσεων της εργατικής νομοθεσίας»
- του Ν.4542/2016 (Α' 95) άρθρο τέταρτο «Ρυθμίσεις για την Εθνική Κεντρική Αρχή Προμηθειών Υγείας»
- του Ν.4412/2016 (Α' 147) «Δημόσιες Συμβάσεις Έργων, Προμηθειών και Υπηρεσιών (προσαρμογή στις Οδηγίες 2014/24/ ΕΕ και 2014/25/ΕΕ)»
- του Ν.4270/2014 (Α' 143) «Αρχές δημοσιονομικής διαχείρισης και εποπτείας (ενσωμάτωση της Οδηγίας 2011/85/ΕΕ) – δημόσιο λογιστικό και άλλες διατάξεις»
- του Ν.4254/2014 (Α' 85) «Μέτρα στήριξης και ανάπτυξης της ελληνικής οικονομίας στο πλαίσιο εφαρμογής του ν. 4046/2012 και άλλες διατάξεις»
- του Ν.4250/2014 (Α' 74) «Διοικητικές Απλουστεύσεις - Καταργήσεις, Συγχωνεύσεις Νομικών Προσώπων και Υπηρεσιών του Δημοσίου Τομέα-Τροποποίηση Διατάξεων του π.δ.318/1992 (Α'161) και λοιπές ρυθμίσεις» και ειδικότερα τις διατάξεις του άρθρου 1
- της παρ. Ζ του Ν.4152/2013 (Α' 107) «Προσαρμογή της ελληνικής νομοθεσίας στην Οδηγία 2011/7 της 16.2.2011 για την καταπολέμηση των καθυστερήσεων πληρωμών στις εμπορικές συναλλαγές»
- του Ν.4144/2013 (Φ.Ε.Κ. Α' 88/18-4-2013) Αντιμετώπιση της παραβατικότητας στην Κοινωνική Ασφάλιση και στην αγορά εργασίας και λοιπές διατάξεις αρμοδιότητας του Υπουργείου Εργασίας, Κοινωνικής Ασφάλισης και Πρόνοιας
- του Ν.4129/2013 (Α' 52) «Κύρωση του Κώδικα Νόμων για το Ελεγκτικό Συνέδριο»
- του άρθρου 26 του Ν.4024/2011 (Α 226) «Συγκρότηση συλλογικών οργάνων της διοίκησης και ορισμός των μελών τους με κλήρωση»
- του Ν.4013/2011 (Α' 204) «Σύσταση ενιαίας Ανεξάρτητης Αρχής Δημοσίων Συμβάσεων και Κεντρικού Ηλεκτρονικού Μητρώου Δημοσίων Συμβάσεων...»
- του Ν.3868/2010 (Φ.Ε.Κ. Α' 129 /3-8-2010) «Αναβάθμιση του Εθνικού Συστήματος Υγείας και λοιπές διατάξεις αρμοδιότητας του Υπουργείου Υγείας και Κοινωνικής Αλληλεγγύης»
- του Ν.3863/2010 (Α'115) «Νέο Ασφαλιστικό Σύστημα και συναφείς διατάξεις, ρυθμίσεις στις εργασιακές σχέσεις»

- του Ν.3861/2010 (Α' 112) «Ενίσχυση της διαφάνειας με την υποχρεωτική ανάρτηση νόμων και πράξεων των κυβερνητικών, διοικητικών και αυτοδιοικητικών οργάνων στο διαδίκτυο "Πρόγραμμα Διαύγεια" και άλλες διατάξεις»
- του Ν.3846/2010 (Φ.Ε.Κ. Α' 66/11-5-2010) «Εγγυήσεις για την εργασιακή ασφάλεια και άλλες διατάξεις»
- του Ν.3580/2007 (Φ.Ε.Κ. Α' 134 /18-6-2007) «Προμήθειες Φορέων εποπτευόμενων από το Υπουργείο Υγείας και Κοινωνικής Αλληλεγγύης και άλλες διατάξεις»
- του Ν.3548/2007 (Α' 68) «Καταχώριση δημοσιεύσεων των φορέων του Δημοσίου στο νομαρχιακό και τοπικό Τύπο και άλλες διατάξεις»
- του Ν.3469/2006 (Α' 131) «Εθνικό Τυπογραφείο, Εφημερίς της Κυβερνήσεως και λοιπές διατάξεις»
- του Ν.3329/2005 (Φ.Ε.Κ. Α' 81/4-4-2005) «Εθνικό Σύστημα Υγείας και Κοινωνικής Αλληλεγγύης και λοιπές διατάξεις»
- του Ν.3310/2005 (Α' 30) «Μέτρα για τη διασφάλιση της διαφάνειας και την αποτροπή καταστρατηγήσεων κατά τη διαδικασία σύναψης δημοσίων συμβάσεων»
- του Ν.2955/2001 «Προμήθειες Νοσοκομείων και λοιπών μονάδων υγείας των Πε.Σ.Υ. και άλλες διατάξεις» (ΦΕΚ Α' 256 /2-11-2001)
- του Ν.2859/2000 (Α' 248) «Κύρωση Κώδικα Φόρου Προστιθέμενης Αξίας»
- του Ν.2690/1999 (Α' 45) «Κύρωση του Κώδικα Διοικητικής Διαδικασίας και άλλες διατάξεις» και ιδίως των άρθρων 7 και 13 έως 15,
- του Ν.2121/1993 (Α' 25) «Πνευματική Ιδιοκτησία, Συγγενικά Δικαιώματα και Πολιτιστικά Θέματα»
- του Π.Δ.39/2017 (Α' 64) «Κανονισμός εξέτασης Προδικαστικών Προσφυγών ενώπιον της Αρχής Εξέτασης Προδικαστικών Προσφυγών»
- του Π.Δ.80/2016 (Α' 145) «Ανάληψη υποχρεώσεων από τους Διατάκτες
- του Π.Δ.28/2015 (Α' 34) «Κωδικοποίηση διατάξεων για την πρόσβαση σε δημόσια έγγραφα και στοιχεία»

2. Τις αποφάσεις:

- την υπ' αριθ.117384/31-10-2017 ΚΥΑ (Β'3821) «Ρυθμίσεις τεχνικών ζητημάτων που αφορούν την ανάθεση των Δημοσίων Συμβάσεων έργων, μελετών και παροχής τεχνικών και λοιπών συναφών επιστημονικών υπηρεσιών με χρήση των επιμέρους εργαλείων και διαδικασιών του Εθνικού Συστήματος Ηλεκτρονικών Δημοσίων Συμβάσεων (Ε.Σ.Η.ΔΗ.Σ.)
- την υπ' αριθ.57654/22.5.2017 (Β' 1781) Απόφαση του Υπουργού Οικονομίας και Ανάπτυξης «Ρύθμιση των ειδικότερων θεμάτων λειτουργίας και διαχείρισης του Κεντρικού Ηλεκτρονικού Μητρώου Δημοσίων Συμβάσεων (ΚΗΜΔΗΣ) του Υπουργείου Οικονομίας και Ανάπτυξης»
- την υπ' αριθ.56902/215/19.5.2017 (Β' 1924) Απόφαση του Υπουργού Οικονομίας και Ανάπτυξης «Τεχνικές λεπτομέρειες και διαδικασίες λειτουργίας του Εθνικού Συστήματος Ηλεκτρονικών Δημοσίων Συμβάσεων (Ε.Σ.Η.ΔΗ.Σ.)»
- το με αρ.πρωτ.4963/5.10.2016 έγγραφο της Επιτροπής Προμηθειών Υγείας με θέμα «Προμήθειες από τους φορείς της παραγράφου 1 του άρθρου 9 του Ν.3580/2007 – Καθορισμός ΚΑΑ» στο οποίο μεταξύ άλλων αναφέρεται «.....έως τον καθορισμό φορέων διενέργειας για τη διενέργεια διαγωνισμών σε επίπεδο κεντρικής δραστηριότητας αγοράς, τα δημόσια νοσοκομεία και οι λοιποί δημόσιοι φορείς υγείας οφείλουν να διενεργούν τις προμήθειες τους από τα ισχύοντα ΠΠΥΦΥ και με τις διαδικασίες του Ν.4412/2016».
- των σε εκτέλεση των ανωτέρω νόμων εκδοθεισών κανονιστικών πράξεων, των λοιπών διατάξεων που αναφέρονται ρητά ή απορρέουν από τα οριζόμενα στα συμβατικά τεύχη της παρούσας, καθώς και του συνόλου των διατάξεων του ασφαλιστικού, εργατικού, κοινωνικού, περιβαλλοντικού και φορολογικού

δικαίου που διέπει την ανάθεση και εκτέλεση της παρούσας σύμβασης, έστω και αν δεν αναφέρονται ρητά παραπάνω.

- την υπ'αριθ.44/27-11-2019 Θ. 2^ο ΗΔ απόφαση ΔΣ περί έγκρισης σκοπιμότητας, τεχνικών προδιαγραφών, προϋπολογισμού και διενέργειας διαγωνιστικής διαδικασίας
- η υπ'αριθ. 213/09-01-2020 Απόφαση Ανάλυσης Υποχρέωσης ή Πολυετούς Ανάλυσης (ΑΔΑ: Ω08Υ4690Ω5-8ΩΗ)

ΠΡΟΚΗΡΥΣΣΟΥΜΕ

Ανοικτό Ηλεκτρονικό Διαγωνισμό κάτω των ορίων, με κριτήριο κατακύρωσης την πλέον συμφέρουσα από οικονομική άποψη προσφορά βάσει τιμής, για την «*Προμήθεια και Τοποθέτηση Υλικών για την Εγκατάσταση του νέου Ψηφιακού Αγγειογράφου*», όπως αναλυτικά περιγράφεται στο Παράρτημα 1 της παρούσας διακήρυξης, της οποίας αποτελεί αναπόσπαστο μέρος.

Ο διαγωνισμός θα πραγματοποιηθεί με χρήση της πλατφόρμας του Εθνικού Συστήματος Ηλεκτρονικών Δημοσίων Συμβάσεων (Ε.Σ.Η.ΔΗ.Σ.) μέσω της διαδικτυακής πύλης www.promitheus.gov.gr του συστήματος, ύστερα από κανονική προθεσμία **15 ημερών**, από την ημερομηνία δημοσίευσης της προκήρυξης της σύμβασης στο ΚΗΜΔΗΣ.

ΔΙΑΔΙΚΤΥΑΚΟΣ ΤΟΠΟΣ ΥΠΟΒΟΛΗΣ ΠΡΟΣΦΟΡΑΣ	Ημ/νία Ανάρτησης της Διακήρυξης στην Διαδικτυακή Πύλη του Ε.Σ.Η.ΔΗ.Σ.	ΗΜΕΡΟΜΗΝΙΕΣ ΥΠΟΒΟΛΗΣ ΠΡΟΣΦΟΡΩΝ		ΗΜΕΡΟΜΗΝΙΑ ΗΛΕΚΤΡΟΝΙΚΗΣ ΑΠΟΣΦΡΑΓΙΣΗΣ ΠΡΟΣΦΟΡΩΝ
		ΕΝΑΡΞΗ	ΛΗΞΗ	
ΔΙΑΔΙΚΤΥΑΚΗ ΠΥΛΗ: του Ε.Σ.Η.ΔΗ.Σ.	14/01/2020	15/01/2020	29/01/2020	30/01/2020

Ο διαγωνισμός θα διεξαχθεί σύμφωνα με τις κείμενες διατάξεις περί σύναψης δημοσίων συμβάσεων και τους όρους που περιέχονται στην παρούσα διακήρυξη και τα παραρτήματα αυτής.

Ο ΔΙΟΙΚΗΤΗΣ ΤΟΥ ΝΟΣΟΚΟΜΕΙΟΥ

ΗΛΙΑΣ ΔΑΛΛΑΙΝΑΣ

Περιεχόμενα

1.1	ΣΤΟΙΧΕΙΑ ΑΝΑΘΕΤΟΥΣΑΣ ΑΡΧΗΣ	7
1.2	ΣΤΟΙΧΕΙΑ ΔΙΑΔΙΚΑΣΙΑΣ - ΧΡΗΜΑΤΟΔΟΤΗΣΗ.....	7
1.3	ΣΥΝΟΠΤΙΚΗ ΠΕΡΙΓΡΑΦΗ ΦΥΣΙΚΟΥ ΚΑΙ ΟΙΚΟΝΟΜΙΚΟΥ ΑΝΤΙΚΕΙΜΕΝΟΥ ΤΗΣ ΣΥΜΒΑΣΗΣ	8
1.4	ΘΕΣΜΙΚΟ ΠΛΑΙΣΙΟ	8
1.5	ΠΡΟΘΕΣΜΙΑ ΥΠΟΒΟΛΗΣ ΠΡΟΣΦΟΡΩΝ ΚΑΙ ΔΙΕΝΕΡΓΕΙΑ ΔΙΑΓΩΝΙΣΜΟΥ	10
1.6	ΔΗΜΟΣΙΟΤΗΤΑ	10
1.7	ΑΡΧΕΣ ΕΦΑΡΜΟΖΟΜΕΝΕΣ ΣΤΗ ΔΙΑΔΙΚΑΣΙΑ ΣΥΝΑΨΗΣ	10
2.1	ΓΕΝΙΚΕΣ ΠΛΗΡΟΦΟΡΙΕΣ	11
2.1.1	Έγγραφα της σύμβασης.....	11
2.1.2	Επικοινωνία - Πρόσβαση στα έγγραφα της Σύμβασης.....	11
2.1.3	Παροχή Διευκρινίσεων	11
2.1.4	Γλώσσα	11
2.1.5	Εγγυήσεις.....	12
2.2	ΔΙΚΑΙΩΜΑ ΣΥΜΜΕΤΟΧΗΣ - ΚΡΙΤΗΡΙΑ ΠΟΙΟΤΙΚΗΣ ΕΠΙΛΟΓΗΣ.....	12
2.2.1	Δικαίωμα συμμετοχής	12
2.2.2	Εγγύηση συμμετοχής.....	13
2.2.3	Λόγοι αποκλεισμού	13
2.2.4	Καταλληλότητα άσκησης επαγγελματικής δραστηριότητας.....	16
2.2.5	Οικονομική και χρηματοοικονομική επάρκεια.....	17
2.2.6	Τεχνική και επαγγελματική ικανότητα	17
2.2.7	Πρότυπα διασφάλισης ποιότητας και πρότυπα περιβαλλοντικής διαχείρισης.....	17
2.2.8	Στήριξη στην ικανότητα τρίτων.....	17
2.2.9	Κανόνες απόδειξης ποιοτικής επιλογής	18
2.3	ΚΡΙΤΗΡΙΑ ΑΝΑΘΕΣΗΣ.....	22
2.4	ΚΑΤΑΡΤΙΣΗ - ΠΕΡΙΕΧΟΜΕΝΟ ΠΡΟΣΦΟΡΩΝ	22
2.4.1	Γενικοί όροι υποβολής προσφορών	22
2.4.2	Χρόνος και Τρόπος υποβολής προσφορών	22
2.4.3	Περιεχόμενα Φακέλου «Δικαιολογητικά Συμμετοχής- Τεχνική Προσφορά»	23
2.4.4	Περιεχόμενα Φακέλου «Οικονομική Προσφορά»/ Τρόπος σύνταξης και υποβολής οικονομικών προσφορών.....	24
2.4.5	Χρόνος ισχύος των προσφορών	25
2.4.6	Λόγοι απόρριψης προσφορών	25
3.1	ΑΠΟΣΦΡΑΓΙΣΗ ΚΑΙ ΑΞΙΟΛΟΓΗΣΗ ΠΡΟΣΦΟΡΩΝ	26
3.1.1	Ηλεκτρονική αποσφράγιση προσφορών.....	26
3.1.2	Αξιολόγηση προσφορών.....	26
3.2	ΠΡΟΣΚΛΗΣΗ ΥΠΟΒΟΛΗΣ ΔΙΚΑΙΟΛΟΓΗΤΙΚΩΝ ΠΡΟΣΩΡΙΝΟΥ ΑΝΑΔΟΧΟΥ- ΔΙΚΑΙΟΛΟΓΗΤΙΚΑ ΠΡΟΣΩΡΙΝΟΥ ΑΝΑΔΟΧΟΥ	27
3.3	ΚΑΤΑΚΥΡΩΣΗ - ΣΥΝΑΨΗ ΣΥΜΒΑΣΗΣ	28
3.4	ΠΡΟΔΙΚΑΣΤΙΚΕΣ ΠΡΟΣΦΥΓΕΣ- ΠΡΟΣΩΡΙΝΗ ΔΙΚΑΣΤΙΚΗ ΠΡΟΣΤΑΣΙΑ	29
3.5	ΜΑΤΑΙΩΣΗ ΔΙΑΔΙΚΑΣΙΑΣ	30
4.1	ΕΓΓΥΗΣΗ ΚΑΛΗΣ ΕΚΤΕΛΕΣΗΣ	32
4.2	ΣΥΜΒΑΤΙΚΟ ΠΛΑΙΣΙΟ - ΕΦΑΡΜΟΣΤΕΑ ΝΟΜΟΘΕΣΙΑ	32
4.3	ΌΡΟΙ ΕΚΤΕΛΕΣΗΣ ΤΗΣ ΣΥΜΒΑΣΗΣ	32
4.4	ΥΠΕΡΓΟΛΑΒΙΑ.....	32
4.5	ΤΡΟΠΟΠΟΙΗΣΗ ΣΥΜΒΑΣΗΣ ΚΑΤΑ ΤΗ ΔΙΑΡΚΕΙΑ ΤΗΣ	33
4.6	ΔΙΚΑΙΩΜΑ ΜΟΝΟΜΕΡΟΥΣ ΛΥΣΗΣ ΤΗΣ ΣΥΜΒΑΣΗΣ	33
5.1	ΤΡΟΠΟΣ ΠΛΗΡΩΜΗΣ.....	34
5.2	ΚΗΡΥΞΗ ΟΙΚΟΝΟΜΙΚΟΥ ΦΟΡΕΑ ΕΚΠΤΩΤΟΥ - ΚΥΡΩΣΕΙΣ	34
5.3	ΔΙΟΙΚΗΤΙΚΕΣ ΠΡΟΣΦΥΓΕΣ ΚΑΤΑ ΤΗ ΔΙΑΔΙΚΑΣΙΑ ΕΚΤΕΛΕΣΗΣ ΤΩΝ ΣΥΜΒΑΣΕΩΝ.....	35
5.4	ΔΙΚΑΣΤΙΚΗ ΕΠΙΛΥΣΗ ΔΙΑΦΟΡΩΝ	35
6.1	ΠΑΡΑΚΟΛΟΥΘΗΣΗ ΤΗΣ ΣΥΜΒΑΣΗΣ	36
6.2	ΠΑΡΑΛΑΒΗ ΤΟΥ ΑΝΤΙΚΕΙΜΕΝΟΥ ΤΗΣ ΣΥΜΒΑΣΗΣ	36
6.3	ΑΠΟΡΡΙΨΗ ΠΑΡΑΔΟΤΕΩΝ- ΑΝΤΙΚΑΤΑΣΤΑΣΗ.....	37
6.4	ΑΝΑΠΡΟΣΑΡΜΟΓΗ ΤΙΜΗΣ	37
6.5	ΔΙΑΔΙΚΑΣΙΑ ΜΕ ΔΙΑΠΡΑΓΜΑΤΕΥΣΗ (ΑΠΕΥΘΕΙΑΣ ΑΝΑΘΕΣΗ)	37
6.6	ΚΑΤΑΓΓΕΛΙΑ ΤΗΣ ΣΥΜΒΑΣΗΣ- ΥΠΟΚΑΤΑΣΤΑΣΗ ΑΝΑΔΟΧΟΥ.....	37

ΠΑΡΑΡΤΗΜΑ 1- ΟΙΚΟΝΟΜΙΚΟ ΑΝΤΙΚΕΙΜΕΝΟ ΤΗΣ ΣΥΜΒΑΣΗΣ- ΤΕΧΝΙΚΕΣ ΠΡΟΔΙΑΓΡΑΦΕΣ.....	38
ΠΑΡΑΡΤΗΜΑ 2 – Τ.Ε.Υ.Δ.	58
ΠΑΡΑΡΤΗΜΑ 3- ΠΙΝΑΚΑΣ ΣΥΜΜΟΡΦΩΣΗΣ.....	79
ΠΑΡΑΡΤΗΜΑ 4 – ΣΧΕΔΙΟ ΣΥΜΒΑΣΗΣ	80

ΑΝΑΘΕΤΟΥΣΑ ΑΡΧΗ ΚΑΙ ΑΝΤΙΚΕΙΜΕΝΟ ΣΥΜΒΑΣΗΣ

1.1 Στοιχεία Αναθέτουσας Αρχής

Επωνυμία	ΓΕΝΙΚΟ ΝΟΣΟΚΟΜΕΙΟ ΑΤΤΙΚΗΣ «ΣΙΣΜΑΝΟΓΛΕΙΟ- ΑΜ. ΦΛΕΜΙΓΚ» Ν.Π.Δ.Δ.
Ταχυδρομική διεύθυνση	Σισμανογλείου 1
Πόλη	Μαρούσι Αττικής
Ταχυδρομικός Κωδικός	151 26
Τηλέφωνο	213 2058387 2132058348
Φαξ	213 2058614
Ηλεκτρονικό Ταχυδρομείο	info@sismanoglio.gr
Αρμόδιος για πληροφορίες	Γραφείο Προμηθειών Δήμητρα Λουκίδου – Αναστασία Θεοχαροπούλου Τηλ.: 213 2058387-348 Fax: 213 2058614 E-mail: loukidou@sismanoglio.gr , theoharopoulou@sismanoglio.gr
Γενική Διεύθυνση στο διαδίκτυο (URL)	http://www.sismanoglio.gr

Είδος Αναθέτουσας Αρχής

Η Αναθέτουσα Αρχή είναι το Νομικό Πρόσωπο Δημοσίου Δικαίου «Γ.Ν.Α. Σισμανόγλειο- Αμ. Φλέμιγκ» και αποτελεί μη Κεντρική Αναθέτουσα Αρχή.

Κύρια δραστηριότητα Α.Α.

Η κύρια δραστηριότητα της Αναθέτουσας Αρχής είναι η παροχή υπηρεσιών υγείας.

Στοιχεία Επικοινωνίας

α) Τα έγγραφα της σύμβασης είναι διαθέσιμα για ελεύθερη, πλήρη, άμεση & δωρεάν ηλεκτρονική πρόσβαση στην διεύθυνση (URL): μέσω της διαδικτυακής πύλης www.promitheus.gov.gr του Ε.Σ.Η.ΔΗ.Σ.

β) Κάθε είδους επικοινωνία και ανταλλαγή πληροφοριών πραγματοποιείται μέσω της διαδικτυακής πύλης www.promitheus.gov.gr του Ε.Σ.Η.ΔΗ.Σ.

γ) Περαιτέρω πληροφορίες είναι διαθέσιμες από την προαναφερθείσα διεύθυνση www.promitheus.gov.gr

1.2 Στοιχεία Διαδικασίας - Χρηματοδότηση

Είδος διαδικασίας

Ο διαγωνισμός θα διεξαχθεί με την ανοικτή διαδικασία του άρθρου 27 του ν.4412/16.

Χρηματοδότηση της σύμβασης

Φορέας χρηματοδότησης της παρούσας σύμβασης είναι το Γενικό Νοσοκομείο Αττικής «ΣΙΣΜΑΝΟΓΛΕΙΟ- ΑΜΑΛΙΑ ΦΛΕΜΙΓΚ». Η δαπάνη για την σύμβαση θα βαρύνει τον ΚΑΕ 0899 και τις σχετικές πιστώσεις του προϋπολογισμού των οικονομικών ετών που θα παρασχεθούν οι αντίστοιχες υπηρεσίες.

1.3 Συνοπτική Περιγραφή φυσικού και οικονομικού αντικειμένου της σύμβασης

Αντικείμενο της σύμβασης είναι η «**ΠΡΟΜΗΘΕΙΑ ΚΑΙ ΤΟΠΟΘΕΤΗΣΗ ΥΛΙΚΩΝ ΓΙΑ ΤΗΝ ΕΓΚΑΤΑΣΤΑΣΗ ΤΟΥ ΝΕΟΥ ΨΗΦΙΑΚΟΥ ΑΓΓΕΙΟΓΡΑΦΟΥ**». Αναλυτική περιγραφή του αντικειμένου της σύμβασης δίδεται στο Παράρτημα 1 της παρούσας διακήρυξης.

Η εν λόγω υπηρεσία κατατάσσεται στον ακόλουθο κωδικό του Κοινού Λεξιλογίου δημοσίων συμβάσεων (CPV): 45215140-0 (Κατασκευαστικές εργασίες για εγκαταστάσεις νοσοκομείου).

Προσφορές υποβάλλονται για το σύνολο των υπηρεσιών που περιγράφονται.

Η συνολική εκτιμώμενη αξία της σύμβασης ανέρχεται στο ποσό των 84.677,42€ πλέον ΦΠΑ 24% (105.000,020€ συμπεριλαμβανομένου ΦΠΑ).

Η σύμβαση θα ανατεθεί με το κριτήριο της πλέον συμφέρουσας από οικονομική άποψη προσφοράς βάσει τιμής.

Η διάρκεια της σύμβασης ορίζεται σε δύο (2) μήνες από την υπογραφή της σχετικής σύμβασης.

1.4 Θεσμικό πλαίσιο

Η ανάθεση και εκτέλεση της σύμβασης διέπεται από την κείμενη νομοθεσία και τις κατ' εξουσιοδότηση αυτής εκδοθείσες κανονιστικές πράξεις, όπως ισχύουν και ιδίως:

1.Τις διατάξεις όπως αυτές ισχύουν σήμερα:

- του άρθρου 39 του Ν.4488/2017 περί «Αποκλεισμός από δημόσιες συμβάσεις και χρηματοδοτήσεις λόγω παραβάσεων της εργατικής νομοθεσίας»
- του Ν.4542/2016 (Α' 95) άρθρο τέταρτο «Ρυθμίσεις για την Εθνική Κεντρική Αρχή Προμηθειών Υγείας»
- του Ν.4412/2016 (Α' 147) «Δημόσιες Συμβάσεις Έργων, Προμηθειών και Υπηρεσιών (προσαρμογή στις Οδηγίες 2014/24/ ΕΕ και 2014/25/ΕΕ)»
- του Ν.4270/2014 (Α' 143) «Αρχές δημοσιονομικής διαχείρισης και εποπτείας (ενσωμάτωση της Οδηγίας 2011/85/ΕΕ) – δημόσιο λογιστικό και άλλες διατάξεις»
- του Ν.4254/2014 (Α' 85) «Μέτρα στήριξης και ανάπτυξης της ελληνικής οικονομίας στο πλαίσιο εφαρμογής του ν. 4046/2012 και άλλες διατάξεις»
- του Ν.4250/2014 (Α' 74) «Διοικητικές Απλουστεύσεις - Καταργήσεις, Συγχωνεύσεις Νομικών Προσώπων και Υπηρεσιών του Δημοσίου Τομέα-Τροποποίηση Διατάξεων του π.δ.318/1992 (Α' 161) και λοιπές ρυθμίσεις» και ειδικότερα τις διατάξεις του άρθρου 1
- της παρ. Ζ του Ν.4152/2013 (Α' 107) «Προσαρμογή της ελληνικής νομοθεσίας στην Οδηγία 2011/7 της 16.2.2011 για την καταπολέμηση των καθυστερήσεων πληρωμών στις εμπορικές συναλλαγές»
- του Ν.4144/2013 (Φ.Ε.Κ. Α' 88/18-4-2013) Αντιμετώπιση της παραβατικότητας στην Κοινωνική Ασφάλιση και στην αγορά εργασίας και λοιπές διατάξεις αρμοδιότητας του Υπουργείου Εργασίας, Κοινωνικής Ασφάλισης και Πρόνοιας
- του Ν.4129/2013 (Α' 52) «Κύρωση του Κώδικα Νόμων για το Ελεγκτικό Συνέδριο»
- του άρθρου 26 του Ν.4024/2011 (Α 226) «Συγκρότηση συλλογικών οργάνων της διοίκησης και ορισμός των μελών τους με κλήρωση»
- του Ν.4013/2011 (Α' 204) «Σύσταση ενιαίας Ανεξάρτητης Αρχής Δημοσίων Συμβάσεων και Κεντρικού Ηλεκτρονικού Μητρώου Δημοσίων Συμβάσεων...»
- του Ν.3868/2010 (Φ.Ε.Κ. Α' 129 /3-8-2010) «Αναβάθμιση του Εθνικού Συστήματος Υγείας και λοιπές διατάξεις αρμοδιότητας του Υπουργείου Υγείας και Κοινωνικής Αλληλεγγύης»
- του Ν.3863/2010 (Α' 115) «Νέο Ασφαλιστικό Σύστημα και συναφείς διατάξεις, ρυθμίσεις στις εργασιακές σχέσεις»

- του Ν.3861/2010 (Α' 112) «Ενίσχυση της διαφάνειας με την υποχρεωτική ανάρτηση νόμων και πράξεων των κυβερνητικών, διοικητικών και αυτοδιοικητικών οργάνων στο διαδίκτυο "Πρόγραμμα Διαύγεια" και άλλες διατάξεις»
- του Ν.3846/2010 (Φ.Ε.Κ. Α' 66/11-5-2010) «Εγγυήσεις για την εργασιακή ασφάλεια και άλλες διατάξεις»
- του Ν.3580/2007 (Φ.Ε.Κ. Α' 134 /18-6-2007) «Προμήθειες Φορέων εποπτευόμενων από το Υπουργείο Υγείας και Κοινωνικής Αλληλεγγύης και άλλες διατάξεις»
- του Ν.3548/2007 (Α' 68) «Καταχώριση δημοσιεύσεων των φορέων του Δημοσίου στο νομαρχιακό και τοπικό Τύπο και άλλες διατάξεις»
- του Ν.3469/2006 (Α' 131) «Εθνικό Τυπογραφείο, Εφημερίς της Κυβερνήσεως και λοιπές διατάξεις»
- του Ν.3329/2005 (Φ.Ε.Κ. Α' 81/4-4-2005) «Εθνικό Σύστημα Υγείας και Κοινωνικής Αλληλεγγύης και λοιπές διατάξεις»
- του Ν.3310/2005 (Α' 30) «Μέτρα για τη διασφάλιση της διαφάνειας και την αποτροπή καταστρατηγήσεων κατά τη διαδικασία σύναψης δημοσίων συμβάσεων»
- του Ν.2955/2001 «Προμήθειες Νοσοκομείων και λοιπών μονάδων υγείας των Πε.Σ.Υ. και άλλες διατάξεις» (ΦΕΚ Α' 256 /2-11-2001)
- του Ν.2859/2000 (Α' 248) «Κύρωση Κώδικα Φόρου Προστιθέμενης Αξίας»
- του Ν.2690/1999 (Α' 45) «Κύρωση του Κώδικα Διοικητικής Διαδικασίας και άλλες διατάξεις» και ιδίως των άρθρων 7 και 13 έως 15,
- του Ν.2121/1993 (Α' 25) «Πνευματική Ιδιοκτησία, Συγγενικά Δικαιώματα και Πολιτιστικά Θέματα»
- του Π.Δ.39/2017 (Α' 64) «Κανονισμός εξέτασης Προδικαστικών Προσφυγών ενώπιον της Αρχής Εξέτασης Προδικαστικών Προσφυγών»
- του Π.Δ.80/2016 (Α' 145) «Ανάληψη υποχρεώσεων από τους Διατάκτες
- του Π.Δ.28/2015 (Α' 34) «Κωδικοποίηση διατάξεων για την πρόσβαση σε δημόσια έγγραφα και στοιχεία»

2. Τις αποφάσεις:

- την υπ' αριθ.117384/31-10-2017 ΚΥΑ (Β'3821) «Ρυθμίσεις τεχνικών ζητημάτων που αφορούν την ανάθεση των Δημοσίων Συμβάσεων έργων, μελετών και παροχής τεχνικών και λοιπών συναφών επιστημονικών υπηρεσιών με χρήση των επιμέρους εργαλείων και διαδικασιών του Εθνικού Συστήματος Ηλεκτρονικών Δημοσίων Συμβάσεων (Ε.Σ.Η.ΔΗ.Σ.)
- την υπ' αριθ.57654/22.5.2017 (Β' 1781) Απόφαση του Υπουργού Οικονομίας και Ανάπτυξης «Ρύθμιση των ειδικότερων θεμάτων λειτουργίας και διαχείρισης του Κεντρικού Ηλεκτρονικού Μητρώου Δημοσίων Συμβάσεων (ΚΗΜΔΗΣ) του Υπουργείου Οικονομίας και Ανάπτυξης»
- την υπ' αριθ.56902/215/19.5.2017 (Β' 1924) Απόφαση του Υπουργού Οικονομίας και Ανάπτυξης «Τεχνικές λεπτομέρειες και διαδικασίες λειτουργίας του Εθνικού Συστήματος Ηλεκτρονικών Δημοσίων Συμβάσεων (Ε.Σ.Η.ΔΗ.Σ.)»
- το με αρ.πρωτ.4963/5.10.2016 έγγραφο της Επιτροπής Προμηθειών Υγείας με θέμα «Προμήθειες από τους φορείς της παραγράφου 1 του άρθρου 9 του Ν.3580/2007 – Καθορισμός ΚΑΑ» στο οποίο μεταξύ άλλων αναφέρεται «.....έως τον καθορισμό φορέων διενέργειας για τη διενέργεια διαγωνισμών σε επίπεδο κεντρικής δραστηριότητας αγοράς, τα δημόσια νοσοκομεία και οι λοιποί δημόσιοι φορείς υγείας οφείλουν να διενεργούν τις προμήθειες τους από τα ισχύοντα ΠΠΥΦΥ και με τις διαδικασίες του Ν.4412/2016».
- των σε εκτέλεση των ανωτέρω νόμων εκδοθεισών κανονιστικών πράξεων, των λοιπών διατάξεων που αναφέρονται ρητά ή απορρέουν από τα οριζόμενα στα συμβατικά τεύχη της παρούσας, καθώς και του συνόλου των διατάξεων του ασφαλιστικού, εργατικού, κοινωνικού, περιβαλλοντικού και φορολογικού

δικαίου που διέπει την ανάθεση και εκτέλεση της παρούσας σύμβασης, έστω και αν δεν αναφέρονται ρητά παραπάνω.

- την υπ' αριθ. 44/27-11-2019 Θ. 2^ο ΗΔ απόφαση ΔΣ περί έγκρισης σκοπιμότητας, τεχνικών προδιαγραφών, προϋπολογισμού και διενέργειας διαγωνιστικής διαδικασίας
- η υπ' αριθ. 213/09-01-2020 Απόφαση Ανάλυσης Υποχρέωσης ή Πολυετούς Ανάλυσης (ΑΔΑ: Ω08Υ4690Ω5-8ΩΗ)

1.5 Προθεσμία υποβολής προσφορών και διενέργεια διαγωνισμού

Η καταληκτική ημερομηνία υποβολής των προσφορών είναι η **29/01/2020 και ώρα 15:00**.

Η διαδικασία θα διενεργηθεί με χρήση της πλατφόρμας του Εθνικού Συστήματος Ηλεκτρονικών Δημοσίων Συμβάσεων (Ε.Σ.Η.Δ.Η.Σ.), η οποία είναι προσβάσιμη μέσω της Διαδικτυακής πύλης www.promitheus.gov.gr, την **30/01/2020, ημέρα Πέμπτη και ώρα 11:00π.μ.**

1.6 Δημοσιότητα

Δημοσίευση σε εθνικό επίπεδο

Η προκήρυξη και το πλήρες κείμενο της παρούσας Διακήρυξης καταχωρήθηκαν στο Κεντρικό Ηλεκτρονικό Μητρώο Δημοσίων Συμβάσεων (ΚΗΜΔΗΣ).

Το πλήρες κείμενο της παρούσας Διακήρυξης καταχωρίστηκε ακόμη και στη διαδικτυακή πύλη του Ε.Σ.Η.Δ.Η.Σ.: <http://www.promitheus.gov.gr>, όπου έλαβε Συστημικό Αύξοντα Αριθμό: **83676**

Η προκήρυξη (περίληψη της παρούσας Διακήρυξης) όπως προβλέπεται στην περίπτωση 16 της παραγράφου 4 του άρθρου 2 του Ν.3861/2010, αναρτήθηκε στο διαδίκτυο, στον ιστότοπο [http://et.diavgeia.gov.gr/](http://et.diavgeia.gov.gr) (ΠΡΟΓΡΑΜΜΑ ΔΙΑΥΓΕΙΑ).

Η Διακήρυξη καταχωρίστηκε στο διαδίκτυο, στην ιστοσελίδα της αναθέτουσας αρχής, στη διεύθυνση (URL): <http://www.sismanoglio.gr>.

1.7 Αρχές εφαρμοζόμενες στη διαδικασία σύναψης

Οι οικονομικοί φορείς δεσμεύονται ότι:

α) τηρούν και θα εξακολουθήσουν να τηρούν κατά την εκτέλεση της σύμβασης, εφόσον επιλεγούν, τις υποχρεώσεις τους που απορρέουν από τις διατάξεις της περιβαλλοντικής, κοινωνικοασφαλιστικής και εργατικής νομοθεσίας, που έχουν θεσπιστεί με το δίκαιο της Ένωσης, το εθνικό δίκαιο, συλλογικές συμβάσεις ή διεθνείς διατάξεις περιβαλλοντικού, κοινωνικού και εργατικού δικαίου, οι οποίες απαριθμούνται στο Παράρτημα Χ του Προσαρτήματος Α του ν.4412/2016. Η τήρηση των εν λόγω υποχρεώσεων ελέγχεται και βεβαιώνεται από τα όργανα που επιβλέπουν την εκτέλεση των δημοσίων συμβάσεων και τις αρμόδιες δημόσιες αρχές και υπηρεσίες που ενεργούν εντός των ορίων της ευθύνης και της αρμοδιότητάς τους.

β) κατά την εκτέλεση της σύμβασης υποχρεούνται να τηρούν τις διατάξεις της νομοθεσίας περί υγείας και ασφάλειας των εργαζομένων και πρόληψης του επαγγελματικού κινδύνου.

γ) δεν θα ενεργήσουν αθέμιτα, παράνομα ή καταχρηστικά καθ' όλη τη διάρκεια της διαδικασίας ανάθεσης, αλλά και κατά το στάδιο εκτέλεσης της σύμβασης, εφόσον επιλεγούν

δ) λαμβάνουν τα κατάλληλα μέτρα για να διαφυλάξουν την εμπιστευτικότητα των πληροφοριών που έχουν χαρακτηριστεί ως τέτοιες.

ΓΕΝΙΚΟΙ ΚΑΙ ΕΙΔΙΚΟΙ ΟΡΟΙ ΣΥΜΜΕΤΟΧΗΣ

2.1 Γενικές Πληροφορίες

2.1.1 Έγγραφα της σύμβασης

Τα έγγραφα της παρούσας διαδικασίας σύναψης είναι τα ακόλουθα:

- το Τυποποιημένο Έντυπο Υπεύθυνης Δήλωσης [ΤΕΥΔ]
- η παρούσα Διακήρυξη με τα Παραρτήματα που αποτελούν αναπόσπαστο μέρος αυτής
- οι συμπληρωματικές πληροφορίες που τυχόν παρέχονται στο πλαίσιο της διαδικασίας, ιδίως σχετικά με τις προδιαγραφές και τα σχετικά δικαιολογητικά
- το σχέδιο της σύμβασης με τα Παραρτήματά της

2.1.2 Επικοινωνία - Πρόσβαση στα έγγραφα της Σύμβασης

Όλες οι επικοινωνίες σε σχέση με τα βασικά στοιχεία της διαδικασίας σύναψης της σύμβασης, καθώς και όλες οι ανταλλαγές πληροφοριών, ιδίως η ηλεκτρονική υποβολή, εκτελούνται με τη χρήση της πλατφόρμας του Εθνικού Συστήματος Ηλεκτρονικών Δημοσίων Συμβάσεων (ΕΣΗΔΗΣ), η οποία είναι προσβάσιμη μέσω της Διαδικτυακής πύλης www.promitheus.gov.gr του ως άνω συστήματος.

Η ηλεκτρονική πρόσβαση σε όλα τα έγγραφα της σύμβασης είναι ελεύθερη, πλήρης, άμεση και δωρεάν στην παραπάνω διαδικτυακή πύλη και στην ηλεκτρονική ιστοσελίδα της Αναθέτουσας Αρχής.

2.1.3 Παροχή Διευκρινίσεων

Τα σχετικά αιτήματα παροχής διευκρινίσεων υποβάλλονται ηλεκτρονικά, το αργότερο δέκα (10) ημέρες πριν την καταληκτική ημερομηνία υποβολής προσφορών μόνο στο δικτυακό τόπο του συγκεκριμένου διαγωνισμού μέσω της Διαδικτυακής πύλης www.promitheus.gov.gr, του Ε.Σ.Η.Δ.Η.Σ.

Αιτήματα παροχής συμπληρωματικών πληροφοριών – διευκρινίσεων υποβάλλονται από εγγεγραμμένους στο σύστημα οικονομικούς φορείς, δηλαδή από εκείνους που διαθέτουν σχετικά διαπιστευτήρια που τους έχουν χορηγηθεί (όνομα χρήστη και κωδικό πρόσβασης) και απαραίτητα το ηλεκτρονικό αρχείο με το κείμενο των ερωτημάτων είναι ψηφιακά υπογεγραμμένο. Αιτήματα παροχής διευκρινίσεων που υποβάλλονται είτε με άλλο τρόπο είτε το ηλεκτρονικό αρχείο που τα συνοδεύει δεν είναι ψηφιακά υπογεγραμμένο, δεν εξετάζονται.

Η αναθέτουσα αρχή μπορεί να παρατείνει την προθεσμία παραλαβής των προσφορών, ούτως ώστε όλοι οι ενδιαφερόμενοι οικονομικοί φορείς να μπορούν να λάβουν γνώση όλων των αναγκαίων πληροφοριών για την κατάρτιση των προσφορών στις ακόλουθες περιπτώσεις:

α) Όταν, για οποιονδήποτε λόγο, πρόσθετες πληροφορίες, αν και ζητήθηκαν από τον οικονομικό φορέα έγκαιρα δεν έχουν παρασχεθεί το αργότερο τέσσερις (4) ημέρες πριν από την προθεσμία που ορίζεται για την παραλαβή των προσφορών.

β) Όταν τα έγγραφα της σύμβασης υφίστανται σημαντικές αλλαγές.

Η διάρκεια της παράτασης θα είναι ανάλογη με τη σπουδαιότητα των πληροφοριών που ζητήθηκαν ή των αλλαγών.

Όταν οι πρόσθετες πληροφορίες δεν έχουν ζητηθεί έγκαιρα ή δεν έχουν σημασία για την προετοιμασία κατάλληλων προσφορών, δεν απαιτείται παράταση των προθεσμιών.

2.1.4 Γλώσσα

Τα έγγραφα της σύμβασης έχουν συνταχθεί στην ελληνική γλώσσα.

Τυχόν ενστάσεις ή προδικαστικές προσφυγές υποβάλλονται στην ελληνική γλώσσα.

Οι **προσφορές** και τα περιλαμβανόμενα σε αυτές στοιχεία συντάσσονται στην ελληνική γλώσσα ή συνοδεύονται από επίσημη μετάφρασή τους στην ελληνική γλώσσα. Στα αλλοδαπά δημόσια έγγραφα και δικαιολογητικά εφαρμόζεται η Συνθήκη της Χάγης της 5ης.10.1961, που κυρώθηκε με το ν.1497/1984 (Α'188). Ειδικά, τα αλλοδαπά ιδιωτικά έγγραφα συνοδεύονται από μετάφρασή τους στην ελληνική γλώσσα, επικυρωμένη είτε από πρόσωπο αρμόδιο κατά τις διατάξεις της εθνικής νομοθεσίας είτε από πρόσωπο κατά νόμο αρμόδιο της χώρας στην οποία έχει συνταχθεί το έγγραφο.

Τα **αποδεικτικά έγγραφα** συντάσσονται στην ελληνική γλώσσα ή συνοδεύονται από επίσημη μετάφρασή τους στην ελληνική γλώσσα. Στα αλλοδαπά δημόσια έγγραφα και δικαιολογητικά εφαρμόζεται η Συνθήκη της Χάγης της 5.10.1961, που κυρώθηκε με το ν.1497/1984 (Α'188). Ειδικά, τα αλλοδαπά ιδιωτικά έγγραφα συνοδεύονται από μετάφρασή τους στην ελληνική γλώσσα, επικυρωμένη είτε από πρόσωπο αρμόδιο κατά τις διατάξεις της εθνικής νομοθεσίας είτε από πρόσωπο κατά νόμο αρμόδιο της χώρας στην οποία έχει συνταχθεί το έγγραφο.

Ενημερωτικά και τεχνικά φυλλάδια και άλλα έντυπα -εταιρικά ή μη-με ειδικό τεχνικό περιεχόμενο μπορούν να υποβάλλονται στην αγγλική γλώσσα, χωρίς να συνοδεύονται από μετάφραση στην ελληνική.

Κάθε μορφής επικοινωνία με την αναθέτουσα αρχή, καθώς και μεταξύ αυτής και του αναδόχου, θα γίνονται υποχρεωτικά στην ελληνική γλώσσα.

2.1.5 Εγγυήσεις

Οι εγγυητικές επιστολές των παραγράφων 2.2.2 και 4.1. εκδίδονται από πιστωτικά ιδρύματα ή χρηματοδοτικά ιδρύματα ή ασφαλιστικές επιχειρήσεις κατά την έννοια των περιπτώσεων β' και γ' της παρ. 1 του άρθρου 14 του ν.4364/2016 (Α'13), που λειτουργούν νόμιμα στα κράτη- μέλη της Ένωσης ή του Ευρωπαϊκού Οικονομικού Χώρου ή στα κράτη- μέλη της ΣΔΣ και έχουν, σύμφωνα με τις ισχύουσες διατάξεις, το δικαίωμα αυτό. Μπορούν, επίσης, να εκδίδονται από το Ε.Τ.Α.Α.- Τ.Σ.Μ.Ε.Δ.Ε. ή να παρέχονται με γραμμάτιο του Ταμείου Παρακαταθηκών και Δανείων με παρακατάθεση σε αυτό του αντίστοιχου χρηματικού ποσού. Αν συσταθεί παρακαταθήκη με γραμμάτιο παρακατάθεσης χρεογράφων στο Ταμείο Παρακαταθηκών και Δανείων, τα τοκομερίδια ή μερίσματα που λήγουν κατά τη διάρκεια της εγγύησης επιστρέφονται μετά τη λήξη τους στον υπέρ ου η εγγύηση οικονομικό φορέα.

Οι εγγυητικές επιστολές εκδίδονται κατ' επιλογή των οικονομικών φορέων από έναν ή περισσότερους εκδότες της παραπάνω παραγράφου.

Οι εγγυήσεις αυτές περιλαμβάνουν κατ' ελάχιστον τα ακόλουθα στοιχεία: α) την ημερομηνία έκδοσης, β) τον εκδότη, γ) την αναθέτουσα αρχή προς την οποία απευθύνονται, δ) τον αριθμό της εγγύησης, ε) το ποσό που καλύπτει η εγγύηση, στ) την πλήρη επωνυμία, τον Α.Φ.Μ. και τη διεύθυνση του οικονομικού φορέα υπέρ του οποίου εκδίδεται η εγγύηση (στην περίπτωση ένωσης αναγράφονται όλα τα παραπάνω για κάθε μέλος της ένωσης), ζ) τους όρους ότι: αα) η εγγύηση παρέχεται ανέκκλητα και ανεπιφύλακτα, ο δε εκδότης παραιτείται του δικαιώματος της διαιρέσεως και της διζήσεως, και ββ) ότι σε περίπτωση κατάρτησης αυτής, το ποσό της κατάρτησης υπόκειται στο εκάστοτε ισχύον τέλος χαρτοσήμου, η) τα στοιχεία της σχετικής διακήρυξης και την ημερομηνία διενέργειας του διαγωνισμού και την καταληκτική ημερομηνία υποβολής προσφορών, θ) την ημερομηνία λήξης ή τον χρόνο ισχύος της εγγύησης, ι) την ανάληψη υποχρέωσης από τον εκδότη της εγγύησης να καταβάλει το ποσό της εγγύησης ολικά ή μερικά εντός πέντε (5) ημερών μετά από απλή έγγραφη ειδοποίηση εκείνου προς τον οποίο απευθύνεται και ια) στην περίπτωση των εγγυήσεων καλής εκτέλεσης και προκαταβολής, τον αριθμό και τον τίτλο της σχετικής σύμβασης.

Η αναθέτουσα αρχή επικοινωνεί με τους εκδότες των εγγυητικών επιστολών προκειμένου να διαπιστώσει την εγκυρότητά τους.

2.2 Δικαίωμα Συμμετοχής - Κριτήρια Ποιοτικής Επιλογής

2.2.1 Δικαίωμα συμμετοχής

1. Δικαίωμα συμμετοχής στη διαδικασία σύναψης της παρούσας σύμβασης έχουν φυσικά ή νομικά πρόσωπα και, σε περίπτωση ενώσεων οικονομικών φορέων, τα μέλη αυτών, που είναι εγκατεστημένα σε:

α) κράτος- μέλος της Ένωσης,

β) κράτος- μέλος του Ευρωπαϊκού Οικονομικού Χώρου (Ε.Ο.Χ.),

γ) τρίτες χώρες που έχουν υπογράψει και κυρώσει τη ΣΔΣ, στο βαθμό που η υπό ανάθεση δημόσια σύμβαση καλύπτεται από τα Παραρτήματα 1, 2, 4 και 5 και τις γενικές σημειώσεις του σχετικού με την Ένωση Προσαρτήματος Ι της ως άνω Συμφωνίας, καθώς και

δ) σε τρίτες χώρες που δεν εμπίπτουν στην περίπτωση γ' της παρούσας παραγράφου και έχουν συνάψει διμερείς ή πολυμερείς συμφωνίες με την Ένωση σε θέματα διαδικασιών ανάθεσης δημοσίων συμβάσεων.

2. Οι ενώσεις οικονομικών φορέων, συμπεριλαμβανομένων και των προσωρινών συμπράξεων, δεν απαιτείται να περιβληθούν συγκεκριμένη νομική μορφή για την υποβολή προσφοράς. Η Αναθέτουσα Αρχή μπορεί να απαιτήσει από τις ενώσεις οικονομικών φορέων να περιβληθούν συγκεκριμένης νομικής μορφής, εφόσον τους ανατεθεί η σύμβαση, στο μέτρο που η περιβολή αυτής της νομικής μορφής είναι αναγκαία για την ορθή εκτέλεση της σύμβασης.

3. Στις περιπτώσεις υποβολής προσφοράς από ένωση οικονομικών φορέων, όλα τα μέλη της ευθύνονται έναντι της αναθέτουσας αρχής αλληλέγγυα και εις ολόκληρον.

2.2.2 Εγγύηση συμμετοχής

2.2.2.1. Για την έγκυρη συμμετοχή στη διαδικασία σύναψης της παρούσας σύμβασης, κατατίθεται από τους συμμετέχοντες οικονομικούς φορείς (προσφέροντες), εγγυητική επιστολή συμμετοχής 2% της αξίας της σύμβασης εκτός ΦΠΑ, που ανέρχεται στο ποσό των 1.693,55€ (χίλια εξακόσια ενενήντα τρία ευρώ και πενήντα πέντε λεπτά).

Στην περίπτωση ένωσης οικονομικών φορέων, η εγγύηση συμμετοχής περιλαμβάνει και τον όρο ότι η εγγύηση καλύπτει τις υποχρεώσεις όλων των οικονομικών φορέων που συμμετέχουν στην ένωση.

Η εγγύηση συμμετοχής πρέπει να ισχύει τουλάχιστον για τριάντα (30) ημέρες μετά τη λήξη του χρόνου ισχύος της προσφοράς του άρθρου 2.4.5 της παρούσας, ήτοι 29/11/2020, άλλως η προσφορά απορρίπτεται. Η αναθέτουσα αρχή μπορεί, πριν τη λήξη της προσφοράς, να ζητά από τον προσφέροντα να παρατείνει, πριν τη λήξη τους, τη διάρκεια ισχύος της προσφοράς και της εγγύησης συμμετοχής.

2.2.2.2. Η εγγύηση συμμετοχής επιστρέφεται στον ανάδοχο με την προσκόμιση της εγγύησης καλής εκτέλεσης.

Η εγγύηση συμμετοχής επιστρέφεται στους λοιπούς προσφέροντες, σύμφωνα με τα ειδικότερα οριζόμενα στο άρθρο 72 του ν. 4412/2016.

2.2.2.3. Η εγγύηση συμμετοχής καταπίπτει, αν ο προσφέρων αποσύρει την προσφορά του κατά τη διάρκεια ισχύος αυτής, παρέχει ψευδή στοιχεία ή πληροφορίες που αναφέρονται στα άρθρα 2.2.3 έως 2.2.8, δεν προσκομίσει εγκαίρως τα προβλεπόμενα από την παρούσα δικαιολογητικά ή δεν προσέλθει εγκαίρως για υπογραφή της σύμβασης.

2.2.3 Λόγοι αποκλεισμού

Αποκλείεται από τη συμμετοχή στην παρούσα διαδικασία σύναψης σύμβασης (διαγωνισμό) οικονομικός φορέας, εφόσον συντρέχει στο πρόσωπό του (εάν πρόκειται για μεμονωμένο φυσικό ή νομικό πρόσωπο) ή σε ένα από τα μέλη του (εάν πρόκειται για ένωση οικονομικών φορέων) ένας ή περισσότεροι από τους ακόλουθους λόγους:

2.2.3.1. Όταν υπάρχει σε βάρος του αμετάκλητη καταδικαστική απόφαση για έναν από τους ακόλουθους λόγους:

α) **συμμετοχή σε εγκληματική οργάνωση**, όπως αυτή ορίζεται στο άρθρο 2 της απόφασης-πλαίσιο 2008/841/ΔΕΥ του Συμβουλίου της 24ης Οκτωβρίου 2008, για την καταπολέμηση του οργανωμένου εγκλήματος (ΕΕ L 300 της 11.11.2008 σ.42),

β) **δωροδοκία**, όπως ορίζεται στο άρθρο 3 της σύμβασης περί της καταπολέμησης της διαφθοράς στην οποία ενέχονται υπάλληλοι των Ευρωπαϊκών Κοινοτήτων ή των κρατών-μελών της Ένωσης (ΕΕ C 195 της 25.6.1997,

σ.1) και στην παράγραφο 1 του άρθρου 2 της απόφασης-πλαίσιο 2003/568/ΔΕΥ του Συμβουλίου της 22ας Ιουλίου 2003, για την καταπολέμηση της δωροδοκίας στον ιδιωτικό τομέα (ΕΕ L 192 της 31.7.2003, σ.54), καθώς και όπως ορίζεται στην κείμενη νομοθεσία ή στο εθνικό δίκαιο του οικονομικού φορέα,

γ) **απάτη**, κατά την έννοια του άρθρου 1 της σύμβασης σχετικά με την προστασία των οικονομικών συμφερόντων των Ευρωπαϊκών Κοινοτήτων (ΕΕ C 316 της 27.11.1995, σ.48), η οποία κυρώθηκε με το ν.2803/2000 (Α' 48),

δ) **τρομοκρατικά εγκλήματα ή εγκλήματα συνδεόμενα με τρομοκρατικές δραστηριότητες**, όπως ορίζονται, αντιστοίχως, στα άρθρα 1 και 3 της απόφασης-πλαίσιο 2002/475/ΔΕΥ του Συμβουλίου της 13ης Ιουνίου 2002, για την καταπολέμηση της τρομοκρατίας (ΕΕ L 164 της 22.6.2002, σ.3) ή ηθική αυτουργία ή συνέργεια ή απόπειρα διάπραξης εγκλήματος, όπως ορίζονται στο άρθρο 4 αυτής,

ε) **νομιμοποίηση εσόδων από παράνομες δραστηριότητες ή χρηματοδότηση της τρομοκρατίας**, όπως αυτές ορίζονται στο άρθρο 1 της Οδηγίας 2005/60/ΕΚ του Ευρωπαϊκού Κοινοβουλίου και του Συμβουλίου της 26ης Οκτωβρίου 2005, σχετικά με την πρόληψη της χρησιμοποίησης του χρηματοπιστωτικού συστήματος για τη νομιμοποίηση εσόδων από παράνομες δραστηριότητες και τη χρηματοδότηση της τρομοκρατίας (ΕΕ L 309 της 25.11.2005, σ.15), η οποία ενσωματώθηκε στην εθνική νομοθεσία με το ν.3691/2008 (Α' 166),

στ) **παιδική εργασία και άλλες μορφές εμπορίας ανθρώπων**, όπως ορίζονται στο άρθρο 2 της Οδηγίας 2011/36/ΕΕ του Ευρωπαϊκού Κοινοβουλίου και του Συμβουλίου της 5ης Απριλίου 2011, για την πρόληψη και την καταπολέμηση της εμπορίας ανθρώπων και για την προστασία των θυμάτων της, καθώς και για την αντικατάσταση της απόφασης-πλαίσιο 2002/629/ΔΕΥ του Συμβουλίου (ΕΕ L 101 της 15.4.2011, σ.1), η οποία ενσωματώθηκε στην εθνική νομοθεσία με το ν.4198/2013 (Α' 215).

Ο οικονομικός φορέας αποκλείεται, επίσης, όταν το πρόσωπο εις βάρος του οποίου εκδόθηκε αμετάκλητη καταδικαστική απόφαση είναι μέλος του διοικητικού, διευθυντικού ή εποπτικού οργάνου του εν λόγω οικονομικού φορέα ή έχει εξουσία εκπροσώπησης, λήψης αποφάσεων ή ελέγχου σε αυτό. Η υποχρέωση του προηγούμενου εδαφίου αφορά:

αα) στις περιπτώσεις εταιρειών περιορισμένης ευθύνης (Ε.Π.Ε.), ιδιωτικών κεφαλαιουχικών εταιρειών (Ι.Κ.Ε.) και προσωπικών εταιρειών (Ο.Ε. και Ε.Ε.), τους διαχειριστές,

ββ) στις περιπτώσεις ανωνύμων εταιρειών (Α.Ε.), τον διευθύνοντα σύμβουλο, καθώς και όλα τα μέλη του Διοικητικού Συμβουλίου,

γγ) στις περιπτώσεις των συνεταιρισμών τα μέλη του Διοικητικού Συμβουλίου.

Σε όλες τις υπόλοιπες περιπτώσεις νομικών προσώπων, η υποχρέωση των προηγούμενων εδαφίων αφορά στους νόμιμους εκπροσώπους τους.

Εάν στις ως άνω περιπτώσεις (α) έως (στ) η κατά τα ανωτέρω, περίοδος αποκλεισμού δεν έχει καθοριστεί με αμετάκλητη απόφαση, αυτή ανέρχεται σε πέντε (5) έτη από την ημερομηνία της καταδίκης με αμετάκλητη απόφαση.

2.2.3.2. Στις ακόλουθες περιπτώσεις:

α) όταν ο οικονομικός φορέας έχει αθετήσει τις υποχρεώσεις του όσον αφορά στην καταβολή φόρων ή εισφορών κοινωνικής ασφάλισης και αυτό έχει διαπιστωθεί από δικαστική ή διοικητική απόφαση με τελεσίδικη και δεσμευτική ισχύ, σύμφωνα με διατάξεις της χώρας όπου είναι εγκατεστημένος ή την εθνική νομοθεσία ή/και

β) όταν η αναθέτουσα αρχή μπορεί να αποδείξει με τα κατάλληλα μέσα ότι ο οικονομικός φορέας έχει αθετήσει τις υποχρεώσεις του όσον αφορά την καταβολή φόρων ή εισφορών κοινωνικής ασφάλισης.

Αν ο οικονομικός φορέας είναι Έλληνας πολίτης ή έχει την εγκατάστασή του στην Ελλάδα, οι υποχρεώσεις του που αφορούν τις εισφορές κοινωνικής ασφάλισης καλύπτουν τόσο την κύρια όσο και την επικουρική ασφάλιση.

Δεν αποκλείεται ο οικονομικός φορέας, όταν έχει εκπληρώσει τις υποχρεώσεις του είτε καταβάλλοντας τους φόρους ή τις εισφορές κοινωνικής ασφάλισης που οφείλει, συμπεριλαμβανομένων, κατά περίπτωση, των δεδουλευμένων τόκων ή των προστίμων είτε υπαγόμενος σε δεσμευτικό διακανονισμό για την καταβολή τους.

γ) η Αναθέτουσα Αρχή γνωρίζει ή μπορεί να αποδείξει με τα κατάλληλα μέσα ότι έχουν επιβληθεί σε βάρος του οικονομικού φορέα, μέσα σε χρονικό διάστημα δύο (2) ετών πριν από την ημερομηνία λήξης της προθεσμίας υποβολής προσφοράς: αα) τρεις (3) πράξεις επιβολής προστίμου από τα αρμόδια ελεγκτικά όργανα του Σώματος Επιθεώρησης Εργασίας για παραβάσεις της εργατικής νομοθεσίας που χαρακτηρίζονται, σύμφωνα με την υπουργική απόφαση 2063/Δ1632/2011 (Β' 266), όπως εκάστοτε ισχύει, ως «υψηλής» ή «πολύ υψηλής» σοβαρότητας, οι οποίες προκύπτουν αθροιστικά από τρεις (3) διενεργηθέντες ελέγχους, ή ββ) δύο (2) πράξεις επιβολής προστίμου από τα αρμόδια ελεγκτικά όργανα του Σώματος Επιθεώρησης Εργασίας για παραβάσεις της εργατικής νομοθεσίας που αφορούν την αδήλωτη εργασία, οι οποίες προκύπτουν αθροιστικά από δύο (2) διενεργηθέντες ελέγχους. Οι υπό αα' και ββ' κυρώσεις πρέπει να έχουν αποκτήσει τελεσίδικη και δεσμευτική ισχύ.

2.2.3.3. α) Κατ' εξαίρεση, δεν αποκλείονται για τους λόγους των ανωτέρω παραγράφων, εφόσον συντρέχουν οι πιο κάτω επιτακτικοί λόγοι δημόσιου συμφέροντος

β) Κατ' εξαίρεση, επίσης, ο οικονομικός φορέας δεν αποκλείεται, όταν ο αποκλεισμός, σύμφωνα με την παράγραφο 2.2.3.2, θα ήταν σαφώς δυσανάλογος, ιδίως όταν μόνο μικρά ποσά των φόρων ή των εισφορών κοινωνικής ασφάλισης δεν έχουν καταβληθεί ή όταν ο οικονομικός φορέας ενημερώθηκε σχετικά με το ακριβές ποσό που οφείλεται λόγω αθέτησης των υποχρεώσεών του όσον αφορά στην καταβολή φόρων ή εισφορών κοινωνικής ασφάλισης σε χρόνο κατά τον οποίο δεν είχε τη δυνατότητα να λάβει μέτρα, σύμφωνα με το τελευταίο εδάφιο της παρ.2 του άρθρου 73 ν.4412/2016, πριν από την εκπνοή της προθεσμίας υποβολής προσφοράς.

2.2.3.4. Αποκλείεται από τη συμμετοχή στη διαδικασία σύναψης της παρούσας σύμβασης, οικονομικός φορέας σε οποιαδήποτε από τις ακόλουθες καταστάσεις:

(α) εάν έχει αθετήσει τις υποχρεώσεις που προβλέπονται στην παρ. 2 του άρθρου 18 του ν.4412/2016,

(β) εάν τελεί υπό πτώχευση ή έχει υπαχθεί σε διαδικασία εξυγίανσης ή ειδικής **εκκαθάρισης** ή τελεί υπό αναγκαστική διαχείριση από εκκαθαριστή ή από το δικαστήριο ή έχει υπαχθεί σε διαδικασία πτωχευτικού συμβιβασμού ή έχει αναστείλει τις επιχειρηματικές του δραστηριότητες ή εάν βρίσκεται σε οποιαδήποτε ανάλογη κατάσταση προκύπτουσα από παρόμοια διαδικασία, προβλεπόμενη σε εθνικές διατάξεις νόμου. Η αναθέτουσα αρχή μπορεί να μην αποκλείει έναν οικονομικό φορέα ο οποίος βρίσκεται σε μία εκ των καταστάσεων που αναφέρονται στην περίπτωση αυτή, υπό την προϋπόθεση ότι αποδεικνύει ότι ο εν λόγω φορέας είναι σε θέση να εκτελέσει τη σύμβαση, λαμβάνοντας υπόψη τις ισχύουσες διατάξεις και τα μέτρα για τη συνέχιση της επιχειρηματικής του λειτουργίας,

(γ) υπάρχουν επαρκώς εύλογες ενδείξεις που οδηγούν στο συμπέρασμα ότι ο οικονομικός φορέας συνήψε συμφωνίες με άλλους οικονομικούς φορείς με στόχο τη στρέβλωση του ανταγωνισμού,

δ) εάν μία κατάσταση σύγκρουσης συμφερόντων κατά την έννοια του άρθρου 24 του ν.4412/2016 δεν μπορεί να θεραπευθεί αποτελεσματικά με άλλα, λιγότερο παρεμβατικά, μέσα,

(ε) εάν μία κατάσταση στρέβλωσης του ανταγωνισμού από την πρότερη συμμετοχή του οικονομικού φορέα κατά την προετοιμασία της διαδικασίας σύναψης σύμβασης, κατά τα οριζόμενα στο άρθρο 48 του ν.4412/2016, δεν μπορεί να θεραπευθεί με άλλα, λιγότερο παρεμβατικά, μέσα,

(στ) εάν έχει επιδείξει σοβαρή ή επαναλαμβανόμενη πλημμέλεια κατά την εκτέλεση ουσιώδους απαίτησης στο πλαίσιο προηγούμενης δημόσιας σύμβασης, προηγούμενης σύμβασης με αναθέτοντα φορέα ή προηγούμενης σύμβασης παραχώρησης που είχε ως αποτέλεσμα την πρόωρη καταγγελία της προηγούμενης σύμβασης, αποζημιώσεις ή άλλες παρόμοιες κυρώσεις,

(ζ) εάν έχει κριθεί ένοχος σοβαρών ψευδών δηλώσεων κατά την παροχή των πληροφοριών που απαιτούνται για την εξακρίβωση της απουσίας των λόγων αποκλεισμού ή την πλήρωση των κριτηρίων επιλογής, έχει

αποκρύψει τις πληροφορίες αυτές ή δεν είναι σε θέση να προσκομίσει τα δικαιολογητικά που απαιτούνται κατ' εφαρμογή του άρθρου 2.2.9.2 της παρούσας,

(η) εάν επιχειρήσει να επηρεάσει με αθέμιτο τρόπο τη διαδικασία λήψης αποφάσεων της αναθέτουσας αρχής, να αποκτήσει εμπιστευτικές πληροφορίες που ενδέχεται να του αποφέρουν αθέμιτο πλεονέκτημα στη διαδικασία σύναψης σύμβασης ή να παράσχει εξ αμελείας παραπλανητικές πληροφορίες που ενδέχεται να επηρεάσουν ουσιωδώς τις αποφάσεις που αφορούν τον αποκλεισμό, την επιλογή ή την ανάθεση,

(θ) εάν η αναθέτουσα αρχή μπορεί να αποδείξει, με κατάλληλα μέσα ότι έχει διαπράξει σοβαρό επαγγελματικό παράπτωμα, το οποίο θέτει εν αμφιβόλω την ακεραιότητά του.

Εάν στις άνω περιπτώσεις (α) έως (θ) η περίοδος αποκλεισμού δεν έχει καθοριστεί με αμετάκλητη απόφαση, αυτή ανέρχεται σε τρία (3) έτη από την ημερομηνία του σχετικού γεγονότος.

Η αναθέτουσα αρχή μπορεί να μην αποκλείει έναν οικονομικό φορέα, ο οποίος βρίσκεται σε μια εκ των καταστάσεων που αναφέρονται στην περίπτωση β' της παρ. 4, υπό την προϋπόθεση ότι αποδεδειγμένα ο εν λόγω φορέας είναι σε θέση να εκτελέσει τη σύμβαση, λαμβάνοντας υπόψη τις ισχύουσες διατάξεις και τα μέτρα για τη συνέχιση της επιχειρηματικής του λειτουργίας.

2.2.3.5. Τηρείται για λόγους αρίθμησης.

2.2.3.6. Ο οικονομικός φορέας αποκλείεται σε οποιοδήποτε χρονικό σημείο κατά τη διάρκεια της διαδικασίας σύναψης της παρούσας σύμβασης, όταν αποδεικνύεται ότι βρίσκεται, λόγω πράξεων ή παραλείψεων του, είτε πριν είτε κατά τη διαδικασία, σε μία από τις ως άνω περιπτώσεις.

2.2.3.7. Προσφέρων οικονομικός φορέας που εμπίπτει σε μια από τις καταστάσεις που αναφέρονται στις παραγράφους 2.2.3.1, 2.2.3.2. γ) και 2.2.3.4 μπορεί να προσκομίζει στοιχεία προκειμένου να αποδείξει ότι τα μέτρα που έλαβε επαρκούν για να αποδείξουν την αξιοπιστία του, παρότι συντρέχει ο σχετικός λόγος αποκλεισμού (αυτοκάθαρση). Εάν τα στοιχεία κριθούν επαρκή, ο εν λόγω οικονομικός φορέας δεν αποκλείεται από τη διαδικασία σύναψης σύμβασης. Τα μέτρα που λαμβάνονται από τους οικονομικούς φορείς αξιολογούνται σε συνάρτηση με τη σοβαρότητα και τις ιδιαίτερες περιστάσεις του ποινικού αδικήματος ή του παραπτώματος. Αν τα μέτρα κριθούν ανεπαρκή, γνωστοποιείται στον οικονομικό φορέα το σκεπτικό της απόφασης αυτής. Οικονομικός φορέας που έχει αποκλειστεί, σύμφωνα με τις κείμενες διατάξεις, με τελεσίδικη απόφαση, σε εθνικό επίπεδο, από τη συμμετοχή σε διαδικασίες σύναψης σύμβασης ή ανάθεσης παραχώρησης δεν μπορεί να κάνει χρήση της ανωτέρω δυνατότητας κατά την περίοδο του αποκλεισμού που ορίζεται στην εν λόγω απόφαση.

2.2.3.8. Η απόφαση για την διαπίστωση της επάρκειας ή μη των επανορθωτικών μέτρων κατά την προηγούμενη παράγραφο εκδίδεται σύμφωνα με τα οριζόμενα στις παρ. 8 και 9 του άρθρου 73 του ν.4412/2016.

2.2.3.9. Οικονομικός φορέας, στον οποίο έχει επιβληθεί, με την κοινή υπουργική απόφαση του άρθρου 74 του ν.4412/2016, η ποινή του αποκλεισμού αποκλείεται αυτοδίκαια και από την παρούσα διαδικασία σύναψης της σύμβασης.

2.2.4 Καταλληλότητα άσκησης επαγγελματικής δραστηριότητας

Οι οικονομικοί φορείς που συμμετέχουν στη διαδικασία σύναψης της παρούσας σύμβασης απαιτείται να ασκούν δραστηριότητα συναφή με το αντικείμενο της σύμβασης (σύμφωνα με τα όσα αναφέρονται στις τεχνικές προδιαγραφές – Παράρτημα Ι).

Οι οικονομικοί φορείς που είναι εγκατεστημένοι σε κράτος μέλος της Ευρωπαϊκής Ένωσης απαιτείται να είναι εγγεγραμμένοι σε ένα από τα επαγγελματικά μητρώα που τηρούνται στο κράτος εγκατάστασής τους ή να ικανοποιούν οποιαδήποτε άλλη απαίτηση ορίζεται στο Παράρτημα XI του Προσαρτήματος Α' του ν.4412/2016.

Στην περίπτωση οικονομικών φορέων εγκατεστημένων σε κράτος μέλους του Ευρωπαϊκού Οικονομικού Χώρου (Ε.Ο.Χ) ή σε τρίτες χώρες που προσχωρήσει στη ΣΔΣ, ή σε τρίτες χώρες που δεν εμπίπτουν στην προηγούμενη περίπτωση και έχουν συνάψει διμερείς ή πολυμερείς συμφωνίες με την Ένωση σε θέματα διαδικασιών ανάθεσης δημοσίων συμβάσεων, απαιτείται να είναι εγγεγραμμένοι σε αντίστοιχα επαγγελματικά μητρώα.

Οι εγκατεστημένοι στην Ελλάδα οικονομικοί φορείς θα πρέπει να είναι εγγεγραμμένοι στο οικείο επαγγελματικό μητρώο, εφόσον, κατά την κείμενη νομοθεσία, απαιτείται η εγγραφή τους για την υπό ανάθεση υπηρεσία.

Ο οικονομικός φορέας θα δηλώσει υποχρεωτικά με το ΤΕΥΔ ότι διαθέτει τα ανωτέρω στοιχεία και έγγραφα και θα προσκομίσει τα αποδεικτικά στοιχεία στην Αναθέτουσα Αρχή εφόσον αναδειχθεί προσωρινός ανάδοχος, μετά την αποστολή της σχετικής πρόσκλησης σε αυτόν από την Αναθέτουσα Αρχή, σύμφωνα με το άρθρο 103 του ν.4412/2016.

2.2.5 Οικονομική και χρηματοοικονομική επάρκεια

Όσον αφορά την οικονομική και χρηματοοικονομική επάρκεια για την παρούσα διαδικασία σύναψης σύμβασης, οι οικονομικοί φορείς απαιτείται να διαθέτουν μέσο γενικό ετήσιο κύκλο εργασιών, κατά την τελευταία τριετία, ίσο ή μεγαλύτερο με το 100% του συνολικού προϋπολογισμού άνευ ΦΠΑ της παρούσας διακήρυξης. Σε περίπτωση που ο υποψήφιος Ανάδοχος δραστηριοποιείται για χρονικό διάστημα μικρότερο των τριών διαχειριστικών χρήσεων, τότε ο κύκλος εργασιών υπολογίζεται για όσες διαχειριστικές χρήσεις δραστηριοποιείται.

Ο οικονομικός φορέας θα δηλώσει με το ΤΕΥΔ ότι διαθέτει τα ανωτέρω στοιχεία και έγγραφα και θα προσκομίσει τα αποδεικτικά στοιχεία στην Αναθέτουσα Αρχή εφόσον αναδειχθεί προσωρινός ανάδοχος, μετά την αποστολή της σχετικής πρόσκλησης σε αυτόν από την Αναθέτουσα Αρχή, σύμφωνα με το άρθρο 103 του Ν.4412/2016.

2.2.6 Τεχνική και επαγγελματική ικανότητα

Σύμφωνα με τα όσα αναφέρονται στις Τεχνικές Προδιαγραφές – Παράρτημα Ι.

2.2.7 Πρότυπα διασφάλισης ποιότητας και πρότυπα περιβαλλοντικής διαχείρισης

Οι οικονομικοί φορείς για την παρούσα διαδικασία σύναψης σύμβασης οφείλουν να συμμορφώνονται με τα πρότυπα ISO9001, ISO14001, ISO13485, ή τυχόν νέων εκδόσεων αυτών, ή αντίστοιχων σχετικών συστημάτων προτύπων, την Υπουργική Απόφαση ΔΘ8δ/Γ.Π.οικ./1348/2004. Προς τούτο προσκομίζουν τα σχετικά πιστοποιητικά που έχουν εκδοθεί από αναγνωρισμένους οίκους.

Σε περίπτωση ένωσης οικονομικών φορέων, η εν λόγω απαίτηση πρέπει να πληρούται αθροιστικά από τα μέλη της ένωσης ή από ένα τουλάχιστον μέλος αυτής.

Ο οικονομικός φορέας θα δηλώσει με το ΤΕΥΔ ότι διαθέτει τα ανωτέρω στοιχεία και έγγραφα και θα προσκομίσει τα αποδεικτικά στοιχεία στην Αναθέτουσα Αρχή εφόσον αναδειχθεί προσωρινός ανάδοχος, μετά την αποστολή της σχετικής πρόσκλησης σε αυτόν από την Αναθέτουσα Αρχή, σύμφωνα με το άρθρο 103 του Ν.4412/2016.

2.2.8 Στήριξη στην ικανότητα τρίτων

Οι οικονομικοί φορείς μπορούν, όσον αφορά στα κριτήρια της οικονομικής και χρηματοοικονομικής επάρκειας (της παραγράφου 2.2.5) να στηρίζονται στις ικανότητες άλλων φορέων, ασχέτως της νομικής φύσης των δεσμών τους με αυτούς. Στην περίπτωση αυτή, αποδεικνύουν ότι θα έχουν στη διάθεσή τους τους αναγκαίους πόρους, με την προσκόμιση της σχετικής δέσμευσης των φορέων στην ικανότητα των οποίων στηρίζονται.

Ειδικά, όσον αφορά στα κριτήρια επαγγελματικής ικανότητας που σχετίζονται με τους τίτλους σπουδών και τα επαγγελματικά προσόντα που ορίζονται στην περίπτωση στ' του Μέρους ΙΙ του Παραρτήματος ΧΙΙ του Προσαρτήματος Α' του ν.4412/2016 ή με την σχετική επαγγελματική εμπειρία, οι οικονομικοί φορείς, μπορούν να στηρίζονται στις ικανότητες άλλων φορέων, μόνο, εάν οι τελευταίοι θα εκτελέσουν τις εργασίες ή τις υπηρεσίες για τις οποίες απαιτούνται οι συγκεκριμένες ικανότητες.

Όταν οι οικονομικοί φορείς στηρίζονται στις ικανότητες άλλων φορέων όσον αφορά τα κριτήρια που σχετίζονται με την απαιτούμενη με τη διακήρυξη οικονομική και χρηματοοικονομική επάρκεια, οι εν λόγω

οικονομικοί φορείς και αυτοί στους οποίους στηρίζονται είναι από κοινού υπεύθυνοι για την εκτέλεση της σύμβασης.

Υπό τους ίδιους όρους οι ενώσεις οικονομικών φορέων μπορούν να στηρίζονται στις ικανότητες των συμμετεχόντων στην ένωση ή άλλων φορέων.

2.2.9 Κανόνες απόδειξης ποιοτικής επιλογής

2.2.9.1. Προκαταρκτική απόδειξη κατά την υποβολή προσφορών.

Προς προκαταρκτική απόδειξη ότι οι προσφέροντες οικονομικοί φορείς: α) δεν βρίσκονται σε μία από τις καταστάσεις της παραγράφου 2.2.3 και β) πληρούν τα σχετικά κριτήρια επιλογής των παραγράφων 2.2.4, 2.2.5, 2.2.6, 2.2.7 της παρούσης, προσκομίζουν κατά την υποβολή της προσφοράς τους ως δικαιολογητικό συμμετοχής, το προβλεπόμενο από το άρθρο 79 παρ. 4 του ν.4412/2016 Τυποποιημένο Έντυπο Υπεύθυνης Δήλωσης (ΤΕΥΔ) (Β/3698/16-11-2016), σύμφωνα με το επισυναπτόμενο στην παρούσα Παράρτημα 2, το οποίο αποτελεί ενημερωμένη υπεύθυνη δήλωση, με τις συνέπειες του ν.1599/1986.

Το ΤΕΥΔ καταρτίζεται από τις αναθέτουσες αρχές βάσει του τυποποιημένου εντύπου του Παραρτήματος Α της Απόφασης 158/2016 της ΕΑΑΔΗΣΥ και συμπληρώνεται από τους προσφέροντες οικονομικούς φορείς σύμφωνα με τις οδηγίες της Κατευθυντήριας Οδηγίας 15/2016 (ΑΔΑ: ΩΧΟΓΟΞΤΒ-ΑΚΗ). Το ΤΕΥΔ σε επεξεργάσιμη μορφή είναι αναρτημένο στην ιστοσελίδα της ΕΑΑΔΗΣΥ (www.eaadhsy.gr) και (www.hsppa.gr).

Το ΤΕΥΔ μπορεί να υπογράφεται έως δέκα (10) ημέρες πριν την καταληκτική ημερομηνία υποβολής των προσφορών.

Σε όλες τις περιπτώσεις, όπου περισσότερα από ένα φυσικά πρόσωπα είναι μέλη του διοικητικού, διευθυντικού ή εποπτικού οργάνου ενός οικονομικού φορέα ή έχουν εξουσία εκπροσώπησης, λήψης αποφάσεων ή ελέγχου σε αυτό, υποβάλλεται ένα Τυποποιημένο Έντυπο Υπεύθυνης Δήλωσης (ΤΕΥΔ), το οποίο υπογράφεται, το οποίο είναι δυνατό να φέρει μόνο την υπογραφή του κατά περίπτωση εκπροσώπου του οικονομικού φορέα ως προκαταρκτική απόδειξη των λόγων αποκλεισμού του άρθρου 2.2.3.1 της παρούσας για το σύνολο των φυσικών προσώπων που είναι μέλη του διοικητικού, διευθυντικού ή εποπτικού οργάνου του ή έχουν εξουσία εκπροσώπησης, λήψης αποφάσεων ή ελέγχου σε αυτόν.

Ως εκπρόσωπος του οικονομικού φορέα νοείται ο νόμιμος εκπρόσωπος αυτού, όπως προκύπτει από το ισχύον καταστατικό ή το πρακτικό εκπροσώπησής του κατά το χρόνο υποβολής της προσφοράς ή το αρμοδίως εξουσιοδοτημένο φυσικό πρόσωπο να εκπροσωπεί τον οικονομικό φορέα για διαδικασίες σύναψης συμβάσεων ή για συγκεκριμένη διαδικασία σύναψης σύμβασης.

Στην περίπτωση υποβολής προσφοράς από ένωση οικονομικών φορέων, το Τυποποιημένο Έντυπο Υπεύθυνης Δήλωσης (ΤΕΥΔ), υποβάλλεται χωριστά από κάθε μέλος της ένωσης.

2.2.9.2. Αποδεικτικά μέσα

Α. Το δικαίωμα συμμετοχής των οικονομικών φορέων και οι όροι και προϋποθέσεις συμμετοχής τους, όπως ορίζονται στις παραγράφους 2.2.1 έως 2.2.8, κρίνονται κατά την υποβολή της προσφοράς, κατά την υποβολή των δικαιολογητικών της παρούσας και κατά τη σύναψη της σύμβασης στις περιπτώσεις του άρθρου 105 παρ.3 περ.γ του ν.4412/2016.

Στην περίπτωση που προσφέρων οικονομικός φορέας ή ένωση αυτών στηρίζεται στις ικανότητες άλλων φορέων, σύμφωνα με την παράγραφο 2.2.8. της παρούσας, οι φορείς στην ικανότητα των οποίων στηρίζεται υποχρεούνται στην υποβολή των δικαιολογητικών που αποδεικνύουν ότι δεν συντρέχουν οι λόγοι αποκλεισμού της παραγράφου 2.2.3 της παρούσας και ότι πληρούν τα σχετικά κριτήρια επιλογής κατά περίπτωση (παράγραφοι 2.2.5- 2.2.8).

Ο οικονομικός φορέας υποχρεούται να αντικαταστήσει έναν φορέα στην ικανότητα του οποίου στηρίζεται, εφόσον ο τελευταίος δεν πληροί το σχετικό κριτήριο επιλογής ή για τον οποίο συντρέχουν λόγοι αποκλεισμού των παραγράφων 2.2.3.1, 2.2.3.2 και 2.2.3.4.

Οι οικονομικοί φορείς δεν υποχρεούνται να υποβάλλουν δικαιολογητικά ή άλλα αποδεικτικά στοιχεία, αν και στο μέτρο που η αναθέτουσα αρχή έχει τη δυνατότητα να λαμβάνει τα πιστοποιητικά ή τις συναφείς

πληροφορίες απευθείας μέσω πρόσβασης σε εθνική βάση δεδομένων σε οποιοδήποτε κράτος - μέλος της Ένωσης, η οποία διατίθεται δωρεάν, όπως εθνικό μητρώο συμβάσεων, εικονικό φάκελο επιχείρησης, ηλεκτρονικό σύστημα αποθήκευσης εγγράφων ή σύστημα προεπιλογής. Η δήλωση για την πρόσβαση σε εθνική βάση δεδομένων εμπεριέχεται στο Τυποποιημένο Έντυπο Υπεύθυνης Δήλωσης (ΤΕΥΔ).

Οι οικονομικοί φορείς δεν υποχρεούνται να υποβάλουν δικαιολογητικά, όταν η αναθέτουσα αρχή που έχει αναθέσει τη σύμβαση διαθέτει ήδη τα ως άνω δικαιολογητικά και αυτά εξακολουθούν να ισχύουν.

Επισημαίνεται ότι γίνονται αποδεκτές:

- **οι ένορκες βεβαιώσεις που αναφέρονται στην παρούσα Διακήρυξη, εφόσον έχουν συνταχθεί έως τρεις (3) μήνες πριν από την υποβολή τους,**
- **οι υπεύθυνες δηλώσεις, εφόσον έχουν συνταχθεί μετά την κοινοποίηση της πρόσκλησης για την υποβολή των δικαιολογητικών. Σημειώνεται ότι δεν απαιτείται θεώρηση του γνησίου της υπογραφής τους.**

Β. 1. Για την απόδειξη της μη συνδρομής των λόγων αποκλεισμού της παραγράφου 2.2.3 οι προσφέροντες οικονομικοί φορείς προσκομίζουν αντίστοιχα τα παρακάτω δικαιολογητικά:

α) για την παράγραφο 2.2.3.1 απόσπασμα του σχετικού μητρώου, όπως του ποινικού μητρώου ή, ελλείψει αυτού, ισοδύναμο έγγραφο που εκδίδεται από αρμόδια δικαστική ή διοικητική αρχή του κράτους-μέλους ή της χώρας καταγωγής ή της χώρας όπου είναι εγκατεστημένος ο οικονομικός φορέας, από το οποίο προκύπτει ότι πληρούνται αυτές οι προϋποθέσεις, που να έχει εκδοθεί έως τρεις (3) μήνες πριν την υποβολή του. Η υποχρέωση προσκόμισης του ως άνω αποσπάσματος αφορά και στα μέλη του διοικητικού, διευθυντικού ή εποπτικού οργάνου του εν λόγω οικονομικού φορέα ή στα πρόσωπα που έχουν εξουσία εκπροσώπησης, λήψης αποφάσεων ή ελέγχου σε αυτό κατά τα ειδικότερα αναφερόμενα στην ως άνω παράγραφο 2.2.3.1,

β) για τις παραγράφους 2.2.3.2 και 2.2.3.4 περίπτωση β' πιστοποιητικό που εκδίδεται από την αρμόδια αρχή του οικείου κράτους - μέλους ή χώρας (στην περίπτωση που ο προσωρινός ανάδοχος έχει την εγκατάστασή του στην Ελλάδα, φορολογική και ασφαλιστική ενημερότητα), που να είναι σε ισχύ κατά το χρόνο υποβολής του, άλλως, στην περίπτωση που δεν αναφέρεται σε αυτό χρόνος ισχύος, που να έχει εκδοθεί έως τρεις (3) μήνες πριν την υποβολή του, καθώς και υπεύθυνη δήλωση του προσωρινού αναδόχου αναφορικά με τους οργανισμούς κοινωνικής ασφάλισης (στην περίπτωση που ο προσωρινός ανάδοχος έχει την εγκατάστασή του στην Ελλάδα αφορά Οργανισμούς κύριας και επικουρικής ασφάλισης) στου οποίου οφείλει να καταβάλει εισφορές.

Ειδικά για τις περιπτώσεις της παραγράφου 2.2.3.2.α., πέραν του ως άνω πιστοποιητικού, υποβάλλεται υπεύθυνη δήλωση του προσφέροντος ότι δεν έχει εκδοθεί δικαστική ή διοικητική απόφαση με τελεσίδικη και δεσμευτική ισχύ για την αθέτηση των υποχρεώσεών του όσον αφορά στην καταβολή φόρων ή εισφορών κοινωνικής ασφάλισης.

Για τους οικονομικούς φορείς που είναι εγκατεστημένοι στην Ελλάδα, τα πιστοποιητικά ότι δεν τελούν υπό πτώχευση, πτωχευτικό συμβιβασμό ή υπό αναγκαστική διαχείριση ή ότι δεν έχουν υπαχθεί σε διαδικασία εξυγίανσης, εκδίδονται από το αρμόδιο πρωτοδικείο της έδρας του οικονομικού φορέα. Το πιστοποιητικό ότι το νομικό πρόσωπο δεν έχει τεθεί υπό εκκαθάριση με δικαστική απόφαση εκδίδεται από το οικείο Πρωτοδικείο της έδρας του οικονομικού φορέα, το δε πιστοποιητικό ότι δεν έχει τεθεί υπό εκκαθάριση με απόφαση των εταίρων εκδίδεται από το Γ.Ε.Μ.Η., σύμφωνα με τις κείμενες διατάξεις, ως κάθε φορά ισχύουν. Τα φυσικά πρόσωπα (ατομικές επιχειρήσεις) δεν προσκομίζουν πιστοποιητικό περί μη θέσεως σε εκκαθάριση.

Η μη αναστολή των επιχειρηματικών δραστηριοτήτων του οικονομικού φορέα, για τους εγκατεστημένους στην Ελλάδα οικονομικούς φορείς αποδεικνύεται μέσω της ηλεκτρονικής πλατφόρμας της Ανεξάρτητης Αρχής Δημοσίων Εσόδων

γ) Για τις περιπτώσεις του άρθρου 2.2.3.2γ της παρούσας, πιστοποιητικό από τη Διεύθυνση Προγραμματισμού και Συντονισμού της Επιθεώρησης Εργασιακών Σχέσεων, που να έχει εκδοθεί έως τρεις (3) μήνες πριν από την υποβολή του από το οποίο να προκύπτουν οι πράξεις επιβολής προστίμου που έχουν εκδοθεί σε βάρος του οικονομικού φορέα σε χρονικό διάστημα δύο (2) ετών πριν από την ημερομηνία λήξης της προθεσμίας υποβολής προσφοράς. Μέχρι να καταστεί εφικτή η έκδοση του ανωτέρω πιστοποιητικού, αυτό αντικαθίσταται

από υπεύθυνη δήλωση του οικονομικού φορέα, χωρίς να απαιτείται επίσημη δήλωση του ΣΕΠΕ σχετικά με την έκδοση του πιστοποιητικού.

Αν το κράτος-μέλος ή η εν λόγω χώρα δεν εκδίδει τέτοιου είδους έγγραφα ή πιστοποιητικά ή όπου το έγγραφο ή τα πιστοποιητικά αυτά δεν καλύπτουν όλες τις περιπτώσεις που αναφέρονται στις παραγράφους 2.2.3.1 και 2.2.3.2 περ. α' και β', καθώς και στην περ. β' της παραγράφου 2.2.3.4, τα έγγραφα ή τα πιστοποιητικά μπορεί να αντικαθίστανται από ένορκη βεβαίωση ή, στα κράτη - μέλη ή στις χώρες όπου δεν προβλέπεται ένορκη βεβαίωση, από υπεύθυνη δήλωση του ενδιαφερομένου ενώπιον αρμόδιας δικαστικής ή διοικητικής αρχής, συμβολαιογράφου ή αρμόδιου επαγγελματικού ή εμπορικού οργανισμού του κράτους - μέλους ή της χώρας καταγωγής ή της χώρας όπου είναι εγκατεστημένος ο οικονομικός φορέας.

Οι αρμόδιες δημόσιες αρχές παρέχουν, όπου κρίνεται αναγκαίο, επίσημη δήλωση στην οποία αναφέρεται ότι δεν εκδίδονται τα έγγραφα ή τα πιστοποιητικά της παρούσας παραγράφου ή ότι τα έγγραφα αυτά δεν καλύπτουν όλες τις περιπτώσεις που αναφέρονται στις παραγράφους 2.2.3.1 και 2.2.3.2 περ. α' και β', καθώς και στην περ. β' της παραγράφου 2.2.3.4. Οι επίσημες δηλώσεις καθίστανται διαθέσιμες μέσω του επιγραμμικού αποθετηρίου πιστοποιητικών (e-Certis) του άρθρου 81 του ν.4412/2016.

δ) Για τις λοιπές περιπτώσεις της παραγράφου 2.2.3.4, υπεύθυνη δήλωση του προσφέροντος οικονομικού φορέα ότι δεν συντρέχουν στο πρόσωπό του οι οριζόμενοι στην παράγραφο λόγοι αποκλεισμού.

ε) Τηρείται για λόγους αρίθμησης.

στ) για την παράγραφο 2.2.3.9. υπεύθυνη δήλωση του προσφέροντος οικονομικού φορέα, ότι δεν έχει εκδοθεί σε βάρος του απόφαση αποκλεισμού, σύμφωνα με το άρθρο 74 του ν.4412/2016.

B.2. Για την απόδειξη της απαίτησης του άρθρου 2.2.4. (απόδειξη καταλληλότητας για την άσκηση επαγγελματικής δραστηριότητας) προσκομίζουν πιστοποιητικό/βεβαίωση του οικείου επαγγελματικού ή εμπορικού μητρώου του κράτους εγκατάστασης. Οι οικονομικοί φορείς που είναι εγκατεστημένοι σε κράτος μέλος της Ευρωπαϊκής Ένωσης προσκομίζουν πιστοποιητικό/βεβαίωση του αντίστοιχου επαγγελματικού ή εμπορικού μητρώου του Παραρτήματος XI του Προσαρτήματος Α' του ν.4412/2016, με το οποίο πιστοποιείται αφενός η εγγραφή τους σε αυτό και αφετέρου το ειδικό επάγγελμά τους. Στην περίπτωση που χώρα δεν τηρεί τέτοιο μητρώο, το έγγραφο ή το πιστοποιητικό μπορεί να αντικαθίσταται από ένορκη βεβαίωση ή, στα κράτη-μέλη ή στις χώρες όπου δεν προβλέπεται ένορκη βεβαίωση, από υπεύθυνη δήλωση του ενδιαφερομένου ενώπιον αρμόδιας δικαστικής ή διοικητικής αρχής, συμβολαιογράφου ή αρμόδιου επαγγελματικού ή εμπορικού οργανισμού της χώρας καταγωγής ή της χώρας όπου είναι εγκατεστημένος ο οικονομικός φορέας ότι δεν τηρείται τέτοιο μητρώο και ότι ασκεί τη δραστηριότητα που απαιτείται για την εκτέλεση του αντικειμένου της υπό ανάθεση σύμβασης.

Οι εγκατεστημένοι στην Ελλάδα οικονομικοί φορείς προσκομίζουν βεβαίωση εγγραφής στο Βιοτεχνικό ή Εμπορικό ή Βιομηχανικό Επιμελητήριο ή στο Μητρώο Κατασκευαστών Αμυντικού Υλικού.

Επισημαίνεται ότι, τα δικαιολογητικά που αφορούν στην απόδειξη της απαίτησης του άρθρου 2.2.4 (απόδειξη καταλληλότητας για την άσκηση επαγγελματικής δραστηριότητας) γίνονται αποδεκτά, εφόσον έχουν εκδοθεί έως τριάντα (30) εργάσιμες ημέρες πριν από την υποβολή τους, εκτός αν, σύμφωνα με τις ειδικότερες διατάξεις αυτών, φέρουν συγκεκριμένο χρόνο ισχύος.

B.3. Για την απόδειξη της οικονομικής και χρηματοοικονομικής επάρκειας της παραγράφου 2.2.5 οι οικονομικοί φορείς προσκομίζουν τα εξής:

- Οικονομικές καταστάσεις ή αποσπάσματα οικονομικών καταστάσεων για τις τρεις τελευταίες οικονομικές χρήσεις, στην περίπτωση που η δημοσίευση των οικονομικών καταστάσεων απαιτείται από τη νομοθεσία της χώρας που είναι εγκατεστημένος ο οικονομικός φορέας. Σε περίπτωση που σύμφωνα με τη νομοθεσία ο διαγωνιζόμενος δεν υποχρεούται σε δημοσίευση ισολογισμού (ή που δεν έχει ακόμη ολοκληρωθεί η δημοσίευση του ισολογισμού του τελευταίου οικονομικού έτους), τότε θα πρέπει να υποβάλλει υπεύθυνη δήλωση για τον κύκλο εργασιών συνοδευόμενη από τις αντίστοιχες φορολογικές δηλώσεις.

- Δήλωση περί του ολικού ύψους του κύκλου εργασιών για τις τρεις τελευταίες οικονομικές χρήσεις κατά ανώτατο όριο, συναρτήσει της ημερομηνίας σύστασης του οικονομικού φορέα ή έναρξης των δραστηριοτήτων του εφόσον είναι διαθέσιμες οι πληροφορίες για τον εν λόγω κύκλο εργασιών.

B.4. Για την απόδειξη της τεχνικής ικανότητας της παραγράφου 2.2.6 οι οικονομικοί φορείς προσκομίζουν τα απαραίτητα δικαιολογητικά όπως αναφέρονται στις Τεχνικές Προδιαγραφές – Παράρτημα Ι.

B.5. Για την απόδειξη της συμμόρφωσής τους με πρότυπα διασφάλισης ποιότητας και πρότυπα περιβαλλοντικής διαχείρισης της παραγράφου 2.2.7 οι οικονομικοί φορείς προσκομίζουν τα σχετικά πιστοποιητικά που έχουν εκδοθεί από αναγνωρισμένους οίκους.

B.6. Για την απόδειξη της νόμιμης εκπροσώπησης, στις περιπτώσεις που ο οικονομικός φορέας είναι νομικό πρόσωπο και υποχρεούται, κατά την κείμενη νομοθεσία, να δηλώνει την εκπροσώπηση και τις μεταβολές της σε αρμόδια αρχή (πχ ΓΕΜΗ) προσκομίζει σχετικό πιστοποιητικό ισχύουσας εκπροσώπησης, το οποίο πρέπει να έχει εκδοθεί έως τριάντα (30) εργάσιμες ημέρες πριν από την υποβολή του. Στις λοιπές περιπτώσεις τα κατά περίπτωση νομιμοποιητικά έγγραφα νόμιμης εκπροσώπησης (όπως καταστατικά, αντίστοιχα ΦΕΚ, συγκρότηση Δ.Σ. σε σώμα, σε περίπτωση Α.Ε., κλπ., ανάλογα με τη νομική μορφή του οικονομικού φορέα), συνοδευόμενα από υπεύθυνη δήλωση του νόμιμου εκπροσώπου ότι εξακολουθούν να ισχύουν κατά την υποβολή τους.

Για την απόδειξη της νόμιμης σύστασης και των μεταβολών του νομικού προσώπου, εφόσον αυτή προκύπτει από πιστοποιητικό αρμόδιας αρχής (πχ γενικό πιστοποιητικό του ΓΕΜΗ), αρκεί η υποβολή αυτού, εφόσον έχει εκδοθεί έως τρεις (3) μήνες πριν από την υποβολή του. Στις λοιπές περιπτώσεις τα κατά περίπτωση νομιμοποιητικά έγγραφα νόμιμης σύστασης και μεταβολών (όπως καταστατικά, πιστοποιητικά μεταβολών, αντίστοιχα ΦΕΚ, κλπ., ανάλογα με τη νομική μορφή του οικονομικού φορέα), συνοδευόμενα από υπεύθυνη δήλωση του νόμιμου εκπροσώπου ότι εξακολουθούν να ισχύουν κατά την υποβολή τους.

Οι αλλοδαποί οικονομικοί φορείς προσκομίζουν τα προβλεπόμενα, κατά τη νομοθεσία της χώρας εγκατάστασης, αποδεικτικά έγγραφα, και εφόσον δεν προβλέπονται, υπεύθυνη δήλωση του νόμιμου εκπροσώπου, από την οποία αποδεικνύονται τα ανωτέρω ως προς τη νόμιμη σύσταση, μεταβολές και εκπροσώπηση του οικονομικού φορέα.

Οι ως άνω υπεύθυνες δηλώσεις γίνονται αποδεκτές, εφόσον έχουν συνταχθεί μετά την κοινοποίηση της πρόσκλησης για την υποβολή των δικαιολογητικών.

Από τα ανωτέρω έγγραφα πρέπει να προκύπτουν η νόμιμη σύσταση του οικονομικού φορέα, όλες οι σχετικές τροποποιήσεις των καταστατικών, το/τα πρόσωπο/α που δεσμεύει/ουν νόμιμα την εταιρία κατά την ημερομηνία διενέργειας του διαγωνισμού (νόμιμος εκπρόσωπος, δικαίωμα υπογραφής κλπ.), τυχόν τρίτοι, στους οποίους έχει χορηγηθεί εξουσία εκπροσώπησης, καθώς και η θητεία του/των ή/και των μελών του οργάνου διοίκησης/ νόμιμου εκπροσώπου.

B.7. Οι οικονομικοί φορείς που είναι εγγεγραμμένοι σε επίσημους καταλόγους που προβλέπονται από τις εκάστοτε ισχύουσες εθνικές διατάξεις ή διαθέτουν πιστοποίηση από οργανισμούς πιστοποίησης που συμμορφώνονται με τα ευρωπαϊκά πρότυπα πιστοποίησης, κατά την έννοια του Παραρτήματος VII του Προσαρτήματος Α΄ του ν.4412/2016, μπορούν να προσκομίζουν στις αναθέτουσες αρχές πιστοποιητικό εγγραφής εκδιδόμενο από την αρμόδια αρχή ή το πιστοποιητικό που εκδίδεται από τον αρμόδιο οργανισμό πιστοποίησης.

Στα πιστοποιητικά αυτά αναφέρονται τα δικαιολογητικά βάσει των οποίων έγινε η εγγραφή των εν λόγω οικονομικών φορέων στον επίσημο κατάλογο ή η πιστοποίηση και η κατάταξη στον εν λόγω κατάλογο.

Η πιστοποιούμενη εγγραφή στους επίσημους καταλόγους από τους αρμόδιους οργανισμούς ή το πιστοποιητικό, που εκδίδεται από τον οργανισμό πιστοποίησης, συνιστά τεκμήριο καταλληλότητας όσον αφορά τις απαιτήσεις ποιοτικής επιλογής, τις οποίες καλύπτει ο επίσημος κατάλογος ή το πιστοποιητικό.

Οι οικονομικοί φορείς που είναι εγγεγραμμένοι σε επίσημους καταλόγους απαλλάσσονται από την υποχρέωση υποβολής των δικαιολογητικών που αναφέρονται στο πιστοποιητικό εγγραφής τους.

B.8. Οι ενώσεις οικονομικών φορέων που υποβάλλουν κοινή προσφορά, υποβάλλουν τα παραπάνω, κατά περίπτωση, δικαιολογητικά για κάθε οικονομικό φορέα που συμμετέχει στην ένωση, σύμφωνα με τα ειδικότερα προβλεπόμενα στο άρθρο 19 παρ.2 του ν.4412/2016.

B.9. Στην περίπτωση που οικονομικός φορέας επιθυμεί να στηριχθεί στις ικανότητες άλλων φορέων, σύμφωνα με την παράγραφο 2.2.8 για την απόδειξη ότι θα έχει στη διάθεσή του τους αναγκαίους πόρους, προσκομίζει, ιδίως, σχετική έγγραφη δέσμευση των φορέων αυτών για τον σκοπό αυτό.

2.3 Κριτήρια Ανάθεσης

Κριτήριο ανάθεσης της Σύμβασης είναι η πλέον συμφέρουσα από οικονομική άποψη προσφορά βάσει τιμής.

2.4 Κατάρτιση - Περιεχόμενο Προσφορών

2.4.1 Γενικοί όροι υποβολής προσφορών

Οι προσφορές υποβάλλονται με βάση τις απαιτήσεις που ορίζονται στο Παράρτημα 1 της διακήρυξης, για όλες τις περιγραφόμενες υπηρεσίες.

Δεν επιτρέπονται εναλλακτικές προσφορές.

Η ένωση οικονομικών φορέων υποβάλλει κοινή προσφορά, η οποία υπογράφεται υποχρεωτικά ηλεκτρονικά είτε από όλους τους οικονομικούς φορείς που αποτελούν την ένωση, είτε από εκπρόσωπό τους νομίμως εξουσιοδοτημένο. Στην προσφορά, απαραίτητως πρέπει να προσδιορίζεται η έκταση και το είδος της συμμετοχής του (συμπεριλαμβανομένης της κατανομής αμοιβής μεταξύ τους) κάθε μέλους της ένωσης, καθώς και ο εκπρόσωπος/συντονιστής αυτής.

2.4.2 Χρόνος και Τρόπος υποβολής προσφορών

2.4.2.1. Οι προσφορές υποβάλλονται από τους ενδιαφερόμενους ηλεκτρονικά, μέσω της διαδικτυακής πύλης www.promitheus.gov.gr του ΕΣΗΔΗΣ, μέχρι την καταληκτική ημερομηνία και ώρα που ορίζει η παρούσα διακήρυξη (άρθρο 1.4), στην Ελληνική Γλώσσα, σε ηλεκτρονικό φάκελο, σύμφωνα με τα αναφερόμενα στο ν.4412/2016, ιδίως άρθρα 36 και 37 και την υπ' αριθμ.56902/215/19.05.2017 (Β' 1924) Απόφαση του Υπουργού Οικονομίας και Ανάπτυξης «Τεχνικές λεπτομέρειες και διαδικασίες λειτουργίας του Εθνικού Συστήματος Ηλεκτρονικών Δημοσίων Συμβάσεων (Ε.Σ.Η.ΔΗ.Σ.)».

Για τη συμμετοχή στον διαγωνισμό οι ενδιαφερόμενοι οικονομικοί φορείς απαιτείται να διαθέτουν εγκεκριμένη προηγμένη ηλεκτρονική υπογραφή ή προηγμένη ηλεκτρονική υπογραφή που υποστηρίζεται από εγκεκριμένο πιστοποιητικό το οποίο χορηγήθηκε από έναν εγκεκριμένο πάροχο υπηρεσιών πιστοποίησης, ο οποίος περιλαμβάνεται στον κατάλογο εμπιστευσης που προβλέπεται στην απόφαση 2009/767/ΕΚ και σύμφωνα με τα οριζόμενα στο Κανονισμό (ΕΕ) 910/2014 και τις διατάξεις της Υ.Α. 56902/215 «Τεχνικές λεπτομέρειες και διαδικασίες λειτουργίας του Εθνικού Συστήματος Ηλεκτρονικών Δημοσίων Συμβάσεων (Ε.Σ.Η.ΔΗ.Σ.)» (ΦΕΚ Β 1924/02.06.2017) και να εγγραφούν στο ηλεκτρονικό σύστημα (ΕΣΗΔΗΣ- Διαδικτυακή πύλη www.promitheus.gov.gr) ακολουθώντας την διαδικασία εγγραφής του άρθρου 5 της ίδιας Υ.Α.

Επισημαίνεται ότι, οι αλλοδαποί οικονομικοί φορείς δεν έχουν την υποχρέωση να υπογράφουν τα δικαιολογητικά που υποβάλλουν με την προσφορά τους, με χρήση προηγμένης ηλεκτρονικής υπογραφής, αλλά μπορεί να τα αυθεντικοποιούν με οποιονδήποτε άλλο πρόσφορο τρόπο, εφόσον στη χώρα προέλευσής τους δεν είναι υποχρεωτική η χρήση προηγμένης ψηφιακής υπογραφής σε διαδικασίες σύναψης δημοσίων συμβάσεων. Στις περιπτώσεις αυτές η αίτηση συμμετοχής συνοδεύεται με υπεύθυνη δήλωση στην οποία δηλώνεται ότι στην χώρα προέλευσης δεν προβλέπεται η χρήση προηγμένης ψηφιακής υπογραφής ή ότι στην χώρα προέλευσης δεν είναι υποχρεωτική η χρήση προηγμένης ψηφιακής υπογραφής για την συμμετοχή σε διαδικασίες σύναψης δημοσίων συμβάσεων. Η υπεύθυνη δήλωση του προηγούμενου εδαφίου φέρει υπογραφή έως και δέκα (10) ημέρες πριν την καταληκτική ημερομηνία υποβολής των προσφορών.

2.4.2.2. Ο χρόνος υποβολής της προσφοράς και οποιαδήποτε ηλεκτρονική επικοινωνία μέσω του συστήματος βεβαιώνεται αυτόματα από το σύστημα με υπηρεσίες χρονοσήμανσης, σύμφωνα με τα οριζόμενα στο άρθρο 37 του ν.4412/2016 και το άρθρο 9 της ως άνω Υπουργικής Απόφασης.

Μετά την παρέλευση της καταληκτικής ημερομηνίας και ώρας, δεν υπάρχει η δυνατότητα υποβολής προσφοράς στο Σύστημα. Σε περιπτώσεις τεχνικής αδυναμίας λειτουργίας του ΕΣΗΔΗΣ, η αναθέτουσα αρχή θα ρυθμίσει τα της συνέχειας του διαγωνισμού με σχετική ανακοίνωσή της.

2.4.2.3. Οι οικονομικοί φορείς υποβάλλουν με την προσφορά τους τα ακόλουθα:

(α) έναν (υπο)φάκελο με την ένδειξη «Δικαιολογητικά Συμμετοχής- Τεχνική Προσφορά» στον οποίο περιλαμβάνονται τα κατά περίπτωση απαιτούμενα δικαιολογητικά και η τεχνική προσφορά σύμφωνα με τις διατάξεις της κείμενης νομοθεσίας και την παρούσα.

(β) έναν (υπο)φάκελο με την ένδειξη «Οικονομική Προσφορά» στον οποίο περιλαμβάνεται η οικονομική προσφορά του οικονομικού φορέα και τα κατά περίπτωση απαιτούμενα δικαιολογητικά.

Από τον προσφέροντα σημαίνονται με χρήση του σχετικού πεδίου του συστήματος τα στοιχεία εκείνα της προσφοράς του που έχουν εμπιστευτικό χαρακτήρα, σύμφωνα με τα οριζόμενα στο άρθρο 21 του ν.4412/16. Εφόσον ένας οικονομικός φορέας χαρακτηρίζει πληροφορίες ως εμπιστευτικές, λόγω ύπαρξης τεχνικού ή εμπορικού απορρήτου, στη σχετική δήλωσή του, αναφέρει ρητά όλες τις σχετικές διατάξεις νόμου ή διοικητικές πράξεις που επιβάλλουν την εμπιστευτικότητα της συγκεκριμένης πληροφορίας.

Δεν χαρακτηρίζονται ως εμπιστευτικές πληροφορίες σχετικά με τις τιμές μονάδος, την οικονομική προσφορά και τα στοιχεία της τεχνικής προσφοράς που χρησιμοποιούνται για την αξιολόγησή της.

2.4.2.4. Οι οικονομικοί φορείς συντάσσουν την τεχνική και οικονομική τους προσφορά συμπληρώνοντας τις αντίστοιχες ειδικές ηλεκτρονικές φόρμες του συστήματος. Στην συνέχεια το σύστημα παράγει τα σχετικά ηλεκτρονικά αρχεία τα οποία υπογράφονται ψηφιακά και υποβάλλονται από τον προσφέροντα. Τα στοιχεία που περιλαμβάνονται στην ειδική ηλεκτρονική φόρμα του συστήματος και του παραγόμενου ηλεκτρονικού αρχείου pdf (το οποίο θα υπογραφεί ηλεκτρονικά) πρέπει να ταυτίζονται. Σε αντίθετη περίπτωση το σύστημα παράγει σχετικό μήνυμα και ο προσφέρων καλείται να παράγει εκ νέου το ηλεκτρονικό αρχείο pdf].

2.4.2.5. Ο χρήστης- οικονομικός φορέας υποβάλλει τους ανωτέρω (υπο)φακέλους μέσω του Συστήματος, όπως περιγράφεται παρακάτω:

Τα στοιχεία και δικαιολογητικά για τη συμμετοχή του οικονομικού φορέα στη διαδικασία υποβάλλονται από αυτόν ηλεκτρονικά σε μορφή αρχείων τύπου .pdf και εφόσον έχουν συνταχθεί/παραχθεί από τον ίδιο, φέρουν εγκεκριμένη προηγμένη ηλεκτρονική υπογραφή ή προηγμένη ηλεκτρονική υπογραφή με χρήση εγκεκριμένων πιστοποιητικών, χωρίς να απαιτείται θεώρηση γνησίου της υπογραφής, με την επιφύλαξη των αναφερθέντων στην τελευταία υποπαράγραφο της παραγράφου 2.4.2.1 του παρόντος για τους αλλοδαπούς οικονομικούς φορείς.

Από το Σύστημα εκδίδεται ηλεκτρονική απόδειξη υποβολής προσφοράς, η οποία αποστέλλεται στον οικονομικό φορέα με μήνυμα ηλεκτρονικού ταχυδρομείου.

Εντός τριών (3) εργασίμων ημερών από την ηλεκτρονική υποβολή των ως άνω στοιχείων και δικαιολογητικών προσκομίζονται υποχρεωτικά από τον οικονομικό φορέα στην αναθέτουσα αρχή, σε έντυπη μορφή και σε σφραγισμένο φάκελο, τα στοιχεία της ηλεκτρονικής προσφοράς τα οποία απαιτείται να προσκομισθούν σε πρωτότυπη μορφή σύμφωνα με τις διατάξεις του άρθρου 11 παρ. 2 του ν.2690/1999 "Κώδικας Διοικητικής Διαδικασίας", όπως τροποποιήθηκε με τις διατάξεις του άρθρου 1 παρ. 2 του ν.4250/2014. Τέτοια στοιχεία και δικαιολογητικά είναι, ενδεικτικά, η εγγυητική επιστολή συμμετοχής, τα πρωτότυπα έγγραφα τα οποία έχουν εκδοθεί από ιδιωτικούς φορείς και δεν φέρουν επικύρωση από δικηγόρο, καθώς και τα έγγραφα που φέρουν τη Σφραγίδα της Χάγης (Apostille). Δεν προσκομίζονται σε έντυπη μορφή στοιχεία και δικαιολογητικά τα οποία φέρουν ηλεκτρονική υπογραφή, τα ΦΕΚ, τα τεχνικά φυλλάδια και όσα προβλέπεται από το ν.4250/2014 ότι οι φορείς υποχρεούνται να αποδέχονται σε αντίγραφα των πρωτοτύπων.

Η αναθέτουσα αρχή μπορεί να ζητεί από προσφέροντες και υποψήφιους σε οποιοδήποτε χρονικό σημείο κατά τη διάρκεια της διαδικασίας, να υποβάλλουν σε έντυπη μορφή και σε εύλογη προθεσμία όλα ή ορισμένα δικαιολογητικά και στοιχεία που έχουν υποβάλει ηλεκτρονικά, όταν αυτό απαιτείται για την ορθή διεξαγωγή της διαδικασίας.

2.4.3 Περιεχόμενα Φακέλου «Δικαιολογητικά Συμμετοχής- Τεχνική Προσφορά»

2.4.3.1 Τα στοιχεία και δικαιολογητικά για την συμμετοχή των προσφερόντων στη διαγωνιστική διαδικασία περιλαμβάνουν:

α) Το τυποποιημένο έντυπο υπεύθυνης δήλωσης (Τ.Ε.Υ.Δ.), όπως προβλέπεται στην παρ.4 του άρθρου 79 του ν.4412/2016, σύμφωνα με την παράγραφο 2.2.9.1.της παρούσας διακήρυξης. Οι προσφέροντες συμπληρώνουν το σχετικό πρότυπο ΤΕΥΔ το οποίο έχει αναρτηθεί, και σε επεξεργάσιμη μορφή αρχείου doc, στη διαδικτυακή πύλη www.promitheus.gov.gr του ΕΣΗΔΗΣ και αποτελεί αναπόσπαστο τμήμα της διακήρυξης (Παράρτημα 2)

β) την εγγύηση συμμετοχής, όπως προβλέπεται στο άρθρο 72 του ν.4412/2016 και τα άρθρα 2.1.5 και 2.2.2 αντίστοιχα της παρούσας διακήρυξης

Η εγγυητική επιστολή συμμετοχής προσκομίζεται σε έντυπη μορφή (πρωτότυπο) εντός τριών (3) εργασίμων ημερών από την ηλεκτρονική υποβολή. Επισημαίνεται ότι η εν λόγω υποχρέωση δεν ισχύει για τις εγγυήσεις ηλεκτρονικής έκδοσης (π.χ. εγγυήσεις του Τ.Μ.Ε.Δ.Ε.).

Οι ενώσεις οικονομικών φορέων που υποβάλλουν κοινή προσφορά, υποβάλλουν το ΤΕΥΔ για κάθε οικονομικό φορέα που συμμετέχει στην ένωση.

2.4.3.2 Η τεχνική προσφορά θα πρέπει να καλύπτει όλες τις απαιτήσεις και τις προδιαγραφές που έχουν τεθεί από την αναθέτουσα αρχή με το κεφάλαιο “Απαιτήσεις-Τεχνικές Προδιαγραφές” του Παραρτήματος 1 της Διακήρυξης, περιγράφοντας ακριβώς πώς οι συγκεκριμένες απαιτήσεις και προδιαγραφές πληρούνται. Περιλαμβάνει ιδίως τα έγγραφα και δικαιολογητικά, βάσει των οποίων θα αξιολογηθεί η καταλληλότητα των προσφερόμενων υπηρεσιών, με βάση το κριτήριο ανάθεσης, σύμφωνα με τα αναλυτικώς αναφερόμενα στο ως άνω Παράρτημα 1.

Οι προσφέροντες υποχρεούνται με ποινή απόρριψης, μαζί με την προσφορά τους να υποβάλλουν και φύλλο συμμόρφωσης σύμφωνα με το Παράρτημα 3.

Οι οικονομικοί φορείς αναφέρουν το τμήμα της σύμβασης που προτίθενται να αναθέσουν υπό μορφή υπεργολαβίας σε τρίτους, καθώς και τους υπεργολάβους που προτείνουν.

2.4.4 Περιεχόμενα Φακέλου «Οικονομική Προσφορά»/ Τρόπος σύνταξης και υποβολής οικονομικών προσφορών

Η Οικονομική Προσφορά συντάσσεται με βάση το αναγραφόμενο στην παρούσα κριτήριο ανάθεσης, όπως ορίζεται κατωτέρω:

A. Τιμές

Η τιμή της παρεχόμενης υπηρεσίας δίνεται συνολικά (προμήθεια και τοποθέτηση) σε ευρώ.

Αν στο ηλεκτρονικό σύστημα δεν μπορεί να αποτυπωθεί αναλυτικά η οικονομική προσφορά, ο προσφέρων θα επισυνάψει στον (υπο) φάκελο «οικονομική προσφορά» την ηλεκτρονική οικονομική προσφορά του ηλεκτρονικά υπογεγραμμένη και τα σχετικά ηλεκτρονικά αρχεία σε μορφή pdf.

Στην τιμή περιλαμβάνονται οι υπέρ τρίτων κρατήσεις, ως και κάθε άλλη επιβάρυνση, σύμφωνα με την κείμενη νομοθεσία, μη συμπεριλαμβανομένου Φ.Π.Α., για την παροχή των υπηρεσιών στον τόπο και με τον τρόπο που προβλέπεται στα έγγραφα της σύμβασης.

Οι υπέρ τρίτων κρατήσεις υπόκεινται στο εκάστοτε ισχύον αναλογικό τέλος χαρτοσήμου και στην επ’ αυτού εισφορά υπέρ ΟΓΑ.

Επισημαίνεται ότι το εκάστοτε ποσοστό Φ.Π.Α. επί τοις εκατό, της ανωτέρω τιμής θα υπολογίζεται αυτόματα από το σύστημα.

Οι προσφερόμενες τιμές είναι σταθερές καθ’ όλη τη διάρκεια της σύμβασης και δεν αναπροσαρμόζονται.

Ως απαράδεκτες θα απορρίπτονται προσφορές στις οποίες: α) δεν δίνεται τιμή σε ΕΥΡΩ ή που καθορίζεται σχέση ΕΥΡΩ προς ξένο νόμισμα, β) δεν προκύπτει με σαφήνεια η προσφερόμενη τιμή, με την επιφύλαξη της παρ.4 του άρθρου 102 του ν.4412/2016 και γ) η τιμή υπερβαίνει τον προϋπολογισμό της σύμβασης που καθορίζεται και τεκμηριώνεται από την αναθέτουσα αρχή στο Παράρτημα 1 της παρούσας διακήρυξης.

Η Αναθέτουσα Αρχή διατηρεί το δικαίωμα να ζητήσει από τους συμμετέχοντες στοιχεία απαραίτητα για την τεκμηρίωση των προσφερόμενων τιμών, οι δε συμμετέχοντες υποχρεούνται να παρέχουν αυτά.

2.4.5 Χρόνος ισχύος των προσφορών

Οι υποβαλλόμενες προσφορές ισχύουν και δεσμεύουν τους οικονομικούς φορείς για διάστημα δέκα (10) μηνών από την επόμενη της διενέργειας του διαγωνισμού.

Προσφορά η οποία ορίζει χρόνο ισχύος μικρότερο από τον ανωτέρω προβλεπόμενο απορρίπτεται.

Η ισχύς της προσφοράς μπορεί να παρατείνεται εγγράφως, εφόσον τούτο ζητηθεί από την αναθέτουσα αρχή, πριν από τη λήξη της, με αντίστοιχη παράταση της εγγυητικής επιστολής συμμετοχής σύμφωνα με τα οριζόμενα στο άρθρο 72 παρ. 1 α του ν.4412/2016 και την παράγραφο 2.2.2. της παρούσας, κατ' ανώτατο όριο για χρονικό διάστημα ίσο με την προβλεπόμενη ως άνω αρχική διάρκεια.

Μετά τη λήξη και του παραπάνω ανώτατου ορίου χρόνου παράτασης ισχύος της προσφοράς, τα αποτελέσματα της διαδικασίας ανάθεσης ματαιώνονται, εκτός αν η αναθέτουσα αρχή κρίνει, κατά περίπτωση, αιτιολογημένα, ότι η συνέχιση της διαδικασίας εξυπηρετεί το δημόσιο συμφέρον, οπότε οι οικονομικοί φορείς που συμμετέχουν στη διαδικασία μπορούν να επιλέξουν είτε να παρατείνουν την προσφορά και την εγγύηση συμμετοχής τους, εφόσον τους ζητηθεί πριν την πάροδο του ανωτέρω ανώτατου ορίου παράτασης της προσφοράς τους είτε όχι. Στην τελευταία περίπτωση, η διαδικασία συνεχίζεται με όσους παρέτειναν τις προσφορές τους και αποκλείονται οι λοιποί οικονομικοί φορείς.

Σε περίπτωση που λήξει ο χρόνος ισχύος των προσφορών και δεν ζητηθεί παράταση της προσφοράς, η αναθέτουσα αρχή δύναται με αιτιολογημένη απόφασή της, εφόσον η εκτέλεση της σύμβασης εξυπηρετεί το δημόσιο συμφέρον, να ζητήσει εκ των υστέρων από τους οικονομικούς φορείς που συμμετέχουν στη διαδικασία είτε να παρατείνουν την προσφορά τους είτε όχι.

2.4.6 Λόγοι απόρριψης προσφορών

Η αναθέτουσα αρχή με βάση τα αποτελέσματα του ελέγχου και της αξιολόγησης των προσφορών, απορρίπτει, σε κάθε περίπτωση, προσφορά:

α) η οποία δεν υποβάλλεται εμπρόθεσμα, με τον τρόπο και με το περιεχόμενο που ορίζεται πιο πάνω και συγκεκριμένα στις παραγράφους 2.4.1 (Γενικοί όροι υποβολής προσφορών), 2.4.2. (Χρόνος και τρόπος υποβολής προσφορών), 2.4.3. (Περιεχόμενο φακέλων δικαιολογητικών συμμετοχής, τεχνικής προσφοράς), 2.4.4. (Περιεχόμενο φακέλου οικονομικής προσφοράς, τρόπος σύνταξης και υποβολής οικονομικών προσφορών), 2.4.5. (Χρόνος ισχύος προσφορών), 3.1. (Αποσφράγιση και αξιολόγηση προσφορών), 3.2 (Πρόσκληση υποβολής δικαιολογητικών προσωρινού αναδόχου) της παρούσας,

β) η οποία περιέχει ατέλειες, ελλείψεις, ασάφειες ή σφάλματα, εφόσον αυτά δεν επιδέχονται συμπλήρωση ή διόρθωση ή εφόσον επιδέχονται συμπλήρωση ή διόρθωση, δεν έχουν αποκατασταθεί κατά την αποσαφήνιση και την συμπλήρωσή της σύμφωνα με την παράγραφο 3.1.1. της παρούσας διακήρυξης,

γ) για την οποία ο προσφέρων δεν έχει παράσχει τις απαιτούμενες εξηγήσεις, εντός της προκαθορισμένης προθεσμίας ή η εξήγηση δεν είναι αποδεκτή από την αναθέτουσα αρχή σύμφωνα με την παράγραφο 3.1.1. της παρούσας και το άρθρο 102 του ν.4412/2016,

δ) η οποία είναι εναλλακτική προσφορά,

ε) η οποία δεν πληροί τις ελάχιστες απαιτήσεις που ορίζονται στην παράγραφο 2.2.4 της παρούσας διακήρυξης

στ) η οποία υποβάλλεται από έναν προσφέροντα που έχει υποβάλλει δύο ή περισσότερες προσφορές. Ο περιορισμός αυτός ισχύει, υπό τους όρους της παραγράφου 2.2.3.4 περ.γ της παρούσας (περ. γ' της παρ. 4 του άρθρου 73 του ν.4412/2016) και στην περίπτωση ενώσεων οικονομικών φορέων με κοινά μέλη, καθώς και στην περίπτωση οικονομικών φορέων που συμμετέχουν είτε αυτοτελώς είτε ως μέλη ενώσεων.

ζ) η οποία είναι υπό αίρεση,

η) η οποία θέτει όρο αναπροσαρμογής,

θ) η οποία παρουσιάζει ελλείψεις ως προς τα δικαιολογητικά που ζητούνται από τα έγγραφα της παρούσας διακήρυξης και αποκλίσεις ως προς τους όρους και τις τεχνικές προδιαγραφές της σύμβασης.

3.1 Αποσφράγιση και αξιολόγηση προσφορών

3.1.1 Ηλεκτρονική αποσφράγιση προσφορών

Το πιστοποιημένο στο ΕΣΗΔΗΣ, για την αποσφράγιση των προσφορών αρμόδιο όργανο της Αναθέτουσας Αρχής (Επιτροπή Διαγωνισμού), προβαίνει στην έναρξη της διαδικασίας ηλεκτρονικής αποσφράγισης των φακέλων των προσφορών, κατά το άρθρο 100 του ν.4412/2016, ακολουθώντας τα εξής στάδια:

- Ηλεκτρονική Αποσφράγιση του (υπό)φακέλου «Δικαιολογητικά Συμμετοχής-Τεχνική Προσφορά» την **Πέμπτη 30/01/2020 και ώρα 11:00π.μ.**
- Ηλεκτρονική Αποσφράγιση του (υπό)φακέλου «Οικονομική Προσφορά», κατά την ημερομηνία και ώρα που θα ορίσει η αναθέτουσα αρχή

Με την αποσφράγιση των ως άνω φακέλων, σύμφωνα με τα ειδικότερα προβλεπόμενα στο άρθρο 3.1.2 της παρούσας, κάθε προσφέρων αποκτά πρόσβαση στις λοιπές προσφορές και τα υποβληθέντα δικαιολογητικά τους, με την επιφύλαξη των πτυχών εκείνων της κάθε προσφοράς που έχουν χαρακτηριστεί ως εμπιστευτικές.

Η αναθέτουσα αρχή μπορεί να καλέσει τους οικονομικούς φορείς να συμπληρώσουν ή να διευκρινίσουν τα έγγραφα ή δικαιολογητικά που έχουν υποβληθεί, ή να διευκρινίσουν το περιεχόμενο της τεχνικής ή οικονομικής προσφοράς τους, σύμφωνα με το άρθρο 102 του ν.4412/2016.

3.1.2 Αξιολόγηση προσφορών

Μετά την κατά περίπτωση ηλεκτρονική αποσφράγιση των προσφορών η Αναθέτουσα Αρχή προβαίνει στην αξιολόγηση αυτών μέσω των αρμόδιων πιστοποιημένων στο Σύστημα οργάνων της, εφαρμοζόμενων κατά τα λοιπά των κειμένων διατάξεων.

Αρμόδιο γνωμοδοτικό όργανο για την αξιολόγηση των προσφορών είναι η Επιτροπή Διενέργειας Διαγωνισμού, η οποία συγκροτείται σύμφωνα με τις διατάξεις του Ν.4024/2011.

Ειδικότερα :

α) το αρμόδιο γνωμοδοτικό όργανο καταχωρεί όσους υπέβαλαν προσφορές, καθώς και τα υποβληθέντα αυτών δικαιολογητικά και τα αποτελέσματα του ελέγχου αυτών σε πρακτικό, το οποίο υπογράφεται από τα μέλη του οργάνου.

Η Αναθέτουσα Αρχή θα ελέγχει σε κάθε περίπτωση, τη γνησιότητα των εγγυητικών επιστολών συμμετοχής που προσκομίζουν οι διαγωνιζόμενοι ή της εγγυητικής επιστολής καλής εκτέλεσης που προσκομίζει ο Ανάδοχος και δεν θα αποδίδει τις εγγυήσεις που έχει ήδη στα χέρια της πριν την ανωτέρω διαπίστωση. Αν διαπιστωθεί πλαστότητα εγγυητικών επιστολών συμμετοχής, οι διαγωνιζόμενοι θα αποκλείονται από το διαγωνισμό και θα τους επιβάλλονται οι προβλεπόμενες κυρώσεις.

β) Στη συνέχεια το αρμόδιο γνωμοδοτικό όργανο προβαίνει στην αξιολόγηση μόνο των τεχνικών προσφορών των προσφερόντων, των οποίων τα δικαιολογητικά συμμετοχής έκρινε πλήρη. Η αξιολόγηση γίνεται σύμφωνα με τους όρους της παρούσας και συντάσσεται πρακτικό για την απόρριψη όσων τεχνικών προσφορών δεν πληρούν τους όρους και τις απαιτήσεις των τεχνικών προδιαγραφών και την αποδοχή όσων τεχνικών προσφορών αντίστοιχα πληρούν τα ανωτέρω.

Για την αξιολόγηση των δικαιολογητικών συμμετοχής και των τεχνικών προσφορών μπορεί να συντάσσεται ενιαίο πρακτικό, το οποίο κοινοποιείται από το ως άνω όργανο, μέσω της λειτουργικότητας της «Επικοινωνίας», μόνο στην αναθέτουσα αρχή, προκειμένου η τελευταία να ορίσει την ημερομηνία και ώρα αποσφράγισης του (υπο)φακέλου των οικονομικών προσφορών.

γ) Μετά την ολοκλήρωση της αξιολόγησης, σύμφωνα με τα ανωτέρω, αποσφραγίζονται, κατά την ημερομηνία και ώρα που ορίζεται στην ειδική πρόσκληση οι φάκελοι όλων των υποβληθεισών οικονομικών προσφορών.

δ) Το αρμόδιο γνωμοδοτικό όργανο προβαίνει στην αξιολόγηση των οικονομικών προσφορών των προσφερόντων, των οποίων τις τεχνικές προσφορές και τα δικαιολογητικά συμμετοχής έκρινε πλήρη και σύμφωνα με τους όρους και τις απαιτήσεις της παρούσας και συντάσσει πρακτικό στο οποίο εισηγείται αιτιολογημένα την αποδοχή ή απόρριψή τους, την κατάταξη των προσφορών και την ανάδειξη του προσωρινού αναδόχου. Το εν λόγω πρακτικό κοινοποιείται από το ως άνω όργανο, μέσω της λειτουργικότητας της «Επικοινωνίας», στην αναθέτουσα αρχή προς έγκριση.

Εάν οι προσφορές φαίνονται ασυνήθιστα χαμηλές σε σχέση με το αντικείμενο της σύμβασης, η αναθέτουσα αρχή απαιτεί από τους οικονομικούς φορείς να εξηγήσουν την τιμή ή το κόστος που προτείνουν στην προσφορά τους, εντός αποκλειστικής προθεσμίας, κατά ανώτατο όριο δέκα (10) ημερών από την κοινοποίηση της σχετικής πρόσκλησης. Στην περίπτωση αυτή εφαρμόζονται τα άρθρα 88 και 89 ν.4412/2016.

Στην περίπτωση ισότιμων προσφορών η αναθέτουσα αρχή επιλέγει τον ανάδοχο με κλήρωση μεταξύ των οικονομικών φορέων που υπέβαλαν ισότιμες προσφορές. Η κλήρωση γίνεται ενώπιον της Επιτροπής του Διαγωνισμού και παρουσία των οικονομικών φορέων που υπέβαλαν τις ισότιμες προσφορές.

Στη συνέχεια εκδίδεται από την αναθέτουσα αρχή μια απόφαση, με την οποία επικυρώνονται τα αποτελέσματα όλων των ανωτέρω σταδίων («Δικαιολογητικά Συμμετοχής», «Τεχνική Προσφορά» και «Οικονομική Προσφορά»), η οποία κοινοποιείται με επιμέλεια αυτής στους προσφέροντες μέσω της λειτουργικότητας της «Επικοινωνίας» του συστήματος ΕΣΗΔΗΣ, μαζί με αντίγραφο των αντιστοιχών πρακτικών της διαδικασίας ελέγχου και αξιολόγησης των προσφορών των ως άνω σταδίων.

Κατά των ανωτέρω αποφάσεων χωρεί προδικαστική προσφυγή σύμφωνα με την παράγραφο 3.4. της παρούσας.

3.2 Πρόσκληση υποβολής δικαιολογητικών προσωρινού αναδόχου- Δικαιολογητικά προσωρινού αναδόχου

Μετά την αξιολόγηση των προσφορών, η αναθέτουσα αρχή αποστέλλει σχετική ηλεκτρονική πρόσκληση μέσω του συστήματος στον προσφέροντα, στον οποίο πρόκειται να γίνει η κατακύρωση («προσωρινό ανάδοχο»), και τον καλεί να υποβάλει εντός προθεσμίας, δέκα (10) ημερών από την κοινοποίηση της σχετικής έγγραφης ειδοποίησης σε αυτόν, τα αποδεικτικά έγγραφα νομιμοποίησης και τα πρωτότυπα ή αντίγραφα που εκδίδονται, σύμφωνα με τις διατάξεις του άρθρου 1 του ν.4250/2014 (Α' 74) όλων των δικαιολογητικών που περιγράφονται στην παράγραφο 2.2.9.2. της παρούσας διακήρυξης, ως αποδεικτικά στοιχεία για τη μη συνδρομή των λόγων αποκλεισμού της παραγράφου 2.2.3 της διακήρυξης, καθώς και για την πλήρωση των κριτηρίων ποιοτικής επιλογής των παραγράφων 2.2.4-2.2.8 αυτής.

Τα εν λόγω δικαιολογητικά, υποβάλλονται από τον προσφέροντα («προσωρινό ανάδοχο»), ηλεκτρονικά μέσω του συστήματος, σε μορφή αρχείων pdf και προσκομίζονται κατά περίπτωση από αυτόν εντός τριών (3) εργάσιμων ημερών από την ημερομηνία υποβολής τους, κατά τις διατάξεις του ν.4250/2014 (Α' 94). Ειδικά τα αποδεικτικά, τα οποία αποτελούν ιδιωτικά έγγραφα, μπορεί να γίνονται αποδεκτά και σε απλή φωτοτυπία, εφόσον συνυποβάλλεται υπεύθυνη δήλωση στην οποία βεβαιώνεται η ακρίβειά τους και η οποία πρέπει να έχει συνταχθεί μετά την κοινοποίηση της πρόσκλησης για την υποβολή των δικαιολογητικών. Όταν υπογράφονται από τον ίδιο φέρουν ηλεκτρονική υπογραφή.

Με την παραλαβή των ως άνω δικαιολογητικών, το σύστημα εκδίδει επιβεβαίωση της παραλαβής τους και αποστέλλει ενημερωτικό ηλεκτρονικό μήνυμα σ' αυτόν στον οποίο πρόκειται να γίνει η κατακύρωση.

Αν δεν προσκομισθούν τα παραπάνω δικαιολογητικά ή υπάρχουν ελλείψεις σε αυτά που υποβλήθηκαν, και ο προσωρινός ανάδοχος υποβάλει εντός της προθεσμίας της παρ.1 του παρόντος, αίτημα προς το αρμόδιο όργανο αξιολόγησης για την παράταση της προθεσμίας υποβολής, το οποίο συνοδεύεται με αποδεικτικά έγγραφα από τα οποία να αποδεικνύεται ότι έχει αιτηθεί την χορήγηση των δικαιολογητικών, η αναθέτουσα αρχή παρατείνει την προθεσμία υποβολής των δικαιολογητικών για όσο χρόνο απαιτηθεί για την χορήγηση των δικαιολογητικών από τις αρμόδιες αρχές.

Το παρόν εφαρμόζεται και στις περιπτώσεις που η αναθέτουσα αρχή ζητήσει την προσκόμιση των δικαιολογητικών κατά τη διαδικασία αξιολόγησης των προσφορών ή αιτήσεων συμμετοχής και πριν το στάδιο κατακύρωσης, κατ' εφαρμογή της διάταξης του άρθρου 79 παρ. 5 εδαφ. α' του ν.4412/2016, τηρουμένων των αρχών της ίσης μεταχείρισης και της διαφάνειας.

Όσοι δεν έχουν αποκλειστεί οριστικά λαμβάνουν γνώση των παραπάνω δικαιολογητικών που κατατέθηκαν.

Απορρίπτεται η προσφορά του προσωρινού αναδόχου, καταπίπτει υπέρ της αναθέτουσας αρχής η εγγύηση συμμετοχής του και η κατακύρωση γίνεται στον προσφέροντα που υπέβαλε την αμέσως επόμενη πλέον συμφέρουσα από οικονομική άποψη προσφορά, τηρουμένης της ανωτέρω διαδικασίας, εάν:

- i) κατά τον έλεγχο των παραπάνω δικαιολογητικών διαπιστωθεί ότι τα στοιχεία που δηλώθηκαν με το Τ.Ε.Υ.Δ., είναι ψευδή ή ανακριβή, ή
- ii) δεν υποβληθούν στο προκαθορισμένο χρονικό διάστημα τα απαιτούμενα πρωτότυπα ή αντίγραφα των παραπάνω δικαιολογητικών ή
- iii) από τα δικαιολογητικά που προσκομίσθηκαν νομίμως και εμπροθέσμως, δεν αποδεικνύονται οι όροι και οι προϋποθέσεις συμμετοχής σύμφωνα με τα άρθρα 2.2.3 (λόγοι αποκλεισμού) και 2.2.4 έως 2.2.8 (κριτήρια ποιοτικής επιλογής) της παρούσας,

Σε περίπτωση έγκαιρης και προσηκούσας ενημέρωσης της αναθέτουσας αρχής για μεταβολές στις προϋποθέσεις τις οποίες ο προσωρινός ανάδοχος είχε δηλώσει με το Τ.Ε.Υ.Δ., ότι πληροί, οι οποίες επήλθαν ή για τις οποίες έλαβε γνώση μετά την δήλωση και μέχρι την ημέρα της έγγραφης ειδοποίησης για την προσκόμιση των δικαιολογητικών προσωρινού αναδόχου (οψιγενείς μεταβολές), δεν καταπίπτει υπέρ της αναθέτουσας αρχής η εγγύηση συμμετοχής του.

Αν κανένας από τους προσφέροντες δεν υποβάλλει αληθή ή ακριβή δήλωση ή δεν προσκομίσει ένα ή περισσότερα από τα απαιτούμενα δικαιολογητικά ή δεν αποδείξει ότι πληροί τα κριτήρια ποιοτικής επιλογής σύμφωνα με τις παραγράφους 2.2.4- 2.2.8 της παρούσας διακήρυξης, η διαδικασία ματαιώνεται.

Η διαδικασία ελέγχου των παραπάνω δικαιολογητικών ολοκληρώνεται με τη σύνταξη πρακτικού την Επιτροπή του Διαγωνισμού, στο οποίο αναγράφεται η τυχόν συμπλήρωση δικαιολογητικών κατά τα οριζόμενα ανωτέρω και τη διαβίβαση του φακέλου στο αποφαινόμενο όργανο της αναθέτουσας αρχής για τη λήψη απόφασης είτε για την κατακύρωση της σύμβασης είτε για τη ματαίωση της διαδικασίας είτε για την κήρυξη του προσωρινού αναδόχου ως εκπτώτου.

Τα αποτελέσματα του ελέγχου των παραπάνω δικαιολογητικών και της εισήγησης της Επιτροπής επικυρώνονται με την απόφαση κατακύρωσης.

3.3 Κατακύρωση - σύναψη σύμβασης

Η αναθέτουσα αρχή κοινοποιεί την απόφαση κατακύρωσης, μαζί με αντίγραφο όλων των πρακτικών της διαδικασίας ελέγχου και αξιολόγησης των προσφορών, σε κάθε προσφέροντα που έχει υποβάλει αποδεκτή προσφορά, σύμφωνα με το άρθρο 100 του ν.4412/2016, εκτός από τον προσωρινό ανάδοχο, ηλεκτρονικά μέσω του συστήματος.

Η απόφαση κατακύρωσης δεν παράγει τα έννομα αποτελέσματά της, εφόσον η αναθέτουσα αρχή δεν την κοινοποίησε σε όλους τους προσφέροντες που δεν έχουν αποκλειστεί οριστικά. Τα έννομα αποτελέσματα της απόφασης κατακύρωσης και ιδίως η σύναψη της σύμβασης επέρχονται εφόσον συντρέξουν σωρευτικά τα εξής:

α) παρέλθει άπρακτη η προθεσμία άσκησης προδικαστικής προσφυγής ή σε περίπτωση άσκησης, παρέλθει άπρακτη η προθεσμία άσκησης αίτησης αναστολής κατά της απόφασης της Α.Ε.Π.Π. και σε περίπτωση άσκησης αίτησης αναστολής κατά της απόφασης της Α.Ε.Π.Π., εκδοθεί απόφαση επί της αίτησης, με την επιφύλαξη της χορήγησης προσωρινής διαταγής, σύμφωνα με τα οριζόμενα στο τελευταίο εδάφιο της παραγράφου 4 του άρθρου 372 του ν.4412/2016,

β) ολοκληρωθεί επιτυχώς ο προσυμβατικός έλεγχος από το Ελεγκτικό Συνέδριο, σύμφωνα με τα άρθρα 35 και 36 του ν.4129/2013 εφόσον απαιτείται,

γ) κοινοποιηθεί η απόφαση κατακύρωσης στον προσωρινό ανάδοχο, εφόσον ο τελευταίος υποβάλλει, στην περίπτωση που απαιτείται, έπειτα από σχετική πρόσκληση, υπεύθυνη δήλωση, που υπογράφεται κατά τα οριζόμενα στο άρθρο 79Α, στην οποία θα δηλώνεται ότι, δεν έχουν επέλθει στο πρόσωπό του οψιγενείς μεταβολές κατά την έννοια του άρθρου 104 και μόνον στην περίπτωση του προσυμβατικού ελέγχου ή της άσκησης προδικαστικής προσφυγής κατά της απόφασης κατακύρωσης. Η υπεύθυνη δήλωση ελέγχεται από την αρμόδια Επιτροπή Διαγωνισμού, η οποία συντάσσει πρακτικό που συνοδεύει τη σύμβαση.

Η αναθέτουσα αρχή προσκαλεί τον ανάδοχο να προσέλθει για υπογραφή του συμφωνητικού, θέτοντάς του προθεσμία που δεν μπορεί να υπερβαίνει τις είκοσι (20) ημερών από την κοινοποίηση της σχετικής ειδικής πρόσκλησης. Το συμφωνητικό έχει αποδεικτικό χαρακτήρα.

Στην περίπτωση που ο ανάδοχος δεν προσέλθει να υπογράψει το ως άνω συμφωνητικό μέσα στην τεθείσα προθεσμία, κηρύσσεται έκπτωτος, καταπίπτει υπέρ της αναθέτουσας αρχής η εγγυητική επιστολή συμμετοχής του και ακολουθείται η ίδια, ως άνω διαδικασία, για τον προσφέροντα που υπέβαλε την αμέσως επόμενη πλέον συμφέρουσα από οικονομική άποψη προσφορά.

3.4 Προδικαστικές Προσφυγές- Προσωρινή Δικαστική Προστασία

Κάθε ενδιαφερόμενος, ο οποίος έχει ή είχε συμφέρον να του ανατεθεί η συγκεκριμένη σύμβαση και έχει ή είχε υποστεί ή ενδέχεται να υποστεί ζημία από εκτελεστή πράξη ή παράλειψη της αναθέτουσας αρχής κατά παράβαση της νομοθεσίας της Ευρωπαϊκής Ένωσης ή της εσωτερικής νομοθεσίας, δικαιούται να ασκήσει προδικαστική προσφυγή ενώπιον της ΑΕΠΠ κατά της σχετικής πράξης ή παράλειψης της αναθέτουσας αρχής, προσδιορίζοντας ειδικώς τις νομικές και πραγματικές αιτιάσεις που δικαιολογούν το αίτημά του. Σε περίπτωση προσφυγής κατά πράξης της αναθέτουσας αρχής η προθεσμία για την άσκηση της προδικαστικής προσφυγής είναι:

(α) δέκα (10) ημέρες από την κοινοποίηση της προσβαλλόμενης πράξης στον ενδιαφερόμενο οικονομικό φορέα αν η πράξη κοινοποιήθηκε με ηλεκτρονικά μέσα ή τηλεομοιοτυπία ή

(β) δεκαπέντε (15) ημέρες από την κοινοποίηση της προσβαλλόμενης πράξης σε αυτόν αν χρησιμοποιήθηκαν άλλα μέσα επικοινωνίας, άλλως

γ) δέκα (10) ημέρες από την πλήρη, πραγματική ή τεκμαιρόμενη, γνώση της πράξης που βλάπτει τα συμφέροντα του ενδιαφερόμενου οικονομικού φορέα.

Ειδικά για την άσκηση προσφυγής κατά προκήρυξης, η πλήρης γνώση αυτής τεκμαίρεται μετά την πάροδο δεκαπέντε (15) ημερών από τη δημοσίευση στο ΚΗΜΔΗΣ.

Σε περίπτωση παράλειψης, η προθεσμία για την άσκηση της προδικαστικής προσφυγής είναι δεκαπέντε (15) ημέρες από την επομένη της συντέλεσης της προσβαλλόμενης παράλειψης.

Η προδικαστική προσφυγή κατατίθεται ηλεκτρονικά μέσω της λειτουργικότητας «Επικοινωνία» του ΕΣΗΔΗΣ στον ηλεκτρονικό τόπο του διαγωνισμού, επιλέγοντας κατά περίπτωση την ένδειξη «Προδικαστική Προσφυγή» και επισυνάπτοντας το σχετικό έγγραφο σε μορφή ηλεκτρονικού αρχείου Portable Document Format (PDF), το οποίο φέρει εγκεκριμένη προηγμένη ηλεκτρονική υπογραφή ή προηγμένη ηλεκτρονική υπογραφή με χρήση εγκεκριμένων πιστοποιητικών.

Για το παραδεκτό της άσκησης της προδικαστικής προσφυγής κατατίθεται παράβολο από τον προσφεύγοντα υπέρ του Δημοσίου, κατά τα ειδικά οριζόμενα στο άρθρο 363 του ν.4412/2016 στο άρθρο 19 παρ.1.1 και στο άρθρο 7 της με αριθμ.56902/215 Υ.Α.

Το παράβολο επιστρέφεται στον προσφεύγοντα, σε περίπτωση ολικής ή μερικής αποδοχής της προσφυγής του ή σε περίπτωση που, πριν την έκδοση της απόφασης της ΑΕΠΠ επί της προσφυγής, η αναθέτουσα αρχή ανακαλεί την προσβαλλόμενη πράξη ή προβαίνει στην οφειλόμενη ενέργεια.

Η προθεσμία για την άσκηση της προδικαστικής προσφυγής και η άσκησή της κωλύουν τη σύναψη της σύμβασης επί ποινή ακυρότητας, η οποία διαπιστώνεται με απόφαση της ΑΕΠΠ μετά από άσκηση προσφυγής, σύμφωνα με το άρθρο 368 του ν.4412/2016. Κατ' εξαίρεση, δεν κωλύεται η σύναψη της σύμβασης εάν υποβλήθηκε μόνο μία (1) προσφορά και δεν υπάρχουν ενδιαφερόμενοι υποψήφιοι.

Κατά τα λοιπά, η άσκηση της προδικαστικής προσφυγής δεν κωλύει την πρόοδο της διαγωνιστικής διαδικασίας, εκτός αν ζητηθούν προσωρινά μέτρα προστασίας κατά το άρθρο 366 του ν.4412/2016.

Οι αναθέτουσες αρχές μέσω της λειτουργίας της «Επικοινωνίας» του ΕΣΗΔΗΣ:

- κοινοποιούν την προσφυγή σε κάθε ενδιαφερόμενο τρίτο σύμφωνα με τα προβλεπόμενα στην περ. α του πρώτου εδαφίου της παρ.1 του αρ.365 του ν.4412/2016 και την περ. α' της παρ. 1 του άρθρου 9 του π.δ.39/2017.
- διαβιβάζουν στην Αρχή Εξέτασης Προδικαστικών Προσφυγών (ΑΕΠΠ) τα προβλεπόμενα στην περ. β του πρώτου εδαφίου της παρ.1 του αρ.365 του ν.4412/2016, σύμφωνα και με την παρ.1 του άρθρου 9 του π.δ.39/2017.

Η ΑΕΠΠ αποφαινεται αιτιολογημένα επί της βασιμότητας των προβαλλόμενων πραγματικών και νομικών ισχυρισμών της προσφυγής και των ισχυρισμών της αναθέτουσας αρχής και, σε περίπτωση παρέμβασης, των ισχυρισμών του παρεμβαίνοντος και δέχεται (εν όλω ή εν μέρει) ή απορρίπτει την προσφυγή με απόφασή της, η οποία εκδίδεται μέσα σε αποκλειστική προθεσμία είκοσι (20) ημερών από την ημέρα εξέτασης της προσφυγής. Η Αρχή επιλαμβάνεται αποκλειστικά επί θεμάτων που τίγονται με την προσφυγή και δεν μπορεί να ελέγξει παρεμπιπτόντως όρους της διακήρυξης ή ζητήματα που αφορούν τη διενέργεια της διαδικασίας.

Σε περίπτωση συμπληρωματικής αιτιολογίας επί της προσβαλλόμενης πράξης, αυτή υποβάλλεται έως και δέκα (10) ημέρες πριν την συζήτηση της προσφυγής και κοινοποιείται αυθημερόν στον προσφεύγοντα μέσω της πλατφόρμας του ΕΣΗΔΗΣ ή αν αυτό δεν είναι εφικτό με οποιοδήποτε πρόσφορο μέσο. Υπομνήματα επί των απόψεων και της συμπληρωματικής αιτιολογίας της Αναθέτουσας Αρχής κατατίθενται μέσω της πλατφόρμας του ΕΣΗΔΗΣ έως πέντε (5) ημέρες πριν από τη συζήτηση της προσφυγής.

Οι χρήστες- οικονομικοί φορείς ενημερώνονται για την αποδοχή ή την απόρριψη της προσφυγής από την ΑΕΠΠ.

Η άσκηση της ως άνω προδικαστικής προσφυγής αποτελεί προϋπόθεση για την άσκηση των ένδικων βοηθημάτων της αίτησης αναστολής και της αίτησης ακύρωσης του άρθρου 372 του ν.4412/2016 κατά των εκτελεστών πράξεων ή παραλείψεων των αναθετουσών αρχών.

Όποιος έχει έννομο συμφέρον μπορεί να ζητήσει την αναστολή της εκτέλεσης της απόφασης της ΑΕΠΠ και την ακύρωσή της ενώπιον του αρμοδίου δικαστηρίου. Δικαίωμα άσκησης των ίδιων ένδικων βοηθημάτων έχει και η αναθέτουσα αρχή, αν η ΑΕΠΠ κάνει δεκτή την προδικαστική προσφυγή. Με τα ένδικα βοηθήματα της αίτησης αναστολής και της αίτησης ακύρωσης λογίζονται ως συμπροσβαλλόμενες με την απόφαση της ΑΕΠΠ και όλες οι συναφείς προς την ανωτέρω απόφαση πράξεις ή παραλείψεις της αναθέτουσας αρχής, εφόσον έχουν εκδοθεί ή συντελεστεί αντιστοίχως έως τη συζήτηση της αίτησης αναστολής ή την πρώτη συζήτηση της αίτησης ακύρωσης.

Η άσκηση της αίτησης αναστολής δεν εξαρτάται από την προηγούμενη άσκηση της αίτησης ακύρωσης.

Η αίτηση αναστολής κατατίθεται στο αρμόδιο δικαστήριο μέσα σε προθεσμία δέκα (10) ημερών από την κοινοποίηση ή την πλήρη γνώση της απόφασης επί της προδικαστικής προσφυγής. Για την άσκηση της αιτήσεως αναστολής κατατίθεται παράβολο, κατά τα ειδικότερα οριζόμενα στο άρθρο 372 παρ. 4 του ν.4412/2016.

Η άσκηση αίτησης αναστολής κωλύει τη σύναψη της σύμβασης, εκτός εάν με την προσωρινή διαταγή ο αρμόδιος δικαστής αποφανθεί διαφορετικά.

Τέλος, είναι δυνατή η άσκηση προδικαστικής προσφυγής στην ΑΕΠΠ, για την κήρυξη ακυρότητας της συναφθείσας σύμβασης, κατά τα ειδικότερα οριζόμενα στα άρθρα 368 έως και 371 του ν.4412/2016.

3.5 Ματαίωση Διαδικασίας

Η αναθέτουσα αρχή ματαιώνει ή δύναται να ματαιώσει εν όλω ή εν μέρει αιτιολογημένα τη διαδικασία ανάθεσης, για τους λόγους και υπό τους όρους του άρθρου 106 του ν.4412/2016, μετά από γνώμη της αρμόδιας Επιτροπής του Διαγωνισμού. Επίσης, αν διαπιστωθούν σφάλματα ή παραλείψεις σε οποιοδήποτε στάδιο της διαδικασίας ανάθεσης, μπορεί, μετά από γνώμη του αρμόδιου οργάνου, να ακυρώσει μερικώς τη

διαδικασία ή να αναμορφώσει ανάλογα το αποτέλεσμα της ή να αποφασίσει την επανάληψή της από το σημείο που εμφιλοχώρησε το σφάλμα ή η παράλειψη.

ΟΡΟΙ ΕΚΤΕΛΕΣΗΣ ΤΗΣ ΣΥΜΒΑΣΗΣ

4.1 Εγγύηση καλής εκτέλεσης

Για την υπογραφή της σύμβασης απαιτείται η παροχή εγγύησης καλής εκτέλεσης, σύμφωνα με το άρθρο 72 παρ. 1 β) του ν.4412/2016, το ύψος της οποίας ανέρχεται σε ποσοστό 5% επί της αξίας της σύμβασης, εκτός ΦΠΑ, και κατατίθεται πριν ή κατά την υπογραφή της σύμβασης.

Η εγγύηση καλής εκτέλεσης, προκειμένου να γίνει αποδεκτή, πρέπει να περιλαμβάνει κατ' ελάχιστον τα αναφερόμενα στην παράγραφο 2.1.5. στοιχεία της παρούσας και επιπλέον τον αριθμό και τον τίτλο της σχετικής σύμβασης. Το περιεχόμενό της συντάσσεται σύμφωνα με τα οριζόμενα στο άρθρο 72 του ν.4412/2016.

Η εγγύηση καλής εκτέλεσης της σύμβασης καλύπτει συνολικά και χωρίς διακρίσεις την εφαρμογή όλων των όρων της σύμβασης και κάθε απαίτηση της αναθέτουσας αρχής έναντι του αναδόχου.

Σε περίπτωση τροποποίησης της σύμβασης κατά την παράγραφο 4.5, η οποία συνεπάγεται αύξηση της συμβατικής αξίας, ο ανάδοχος είναι υποχρεωμένος να καταθέσει πριν την τροποποίηση, συμπληρωματική εγγύηση το ύψος της οποίας ανέρχεται σε ποσοστό 5% επί του ποσού της αύξησης, εκτός ΦΠΑ.

Η εγγύηση καλής εκτέλεσης καταπίπτει σε περίπτωση παράβασης των όρων της σύμβασης, όπως αυτή ειδικότερα ορίζει.

Η εγγύηση καλής εκτέλεσης επιστρέφεται στο σύνολό της μετά την οριστική ποσοτική και ποιοτική παραλαβή του αντικειμένου της σύμβασης. Εάν στο πρωτόκολλο οριστικής ποιοτικής και ποσοτικής παραλαβής αναφέρονται παρατηρήσεις ή υπάρχει εκπρόθεσμη παράδοση, η επιστροφή της ως άνω εγγύησης γίνεται μετά την αντιμετώπιση των παρατηρήσεων και του εκπροθέσμου.

4.2 Συμβατικό Πλαίσιο - Εφαρμοστέα Νομοθεσία

Κατά την εκτέλεση της σύμβασης εφαρμόζονται οι διατάξεις του ν.4412/2016, οι όροι της παρούσας διακήρυξης και συμπληρωματικά ο Αστικός Κώδικας.

4.3 Όροι εκτέλεσης της σύμβασης

Κατά την εκτέλεση της σύμβασης ο ανάδοχος τηρεί τις υποχρεώσεις στους τομείς του περιβαλλοντικού, κοινωνικοασφαλιστικού και εργατικού δικαίου, που έχουν θεσπιστεί με το δίκαιο της Ένωσης, το εθνικό δίκαιο, συλλογικές συμβάσεις ή διεθνείς διατάξεις περιβαλλοντικού, κοινωνικοασφαλιστικού και εργατικού δικαίου, οι οποίες απαριθμούνται στο Παράρτημα Χ του Προσαρτήματος Α του ν.4412/2016.

Η τήρηση των εν λόγω υποχρεώσεων από τον ανάδοχο και τους υπεργολάβους του ελέγχεται και βεβαιώνεται από τα όργανα που επιβλέπουν την εκτέλεση της σύμβασης και τις αρμόδιες δημόσιες αρχές και υπηρεσίες που ενεργούν εντός των ορίων της ευθύνης και της αρμοδιότητάς τους.

Οι ειδικοί όροι εκτέλεσης της σύμβασης αναφέρονται αναλυτικά στο άρθρο 5 της παρούσης.

4.4 Υπεργολαβία

4.4.1. Ο Ανάδοχος μετά την κατακύρωση των αποτελεσμάτων του διαγωνισμού δεν έχει δικαίωμα, χωρίς προηγούμενη γραπτή έγκριση της Αναθέτουσας Αρχής, να αναθέτει οποιοδήποτε μέρος ή το σύνολο των παρεχόμενων υπηρεσιών υπεργολαβικά σε τρίτο φυσικό ή νομικό πρόσωπο, εφόσον δεν έχει δηλωθεί αυτό στην προσφορά του.

4.4.2. Ο Ανάδοχος δεν απαλλάσσεται από τις συμβατικές του υποχρεώσεις και ευθύνες λόγω ανάθεσης της εκτέλεσης τμήματος/τμημάτων της σύμβασης σε υπεργολάβους. Η τήρηση των υποχρεώσεων της παρ. 2 του άρθρου 18 του ν.4412/2016 από υπεργολάβους δεν αίρει την ευθύνη του κυρίου αναδόχου.

4.4.3. Κατά την υπογραφή της σύμβασης ο κύριος ανάδοχος υποχρεούται να αναφέρει στην αναθέτουσα αρχή το όνομα, τα στοιχεία επικοινωνίας και τους νόμιμους εκπροσώπους των υπεργολάβων του, οι οποίοι συμμετέχουν στην εκτέλεση αυτής, εφόσον είναι γνωστά τη συγκεκριμένη χρονική στιγμή. Επιπλέον, υποχρεούται να γνωστοποιεί στην αναθέτουσα αρχή κάθε αλλαγή των πληροφοριών αυτών, κατά τη διάρκεια της σύμβασης, καθώς και τις απαιτούμενες πληροφορίες σχετικά με κάθε νέο υπεργολάβο, τον οποίο ο κύριος ανάδοχος χρησιμοποιεί εν συνεχεία στην εν λόγω σύμβαση, προσκομίζοντας τα σχετικά συμφωνητικά/ δηλώσεις συνεργασίας. Σε περίπτωση διακοπής της συνεργασίας του Αναδόχου με υπεργολάβο/ υπεργολάβους της σύμβασης, αυτός υποχρεούται σε άμεση γνωστοποίηση της διακοπής αυτής στην Αναθέτουσα Αρχή, οφείλει δε να διασφαλίσει την ομαλή εκτέλεση του τμήματος/ των τμημάτων της σύμβασης είτε από τον ίδιο, είτε από νέο υπεργολάβο τον οποίο θα γνωστοποιήσει στην αναθέτουσα αρχή κατά την ως άνω διαδικασία.

4.4.4. Η αναθέτουσα αρχή επαληθεύει τη συνδρομή των λόγων αποκλεισμού για τους υπεργολάβους, όπως αυτοί περιγράφονται στην παράγραφο 2.2.3 και με τα αποδεικτικά μέσα της παραγράφου 2.2.9.2 της παρούσας, εφόσον το(α) τμήμα(τα) της σύμβασης, το(α) οποίο(α) ο ανάδοχος προτίθεται να αναθέσει υπό μορφή υπεργολαβίας σε τρίτους, υπερβαίνουν σωρευτικά το ποσοστό του τριάντα τοις εκατό (30%) της συνολικής αξίας της σύμβασης. Επιπλέον, προκειμένου να μην αθετούνται οι υποχρεώσεις της παρ. 2 του άρθρου 18 του ν.4412/2016, δύναται να επαληθεύσει τους ως άνω λόγους και για τμήμα ή τμήματα της σύμβασης που υπολείπονται του ως άνω ποσοστού.

Όταν από την ως άνω επαλήθευση προκύπτει ότι συντρέχουν λόγοι αποκλεισμού απαιτεί ή δύναται να απαιτήσει την αντικατάστασή του, κατά τα ειδικότερα αναφερόμενα στις παρ. 5 και 6 του άρθρου 131 του ν.4412/2016.

4.5 Τροποποίηση σύμβασης κατά τη διάρκειά της

Η σύμβαση μπορεί να τροποποιείται κατά τη διάρκειά της, χωρίς να απαιτείται νέα διαδικασία σύναψης σύμβασης, μόνο σύμφωνα με τους όρους και τις προϋποθέσεις του άρθρου 132 του ν. 4412/2016 και κατόπιν γνωμοδότησης της καθ' ύλην αρμόδιας υπηρεσίας ή άλλως της υπηρεσίας, η οποία ορίζεται με απόφαση της Α.Α.

4.6 Δικαίωμα μονομερούς λύσης της σύμβασης

Η αναθέτουσα αρχή μπορεί, με τις προϋποθέσεις που ορίζουν οι κείμενες διατάξεις, να καταγγείλει τη σύμβαση κατά τη διάρκεια της εκτέλεσής της, εφόσον:

α) η σύμβαση έχει υποστεί ουσιώδη τροποποίηση, κατά την έννοια της παρ. 4 του άρθρου 132 του ν.4412/2016, που θα απαιτούσε νέα διαδικασία σύναψης σύμβασης

β) ο ανάδοχος, κατά το χρόνο της ανάθεσης της σύμβασης, τελούσε σε μια από τις καταστάσεις που αναφέρονται στην παράγραφο 2.2.3. και, ως εκ τούτου, θα έπρεπε να έχει αποκλειστεί από τη διαδικασία σύναψης της σύμβασης,

γ) η σύμβαση δεν έπρεπε να ανατεθεί στον ανάδοχο λόγω σοβαρής παραβίασης των υποχρεώσεων που υπέχει από τις Συνθήκες και την Οδηγία 2014/24/ΕΕ, η οποία έχει αναγνωρισθεί με απόφαση του Δικαστηρίου της Ένωσης στο πλαίσιο διαδικασίας δυνάμει του άρθρου 258 της ΣΛΕΕ.

δ) σε περίπτωση κατακύρωσης του αντίστοιχου διαγωνισμού από την ΕΚΑΠΥ, την ΥΠΕ, το Υπουργείο ή άλλο Φορέα, ή την κάλυψη των αναγκών του Νοσοκομείου μέσω άλλης προβλεπόμενης από το νόμο διαδικασίας, μονομερώς το Νοσοκομείο και χωρίς δικαίωμα για αποζημίωση του αναδόχου, θα διακόψει την σύμβαση.

ΕΙΔΙΚΟΙ ΟΡΟΙ ΕΚΤΕΛΕΣΗΣ ΤΗΣ ΣΥΜΒΑΣΗΣ

5.1 Τρόπος πληρωμής

5.1.1.

Η πληρωμή του αναδόχου θα πραγματοποιηθεί με την εξόφληση του 100% της συμβατικής αξίας μετά την οριστική παραλαβή των υπηρεσιών (ο εν λόγω τρόπος πληρωμής εφαρμόζεται και στην περίπτωση τμηματικών παραδόσεων).

Η πληρωμή του συμβατικού τιμήματος θα γίνεται με την προσκόμιση των νομίμων παραστατικών και δικαιολογητικών που προβλέπονται από τις διατάξεις του άρθρου 200 παρ. 5 του ν.4412/2016, καθώς και κάθε άλλου δικαιολογητικού που τυχόν ήθελε ζητηθεί από τις αρμόδιες υπηρεσίες που διενεργούν τον έλεγχο και την πληρωμή.

5.1.2. Τον Ανάδοχο βαρύνουν οι υπέρ τρίτων κρατήσεις, ως και κάθε άλλη επιβάρυνση, σύμφωνα με την κείμενη νομοθεσία, μη συμπεριλαμβανομένου Φ.Π.Α., την παροχή της υπηρεσίας στον τόπο και με τον τρόπο που προβλέπεται στα έγγραφα της σύμβασης. Ιδίως βαρύνεται με τις ακόλουθες κρατήσεις:

α) Κράτηση ύψους 2% υπέρ Οργανισμών Ψυχικής Υγείας

β) Κράτηση ύψους 0,07% υπέρ των λειτουργικών αναγκών της Ενιαίας Ανεξάρτητης Αρχής Δημοσίων Συμβάσεων, σύμφωνα με την παρ.7 του άρθρου 375 του Ν.4412/2016, επί της αξίας κάθε πληρωμής προ φόρων και κρατήσεων της αρχικής καθώς και κάθε συμπληρωματικής σύμβασης. Επί της εν λόγω κράτησης επιβάλλεται χαρτόσημο 3% και κράτηση υπέρ ΟΓΑ ποσοστού 20% επί του χαρτοσήμου.

γ) Κράτηση ύψους 0,06% υπέρ των λειτουργικών αναγκών της Αρχής Εξέτασης Προδικαστικών Προσφυγών, σύμφωνα με την παρ.3 του Ν.4412/2016 και την ΚΥΑ1191/17 (ΦΕΚ969Β/22-3-2017) επί της αξίας κάθε πληρωμής προ φόρων και κρατήσεων, επιβάλλεται δε επί της αξίας κάθε αρχικής, τροποποιητικής ή συμπληρωματικής σύμβασης, καθώς και επί της αξίας κάθε είδους δικαιώματος προαίρεσης. Επί της εν λόγω κράτησης επιβάλλεται χαρτόσημο 3% και κράτηση υπέρ ΟΓΑ ποσοστού 20% επί του χαρτοσήμου.

δ) Κράτηση ύψους 0,02% υπέρ του Δημοσίου, η οποία υπολογίζεται επί της αξίας, εκτός ΦΠΑ, της αρχικής, καθώς και κάθε συμπληρωματικής σύμβασης. Το ποσό αυτό παρακρατείται σε κάθε πληρωμή από την αναθέτουσα αρχή στο όνομα και για λογαριασμό της Γενικής Διεύθυνσης Δημοσίων Συμβάσεων και Προμηθειών σύμφωνα με την παρ. 6 του άρθρου 36 του ν. 4412/2016.

ε) Παρακράτηση φόρου εισοδήματος 8% επί της καθαρής συμβατικής αξίας των υπηρεσιών (άρθρο64 του Ν.4172/2013).

5.2 Κήρυξη οικονομικού φορέα εκπτώτου - Κυρώσεις

5.2.1. Ο ανάδοχος, με την επιφύλαξη της συνδρομής λόγων ανωτέρας βίας, κηρύσσεται υποχρεωτικά έκπτωτος από την σύμβαση και από κάθε δικαίωμα που απορρέει από αυτήν, εάν δεν εκπληρώσει τις συμβατικές του υποχρεώσεις ή δεν συμμορφωθεί με τις γραπτές εντολές της αναθέτουσας αρχής, που είναι σύμφωνες με την σύμβαση ή τις κείμενες διατάξεις και εάν υπερβεί υπαίτια τη συνολική προθεσμία εκτέλεσης της σύμβασης, λαμβανομένων υπόψη των παρατάσεων.

Στην περίπτωση αυτή του κοινοποιείται ειδική όχληση, η οποία περιλαμβάνει συγκεκριμένη περιγραφή των ενεργειών στις οποίες οφείλει να προβεί αυτός, θέτοντας προθεσμία για τη συμμόρφωσή του, η οποία δεν μπορεί να είναι μικρότερη των δεκαπέντε (15) ημερών. Αν η προθεσμία που τεθεί με την ειδική όχληση παρέλθει χωρίς να συμμορφωθεί, κηρύσσεται αιτιολογημένα έκπτωτος μέσα σε τριάντα (30) ημέρες από την άπρακτη πάροδο της ως άνω προθεσμίας συμμόρφωσης.

Στον ανάδοχο που κηρύσσεται έκπτωτος από την σύμβαση, επιβάλλονται, μετά από κλήση του για παροχή εξηγήσεων, αθροιστικά, οι παρακάτω κυρώσεις:

α) ολική κατάπτωση της εγγύησης καλής εκτέλεσης της σύμβασης,

β) Επιπλέον, μπορεί να του επιβληθεί ο προβλεπόμενος από το άρθρο 74 του ν.4412/2016 αποκλεισμός από τη συμμετοχή του σε διαδικασίες δημοσίων συμβάσεων.

5.2.2. Αν οι υπηρεσίες παρασχεθούν από υπαιτιότητα του αναδόχου μετά τη λήξη της διάρκειας της σύμβασης και μέχρι λήξης του χρόνου της παράτασης που χορηγήθηκε, επιβάλλονται εις βάρος του ποινικές ρήτρες, με αιτιολογημένη απόφαση της αναθέτουσας αρχής. Ποινικές ρήτρες δύναται να επιβάλλονται και για πλημμελή εκτέλεση των όρων της σύμβασης.

Οι ποινικές ρήτρες υπολογίζονται ως εξής:

α) για καθυστέρηση που περιορίζεται σε χρονικό διάστημα που δεν υπερβαίνει το 50% της προβλεπόμενης συνολικής διάρκειας της σύμβασης ή σε περίπτωση τμηματικών/ενδιαμέσων προθεσμιών της αντίστοιχης προθεσμίας επιβάλλεται ποινική ρήτρα 2,5% επί της συμβατικής αξίας χωρίς ΦΠΑ των υπηρεσιών που παρασχέθηκαν εκπρόθεσμα,

β) για καθυστέρηση που υπερβαίνει το 50% επιβάλλεται ποινική ρήτρα 5% χωρίς ΦΠΑ επί της συμβατικής αξίας των υπηρεσιών που παρασχέθηκαν εκπρόθεσμα,

γ) οι ποινικές ρήτρες για υπέρβαση των τμηματικών προθεσμιών είναι ανεξάρτητες από τις επιβαλλόμενες για υπέρβαση της συνολικής διάρκειας της σύμβασης και δύνανται να ανακαλούνται με αιτιολογημένη απόφαση της αναθέτουσας αρχής, αν οι υπηρεσίες που αφορούν στις ως άνω τμηματικές προθεσμίες παρασχεθούν μέσα στη συνολική της διάρκεια και τις εγκεκριμένες παρατάσεις αυτής και με την προϋπόθεση ότι το σύνολο της σύμβασης έχει εκτελεστεί πλήρως.

δ) τυχόν άλλες ποινικές ρήτρες που επιβάλλονται για πλημμελή εκτέλεση των συμβατικών υποχρεώσεων, εφόσον προβλέπονται στα συμβατικά τεύχη. Το σύνολο των ποινικών ρητρών αυτής της περίπτωσης δεν μπορεί να υπερβαίνει το δέκα τοις εκατό (10%) της αξίας της σύμβασης, εκτός αν αιτιολογημένα η αναθέτουσα αρχή αποφασίσει άλλως.

Το ποσό των ποινικών ρητρών αφαιρείται/συμψηφίζεται από/με την αμοιβή του αναδόχου.

Η επιβολή ποινικών ρητρών δεν στερεί από την αναθέτουσα αρχή το δικαίωμα να κηρύξει τον ανάδοχο έκπτωτο.

5.3 Διοικητικές προσφυγές κατά τη διαδικασία εκτέλεσης των συμβάσεων

Ο ανάδοχος μπορεί κατά των αποφάσεων που επιβάλλουν σε βάρος του κυρώσεις, δυνάμει των όρων των άρθρων 5.2 (Κήρυξη οικονομικού φορέα εκπτώτου- Κυρώσεις), 6.1- 6.2 (Παραλαβή υπηρεσιών- παρακολούθηση σύμβασης), 6.3. (Απόρριψη παραδοτέων- Αντικατάσταση), καθώς και κατ' εφαρμογή των συμβατικών όρων να ασκήσει προσφυγή για λόγους νομιμότητας και ουσίας, ενώπιον του φορέα που εκτελεί τη σύμβαση μέσα σε ανατρεπτική προθεσμία (30) ημερών από την ημερομηνία της κοινοποίησης ή της πλήρους γνώσης της σχετικής απόφασης. Η εμπρόθεσμη άσκηση της προσφυγής αναστέλλει τις επιβαλλόμενες κυρώσεις. Επί της προσφυγής αποφασίζει το αρμοδίως αποφαινόμενο όργανο, ύστερα από γνωμοδότηση του προβλεπόμενου στις περιπτώσεις β' και δ' της παραγράφου 11 του άρθρου 221 του ν.4412/2016 οργάνου, εντός προθεσμίας τριάντα (30) ημερών από την άσκησή της, άλλως θεωρείται ως σιωπηρώς απορριφθείσα. Κατά της απόφασης αυτής δεν χωρεί η άσκηση άλλης οποιασδήποτε φύσης διοικητικής προσφυγής. Αν κατά της απόφασης που επιβάλλει κυρώσεις δεν ασκηθεί εμπρόθεσμα η προσφυγή ή αν απορριφθεί αυτή από το αποφαινόμενο αρμοδίως όργανο, η απόφαση καθίσταται οριστική. Αν ασκηθεί εμπρόθεσμα προσφυγή, αναστέλλονται οι συνέπειες της απόφασης μέχρι αυτή να οριστικοποιηθεί.

5.4 Δικαστική επίλυση διαφορών

Κάθε διαφορά μεταξύ των συμβαλλόμενων μερών που προκύπτει από τις συμβάσεις που συνάπτονται στο πλαίσιο της παρούσας διακήρυξης, επιλύεται με την άσκηση προσφυγής ή αγωγής στο Διοικητικό Εφετείο της Περιφέρειας, στην οποία εκτελείται εκάστη σύμβαση, κατά τα ειδικότερα οριζόμενα στις παρ. 1 έως και 6 του άρθρου 205Α του ν.4412/2016. Πριν από την άσκηση της προσφυγής στο Διοικητικό Εφετείο προηγείται υποχρεωτικά η τήρηση της προβλεπόμενης στο άρθρο 205 ενδικοφανούς διαδικασίας, διαφορετικά η προσφυγή απορρίπτεται ως απαράδεκτη.

6.1 Παρακολούθηση της σύμβασης

Η παρακολούθηση της εκτέλεσης της Σύμβασης αυτής θα διενεργηθεί από την Τεχνική Υπηρεσία και θα ενημερώνει εγγράφως την αρμόδια Επιτροπή Παρακολούθησης και Παραλαβής για όλα τα ζητήματα που αφορούν στην προσήκουσα εκτέλεση όλων των όρων της σύμβασης και στην εκπλήρωση των υποχρεώσεων του αναδόχου, στη λήψη των επιβεβλημένων μέτρων λόγω μη τήρησης των ως άνω όρων. Επιπλέον μπορεί να απευθύνει έγγραφα με οδηγίες και εντολές προς τον ανάδοχο που αφορούν στην εκτέλεση της σύμβασης.

Ο ανάδοχος υποχρεούται να τηρεί έντυπη αλληλογραφία με το Νοσοκομείο προς διατύπωση τυχόν παραπόνων, παραλείψεων και επισημάνσεων ή απαντήσεων επί παραπόνων, παραλείψεων και επισημάνσεων/παρατηρήσεων/συστάσεων του Νοσοκομείου προς τον ανάδοχο.

6.2 Παραλαβή του αντικειμένου της σύμβασης

1. Η παραλαβή των παρεχόμενων υπηρεσιών ή παραδοτέων γίνεται από Επιτροπή Παρακολούθησης και Παραλαβής που συγκροτείται, σύμφωνα με την παράγραφο 3 και 11 του άρθρου 221, κατά με τα αναλυτικώς αναφερόμενα στο Παράρτημα 1 της παρούσας.

2. Κατά τη διαδικασία παραλαβής διενεργείται ο απαιτούμενος έλεγχος, σύμφωνα με τα οριζόμενα στη σύμβαση, μπορεί δε να καλείται να παραστεί και ο ανάδοχος. Μετά την ολοκλήρωση της διαδικασίας, η επιτροπή παραλαβής:

α) είτε παραλαμβάνει τις σχετικές υπηρεσίες ή παραδοτέα, εφόσον καλύπτονται οι απαιτήσεις της σύμβασης χωρίς έγκριση ή απόφαση του αποφαινομένου οργάνου,

β) είτε εισηγείται για την παραλαβή με παρατηρήσεις ή την απόρριψη των παρεχομένων υπηρεσιών ή παραδοτέων, σύμφωνα με τις παραγράφους 3 και 4. Τα ανωτέρω εφαρμόζονται και σε τμηματικές παραλαβές.

3. Αν η επιτροπή παραλαβής κρίνει ότι οι παρεχόμενες υπηρεσίες ή/και τα παραδοτέα δεν ανταποκρίνονται πλήρως στους όρους της σύμβασης, συντάσσεται πρωτόκολλο προσωρινής παραλαβής, που αναφέρει τις παρεκκλίσεις που διαπιστώθηκαν από τους όρους της σύμβασης και γνωμοδοτεί αν οι αναφερόμενες παρεκκλίσεις επηρεάζουν την καταλληλότητα των παρεχόμενων υπηρεσιών ή/και παραδοτέων και συνεπώς αν μπορούν οι τελευταίες να καλύψουν τις σχετικές ανάγκες.

4. Για την εφαρμογή της παραγράφου 3 ορίζονται τα ακόλουθα:

α) Στην περίπτωση που διαπιστωθεί ότι δεν επηρεάζεται η καταλληλότητα, με αιτιολογημένη απόφαση του αρμόδιου αποφαινομένου οργάνου, μπορεί να εγκριθεί η παραλαβή των εν λόγω παρεχόμενων υπηρεσιών ή παραδοτέων, με έκπτωση επί της συμβατικής αξίας, η οποία θα πρέπει να είναι ανάλογη προς τις διαπιστωθείσες παρεκκλίσεις. Μετά την έκδοση της ως άνω απόφασης, η επιτροπή παραλαβής υποχρεούται να προβεί στην οριστική παραλαβή των παρεχόμενων υπηρεσιών ή παραδοτέων της σύμβασης και να συντάξει σχετικό πρωτόκολλο οριστικής παραλαβής, σύμφωνα με τα αναφερόμενα στην απόφαση.

β) Αν διαπιστωθεί ότι επηρεάζεται η καταλληλότητα, με αιτιολογημένη απόφαση του αρμόδιου αποφαινομένου οργάνου απορρίπτονται οι παρεχόμενες υπηρεσίες ή τα παραδοτέα.

5. Αν παρέλθει χρονικό διάστημα μεγαλύτερο των τριάντα (30) ημερών από την ημερομηνία υποβολής του παραδοτέου από τον οικονομικό φορέα και δεν έχει εκδοθεί πρωτόκολλο παραλαβής της παραγράφου 2 ή πρωτόκολλο με παρατηρήσεις της παραγράφου 3, θεωρείται ότι η παραλαβή έχει συντελεσθεί αυτοδίκαια.

6. Ανεξάρτητα από την, κατά τα ανωτέρω, αυτοδίκαιη παραλαβή και την πληρωμή του αναδόχου, πραγματοποιούνται οι προβλεπόμενοι από τη σύμβαση έλεγχοι από επιτροπή που συγκροτείται με απόφαση του αρμόδιου αποφαινομένου οργάνου, στην οποία δεν μπορεί να συμμετέχουν ο πρόεδρος και τα μέλη της επιτροπής που πραγματοποίησε την παραλαβή στον προβλεπόμενο από την σύμβαση χρόνο. Η παραπάνω επιτροπή παραλαβής προβαίνει σε όλες τις διαδικασίες παραλαβής που προβλέπονται από την σύμβαση και συντάσσει τα σχετικά πρωτόκολλα. Η εγγυητική επιστολή καλής εκτέλεσης δεν επιστρέφεται πριν την

ολοκλήρωση όλων των προβλεπομένων από τη σύμβαση ελέγχων και τη σύνταξη των σχετικών πρωτοκόλλων. Οποιαδήποτε ενέργεια που έγινε από την αρχική επιτροπή παραλαβής, δεν λαμβάνεται υπόψη.

6.3 Απόρριψη παραδοτέων- Αντικατάσταση

6.3.1. Σε περίπτωση οριστικής απόρριψης ολόκληρης ή μέρους της συμβατικής ποσότητας των υλικών και τοποθέτησης αυτών, με απόφαση του αποφαινομένου οργάνου ύστερα από γνωμοδότηση του αρμόδιου οργάνου, μπορεί να εγκρίνεται αντικατάστασή της με άλλη, που να είναι σύμφωνη με τους όρους της σύμβασης, μέσα σε τακτή προθεσμία που ορίζεται από την απόφαση αυτή.

6.3.2. Αν η αντικατάσταση γίνεται μετά τη λήξη του συμβατικού χρόνου, η προθεσμία που ορίζεται για την αντικατάσταση δεν μπορεί να είναι μεγαλύτερη του 1/2 του συνολικού συμβατικού χρόνου, ο δε ανάδοχος θεωρείται ως εκπρόθεσμος και υπόκειται σε κυρώσεις λόγω εκπρόθεσμης παράδοσης. Αν ο ανάδοχος δεν αντικαταστήσει τα υλικά που απορρίφθηκαν μέσα στην προθεσμία που του τάχθηκε και εφόσον έχει λήξει ο συμβατικός χρόνος, κηρύσσεται έκπτωτος και υπόκειται στις προβλεπόμενες κυρώσεις.

6.3.3. Η επιστροφή των υλικών που απορρίφθηκαν γίνεται σύμφωνα με τα προβλεπόμενα στις παρ. 2 και 3 του άρθρου 213 του ν. 4412/2016.

6.4 Αναπροσαρμογή τιμής

Δεν προβλέπεται ρήτρα αναπροσαρμογής της τιμής.

6.5 Διαδικασία με διαπραγμάτευση (απευθείας ανάθεση)

Σε ενδεχόμενο που κατά τη διαδικασία του διαγωνισμού δεν υποβληθεί καμία προσφορά ή καμία από τις υποβληθείσες προσφορές δεν είναι κατάλληλη, ή εάν δεν υπάρχει κανείς υποψήφιος, η Αναθέτουσα Αρχή (εφόσον δεν έχουν τροποποιηθεί ουσιωδώς οι αρχικοί όροι της σύμβασης) μπορεί να προσφύγει στη διαδικασία μέσω διαπραγμάτευσης χωρίς δημοσίευση προκήρυξης διαγωνισμού (άρθρο 32 του Ν.4412/16), μετά από απόφαση του Διοικητικού Συμβουλίου, αφού προηγηθεί γνωμοδότηση της Επιτροπής Διενέργειας Διαγωνισμού.

6.6 Καταγγελία της σύμβασης- Υποκατάσταση Αναδόχου

6.6.1 Στην περίπτωση που, κατά την εκτέλεση της σύμβασης, ο ανάδοχος καταδικαστεί αμετάκλητα για ένα από τα αδικήματα που αναφέρονται στην παρ. 2.2.3. της παρούσας, η αναθέτουσα αρχή δύναται να καταγγείλει μονομερώς τη σύμβαση και να αναζητήσει τυχόν αξιώσεις αποζημίωσης, σύμφωνα με τις σχετικές διατάξεις του ΑΚ, περί αμφοτεροβαρών συμβάσεων.

6.6.2 Εάν ο ανάδοχος πτωχεύσει ή υπαχθεί σε διαδικασία εξυγίανσης ή ειδικής εκκαθάρισης ή τεθεί υπό αναγκαστική διαχείριση από εκκαθαριστή ή από το δικαστήριο ή υπαχθεί σε διαδικασία πτωχευτικού συμβιβασμού ή αναστείλει τις επιχειρηματικές του δραστηριότητες ή εάν βρίσκεται σε οποιαδήποτε ανάλογη κατάσταση, προκύπτουσα από παρόμοια διαδικασία, προβλεπόμενη σε εθνικές διατάξεις νόμου, η αναθέτουσα αρχή δύναται, ομοίως, να καταγγείλει μονομερώς τη σύμβαση και να αναζητήσει τυχόν αξιώσεις αποζημίωσης, σύμφωνα με τις σχετικές διατάξεις του ΑΚ.

6.6.3 Σε αμφότερες τις ως άνω περιπτώσεις καταγγελίας της σύμβασης, η αναθέτουσα αρχή δύναται να προσκαλέσει τον/τους επόμενο/ους, κατά σειρά, μειοδότη/ες της διαδικασίας ανάθεσης της συγκεκριμένης σύμβασης και να του/τους προτείνει να αναλάβει/ουν την παροχή των υπηρεσιών του έκπτωτου αναδόχου, με τους ίδιους όρους και προϋποθέσεις και βάσει της προσφοράς που είχε υποβάλει ο έκπτωτος (ρητή ρήτρα υποκατάστασης).

ΠΑΡΑΡΤΗΜΑΤΑ

ΠΑΡΑΡΤΗΜΑ 1: ΟΙΚΟΝΟΜΙΚΟ ΑΝΤΙΚΕΙΜΕΝΟ ΤΗΣ ΣΥΜΒΑΣΗΣ - ΤΕΧΝΙΚΕΣ ΠΡΟΔΙΑΓΡΑΦΕΣ-ΣΧΕΔΙΑΓΡΑΜΜΑΤΑ-ΚΑΤΟΨΕΙΣ

1. Οικονομικό αντικείμενο της σύμβασης

α/α	Περιγραφή Υπηρεσιών	Μ/Μ	Ποσότητα	Δαπάνη
1	Προμήθεια και Τοποθέτηση υλικών για την εγκατάσταση του νέου Ψηφιακού Αγγειογράφου	Υπηρεσία	1	105.000,00

2. Τεχνικές Προδιαγραφές

A. ΠΕΡΙΓΡΑΦΗ ΕΡΓΑΣΙΩΝ

Αντικείμενο της παρούσας τεχνικής περιγραφής αφορά στις εργασίες για την προμήθεια και τοποθέτηση των απαιτούμενων υλικών στο χώρο της Μονάδας Ψηφιακού Αγγειογράφου, προκειμένου να εγκατασταθεί το νέο μηχάνημα SIEMENS AXIOM ARTIS Zee Floor.

Οι εργασίες προκύπτουν από τις τεχνικές προδιαγραφές που πρέπει να πληρούν οι χώροι του νέου Αγγειογράφου, τόσο από άποψη οικοδομικών, όσο και από άποψη ηλεκτρομηχανολογικών εγκαταστάσεων, σύμφωνα με τα σχέδια και τις προδιαγραφές που παρέδωσε η προμηθεύτρια εταιρεία SIEMENS. Οι ως άνω τεχνικές προδιαγραφές αποτυπώνονται στα επισυναπτόμενα σχέδια του Παραρτήματος. Οι εργασίες συνοπτικά είναι οι παρακάτω:

1. Οικοδομικά

1.1. Αποξήλωση των πλακιδίων τμήματος τοιχοποιίας του εξεταστηρίου, προετοιμασία της επιφάνειας, σπατουλάρισμα ώστε να είναι λεία για να βαφτεί με ριπολίνη κατάλληλη για τον προαναφερόμενο Νοσοκομειακό χώρο.

1.2. Κατασκευή τμημάτων τοιχοποιίας ξηράς δόμησης για τη διαμόρφωση των χώρων, σύμφωνα με τη νέα διαρρύθμιση (σημεία Α και Β του σχεδίου του Παραρτήματος). Η κατασκευή θα γίνει με γυψοσανίδα (2+2), με επένδυση πετροβάμβακα 60 kg/m^3 . Στα σημεία όπου απαιτείται προσθήκη Pb, τα μολυβδόφυλλα θα τοποθετηθούν εντός της τοιχοποιίας γυψοσανίδας, κατά τρόπο ώστε να εξασφαλίζεται η συνέχεια της θωράκισης σε όλη την επιφάνεια της τοιχοποιίας.

1.3. Προμήθεια και τοποθέτηση νέων θυρών στα παρακάτω σημεία:

A. Πόρτα διαδρόμου για την είσοδο στο τμήμα (Π2 σχεδίου Παραρτήματος). Ανοιγόμενη, διαστάσεων $1,23 \times 2,25 \text{ m}$.

B. Πόρτα εισόδου από την ανάνηψη στο εξεταστήριο (Π1 σχεδίου Παραρτήματος). Συρόμενη αυτόματη ανοξείδωτη, ακτινοπροστασίας Pb 3mm, διαστάσεων $1,25 \times 2,25 \text{ m}$.

Γ. Πόρτα εισόδου από το χειριστήριο στο εξεταστήριο (Π4 σχεδίου Παραρτήματος). Ανοιγόμενη, ακτινοπροστασίας Pb 3mm, διαστάσεων $0,88 \times 2,25 \text{ m}$.

Δ. Πόρτα εισόδου από το εξεταστήριο στο τεχνικό δωμάτιο (Π3 σχεδίου Παραρτήματος). Ανοιγόμενη δίφυλλη, ακτινοπροστασίας Pb 3mm, διαστάσεων $2,00 \times 2,25 \text{ m}$.

Οι κάσες θα είναι μεταλλικές από γαλβανισμένη λαμαρίνα πάχους 1,5mm. Τα θυρόφυλλα θα είναι ξύλινα, επενδυμένα με φορμάικα. Οι πόρτες ακτινοπροστασίας θα διαθέτουν μεντεσέδες, ή αναρτήσεις βαρέως τύπου και θα φέρουν ασύμμετρα πόμολα ακτινοπροστασίας.

1.4. Αντικατάσταση παραθύρου του χώρου προετοιμασίας με νέο μικρότερο, ανάλογα με την όδευση των αεραγωγών κλιματισμού.

1.5. Δάπεδο αγώγιμο στους χώρους εξεταστηρίου, χειριστηρίου και τεχνικού δωματίου. Θα γίνει προεργασία με αυτοεπιπεδούμενο υλικό, διάστρωση ταινίας χαλκού, επικάλυψη με πλάκες PVC, διαστάσεων 60x60cm, αγώγιμου τύπου επώνυμου οίκου, με διαμόρφωση περιμετρικά υγειονομικής γωνίας. Η χάλκινη ταινία θα γειωθεί σε κάθε πλευρά του δωματίου. Ο αγωγός θα οδεύει μέσα στην περιμετρική γωνία.

1.6. Κατασκευή ψευδοροφών σε όλους τους χώρους, όπως παρακάτω:

A. Ψευδοροφή γυψοσανίδας στους χώρους εξεταστηρίου, ανάνηψης και χειριστηρίου.

B. Ψευδοροφή με πλάκες 60x60, ενδεικτικού τύπου Knauf, στους υπόλοιπους χώρους.

Οι ψευδοροφές γυψοσανίδας θα διαθέτουν θυρίδες επίσκεψης επαρκείς σε πλήθος και σε μέγεθος, προκειμένου οι εγκαταστάσεις εντός των ψευδοροφών να είναι επισκέψιμες.

Το ύψος των ψευδοροφών θα προκύψει ανάλογα με τα τεχνικά προβλήματα που θα προκύψουν. Επιπλέον, αντίστοιχες επενδύσεις θα γίνουν και στις κατακόρυφες στήλες των αεραγωγών.

1.7. Οι χρωματισμοί των επιφανειών τοιχοποιίας και ψευδοροφής γυψοσανίδας θα γίνει ως εξής:

A. Βαφή αντιμικροβιακή στους χώρους εξεταστηρίου, ανάνηψης και χειριστηρίου.

B. Βαφή με χρώμα απλό πλαστικό στους λοιπούς χώρους.

1.8. Κατασκευή μεταλλικού ενδοδαπέδιου καναλιού για την όδευση καλωδίων του ιατρικού μηχανήματος, σύμφωνα με τα σχέδια του Παραρτήματος. Το κανάλι θα κατασκευαστεί από γαλβανισμένη λαμαρίνα πάχους 2mm και καπάκι ανοιγόμενο πάχους 2,5 mm, το οποίο θα επενδυθεί όπως το δάπεδο στον υπόλοιπο χώρο.

1.9. Έλεγχος επιπεδότητας και ποιότητας δαπέδου στην περιοχή έδρασης του ιατρικού μηχανήματος και στους λοιπούς χώρους, σύμφωνα με τις προδιαγραφές της εγκαταστάτριας εταιρείας. Εργασίες ενίσχυσης του δαπέδου με κατάλληλο τσιμεντοειδές υλικό στην περιοχής έδρασης των patient table και floor stand, εφόσον απαιτείται.

Προμήθεια, τοποθέτηση, έλεγχος αγωγιμότητας και παράδοση σε λειτουργία νέου αγώγιμου δαπέδου στο χώρο, εμβαδού περίπου 63 m². Δημιουργία και διάστρωση κατάλληλου πλέγματος χαλκού, σύμφωνα με τις προδιαγραφές του κατασκευαστή του δαπέδου. Το δάπεδο θα είναι από ειδικό ελαστικό αγώγιμο ρολό, με μεγάλη αντοχή στα χημικά και στην σκληρή καταπόνηση από τροχήλατα έπιπλα, με διασφάλιση ποιότητας σύμφωνα με το ISO 9001, σε απόχρωση ίδια με του δαπέδου που θα αποξηλωθεί, θα επικολληθεί με ειδική αγώγιμη κόλλα, και στους αρμούς θα τοποθετηθεί θερμοκολλητικό κορδόνι. Οι αρμοί θα συγκολληθούν με την μέθοδο της θερμικής συγκόλλησης με ειδικά εργαλεία και ειδικό θερμοκολλητικό κορδόνι συγκόλλησης για δάπεδα τέτοιου τύπου. Το πλάτος του αρμού δεν πρέπει να υπερβαίνει τα 3,5mm και το βάθος του πρέπει να είναι ίσο με τα 2/3 του πάχους του δαπέδου και ποτέ μεγαλύτερο από 2mm. Μετά το πέρας της διαδικασίας της αρμοκόλλησης η περίσσια του υλικού του αρμού θα αφαιρεθεί σε δύο διαδοχικές φάσεις με ειδικά εργαλεία έτσι ώστε να διασφαλίζεται η στεγανότητα των αρμών καθώς και η μη διαφοροποίηση ύψους μεταξύ των πλακιδίων και των αρμών. Το δάπεδο θα πρέπει τοποθετημένο να δίνει τιμές αντιστάσεων R2 & R3:

10 KΩ < τιμές R2,

50 KΩ < μ.ο. τιμών R2,

10 KΩ < τιμές R3 < 5 MΩ,

25 KΩ < μ.ο. τιμών R3 < 1 MΩ

Μετρημένες σύμφωνα με την EN 1081 και την Οδηγία 1/2004 του Υπουργείου Υγείας. Ο ανάδοχος θα πρέπει να προσκομίσει στην Τεχνική Υπηρεσία τις σχετικές μετρήσεις από το Εργαστήριο Υψηλών Τάσεων, Τομέας Ηλεκτρικής Ισχύος, Σχολή Ηλεκτρολόγων Μηχανικών & Μηχανικών Υπολογιστών του ΕΜΠ, μετά την τοποθέτηση, προκειμένου να γίνει η παραλαβή.

Τα σοβατεπί θα είναι κοίλα από το ίδιο υλικό του δαπέδου. Η καμπυλωμένη γωνία δαπέδου και τοίχου θα επιτευχθεί με έτοιμο διαμορφωτικό προφίλ της κατασκευάστριας εταιρείας έτσι ώστε να αποφευχθεί τυχόν ρηγμάτωση του υλικού, τόσο κατά την τοποθέτηση, όσο και στην φάση λειτουργίας των μονάδων. Για την ικανοποιητική διασφάλιση της αναδίπλωσης του περιθωρίου, το πλάτος δεν πρέπει να είναι λιγότερο των 10 cm επί του δαπέδου και 10 cm επί του τοίχου, συμπεριλαμβανομένης και της

αναδίπλωσης, σύνολο 20cm. Τα περιθώρια θα επικολληθούν με ειδική κόλλα με διπλή επάλειψη. Για την προστασία της ακμής του περιθωρίου θα τοποθετηθεί με κόλλα ειδικό προφίλ (καπάκι). Ιδιαίτερη προσοχή πρέπει να δοθεί στην κατασκευή, κυρίως σε εσωτερικές και εξωτερικές γωνίες έτσι ώστε να εξασφαλιστεί ότι οι αρμοί στα κατακόρυφα τοιχεία, οι γωνίες, καθώς και οι αρμοί με το προφίλ προστασίας ακμής θα είναι ερμητικά κλειστοί.

Για τους υπόλοιπους χώρους θα γίνει προμήθεια και τοποθέτηση δαπέδου ρολού PVC, πάχους 2mm, εμβαδού περίπου 45m², μονοπαγούς υφής (όχι πολλαπλών στρώσεων), με μεγάλη αντοχή στη σκληρή χρήση και στο χρόνο, χρώματος, της επιλογής της Τεχνικής Υπηρεσίας, επικολλούμενο, με ειδική κόλλα σε λείο, επίπεδο, καθαρό και στεγνό υπόστρωμα, αφού προηγηθεί αποξήλωση του υπάρχοντος δαπέδου, καθαρισμός της επιφάνειας, αποκατάσταση των τυχόν προβλημάτων του υποστρώματος και απομάκρυνση των άχρηστων προϊόντων εκτός Νοσοκομείου.

Τα περιθώρια – σοβατεπί θα τοποθετηθούν σε συνδυασμό με την επίστρωση του δαπέδου, αφού προηγηθεί η απαραίτητη προεργασία του υποστρώματος και επικολλώνται με ειδική κόλλα κατάλληλη για το υλικό κατά τα λοιπά σύμφωνα με τις οδηγίες του προμηθευτή και τις προδιαγραφές των υλικών.

Οι αρμοί συγκολλούνται σύμφωνα με τις οδηγίες του προμηθευτή και τις προδιαγραφές των υλικών. Μετά την ολοκλήρωση των εργασιών το δάπεδο θα επιστρωθεί με προστατευτικό υγρό εάν αυτό απαιτείται. Περιλαμβάνεται ο πλαστικός τάπητας, οι λωρίδες τερμάτων, η ειδική κόλλα, το προστατευτικό υγρό και η εργασία πλήρους κατασκευής.

1.10. Προμήθεια και τοποθέτηση επιτοιχίων πλαστικών καναλιών, για την δίοδο των καλωδίων των μονάδων του συγκροτήματος. Προμήθεια δεματικών tie wraps και τοποθέτηση των tie wraps ανά 0,5m, για το δέσιμο των καλωδίων μέσα στα κανάλια.

1.11. Μεταλλική κατασκευή οροφής για την ανάρτηση των βραχιόνων του ιατρικού μηχανήματος. Για την κατασκευή θα χρησιμοποιηθούν ειδικά τεμάχια ενδεικτικού τύπου Hilti unistrat Q-41 τα οποία θα τοποθετηθούν στο επίπεδο της ψευδοροφής σε ειδική διάταξη σύμφωνα με τα σχέδια του Παραρτήματος. Για τη στήριξη των εν λόγω τεμαχίων θα εγκατασταθεί υποδομή από μεταλλικούς δοκούς, στηριγμένη στην οροφή του χώρου. Οι διατομές των δοκών θα υπολογιστούν σύμφωνα με τις απαιτήσεις που θέτουν οι προδιαγραφές του Παραρτήματος.

1.12. Προμήθεια και τοποθέτηση μεταλλικών σχαρών καλωδίων πάνω από την ψευδοροφή για την δίοδο των αντίστοιχων καλωδίων του συγκροτήματος. Όλα τα κανάλια-σχάρες θα πρέπει να επικοινωνούν μεταξύ τους με τα αντίστοιχα ανοίγματα. Οι ακμές των σχαρών στο άνοιγμα θα είναι τροχισμένες και θα τοποθετηθεί πλαστική ταινία για να μην τραυματίζονται τα καλώδια. Οι μεταλλικές σχάρες θα πρέπει να είναι εύκολα προσβάσιμες και να έχουν ελεύθερο χώρο τουλάχιστον 15cm από την πάνω τους πλευρά.

1.13. Θα γίνει απομάκρυνση όλων των άχρηστων προϊόντων εκτός του Νοσοκομειακού χώρου.

2. Ηλεκτρολογικά

2.1. Προμήθεια και τοποθέτηση υλικών για την ηλεκτρική εγκατάσταση φωτισμού με φωτιστικά ψευδοροφής.

Στους χώρους εξεταστηρίου, ανάνηψης και χειριστηρίου θα τοποθετηθούν φωτιστικά Led ενδεικτικού τύπου downlight, αντιθαμβωτικά.

Το πλήθος και η κατανομή των φωτιστικών θα προκύψουν από σχετικό υπολογισμό ώστε να προκύπτει γενικός φωτισμός μέγιστης στάθμης 600 lux στο επίπεδο εργασίας.

Ο χειρισμός θα γίνεται με διπλό τοπικό διακόπτη ανά χώρο.

Στο Τεχνικό Δωμάτιο χειριστηρίου θα τοποθετηθούν φωτιστικά Led τύπου panel ψευδοροφής 60x60.

2.2. Προμήθεια και τοποθέτηση πριζών παροχής ηλεκτρικής ισχύος σε όλους τους χώρους. Σε κάθε χώρο θα εγκατασταθούν δύο ανεξάρτητες ηλεκτρικές γραμμές παροχής 16Α, κάθε μία, από τις οποίες θα ρευματοδοτούν δύο πρίζες σούκο.

Οι ρευματοδότες και οι διακόπτες θα τοποθετηθούν επί του καναλιού όδευσης των καλωδίων.

Οι ηλεκτρικές γραμμές θα συνδεθούν σε ηλεκτρικό πίνακα στην περιοχή του τμήματος, ο οποίος θα υποδειχθεί από την Τεχνική Υπηρεσία.

2.3. Προμήθεια και τοποθέτηση δύο ηλεκτρικών πινάκων με τους απαραίτητους διακόπτες, ασφάλειες, ρελέ διαρροής, ενδεικτικές λυχνίες. Ο ένας θα περιλαμβάνει τις παροχές φωτισμού και ρευματοδοτών και θα τροφοδοτείται από τον πλησιέστερο πίνακα φορτίων ανάγκης (H/Z) και ο άλλος θα περιλαμβάνει τις παροχές του κλιματισμού και θα τροφοδοτείται από την υφιστάμενη ηλεκτρική παροχή. Η υφιστάμενη ηλεκτρική παροχή θα επεκταθεί χρησιμοποιώντας κατάλληλο κιβώτιο σύνδεσης.

2.4. Η ηλεκτρολογική εγκατάσταση του ιατρικού μηχανήματος θα γίνει σύμφωνα με σχέδια του Παραρτήματος. Αυτή θα περιλαμβάνει:

A. Προμήθεια-τοποθέτηση ηλεκτρικού πίνακα.

B. Παροχή ηλεκτρικής ισχύος στις καμπίνες SC1, PU1 στο τεχνικό δωμάτιο.

Γ. Εγκατάσταση μπουτόν ελέγχου και λειτουργίας ανάγκης, προειδοποιητικών λυχνιών κλπ.

Δ. Μεταλλικές σχάρες και κανάλια πλαστικά καλωδίων οροφής και για την όδευση καλωδίων ιατρικού μηχανήματος, σύμφωνα με τα σχέδια του Παραρτήματος.

E. Προμήθεια μετασχηματιστή απομόνωσης 230/230V, ιατρικού τύπου, ισχύος 4 KVA.

ΣΤ. Εγκατάσταση καλωδίου για τη σύνδεση σε πρίζα παροχής ηλεκτρικής ισχύος στο κρεβάτι του ιατρικού μηχανήματος.

2.5. Εγκατάσταση δύο λήψεων data category 6 στο χειριστήριο. Περιλαμβάνονται οι καλωδιώσεις και ο τερματισμός έως το πλησιέστερο Rack.

2.6. Εξασφάλιση τηλεφωνικής γραμμής Internet, στον χώρο ελέγχου, για Remote Service Network.

2.7. Εγκατάσταση νέας γραμμής παροχής ηλεκτρικής ισχύος στον Ηλεκτρικό Πίνακα του ιατρικού μηχανήματος από τα Γενικά Πεδία Χαμηλής Τάσης του παλαιού κτιρίου (ηλεκτρολογείο), με καλώδιο NYG διατομής $3 \times 70 + 35 \text{mm}^2$ και γείωση NYG $1 \times 35 \text{mm}^2$.

Το μήκος του καλωδίου είναι περί τα 150 m, ενώ θα απαιτηθεί η τοποθέτηση μεταλλικής σχάρας για την όδευση του καλωδίου, όπου αυτή απαιτείται.

Ελεγχος Γ.Π.Χ.Τ. και τοποθέτηση Αυτόματου διακόπτη ισχύος για την αναχώρηση της νέας παροχής.

2.8. Εγκατάσταση της γείωσης που θα περιλαμβάνει ένα χάλκινο αγωγό διαμέτρου $1 \times 35 \text{mm}^2$ από την αίθουσα του μηχανήματος και ένα χάλκινο αγωγό διαμέτρου $1 \times 16 \text{mm}^2$ από το χειριστήριο, οι οποίοι θα συνδεθούν με γείωση τύπου «Ε».

Εκσκαφή τάφρου στον περιβάλλοντα χώρο έξω από τον χώρο του Ψηφιακού Αγγειογράφου διαστάσεων κατάλληλων ώστε να εγκιβωτιστούν οι αγωγοί της γείωσης μέχρι το σημείο όπου θα γίνει η γείωση τύπου «Ε». Ο χάλκινος αγωγός της γείωσης κατά την κάθετη όδευση και μέσα στην τάφρο θα είναι προστατευμένος με πλαστική σωλήνα PVC, στη δε τάφρο θα προστατεύεται και με πλίνθο στο άνω μέρος.

Θα γίνει αποκατάσταση του beton στον περίβολο όπου θα ανοιχτεί η τάφρος της όδευσης του αγωγού. Στο σημείο όπου θα γίνει η γείωση, θα ανοικτεί τάφρος διαστάσεων κατάλληλων για την εγκατάσταση των ηλεκτροδίων της γείωσης τύπου «Ε», επιπεδοποίηση, καθαρισμός από πέτρες, προσθήκη βελτιωτικού γείωσης, εγκατάσταση των ηλεκτροδίων, επικάλυψη με χώμα αναμεμιγμένο με βελτιωτικό γείωσης, τελικές συνδέσεις και λήψη μετρήσεων, η οποία πρέπει να ανταποκρίνεται στο πρότυπο ΕΛΟΤ HD384.

2.9. Εγκατάσταση συστήματος ελεγχόμενης πρόσβασης με θυροτηλέφωνο στο εξεταστήριο, με δύο τερματικές συσκευές, στις δύο θύρες εισόδου.

3. Κλιματισμός

3.1. ΠΑΡΟΥΣΑ ΚΑΤΑΣΤΑΣΗ:

Ο χώρος του αγγειογράφου κλιματίζεται από Κεντρική Κλιματιστική Μονάδα (ΚΚΜ) του οίκου Φυρογένης με τα κάτωθι χαρακτηριστικά:

1. Παροχή αέρα 5.000m³/h στα 55mmHg
2. Ανεμιστήρας προσαγωγής
3. Ανεμιστήρας επιστροφής
4. Πλακοειδής εναλλάκτης ανάκτησης ενέργειας
5. Στοιχείο νερού 25.200Kcal/h
6. Κιβώτιο σακόφιλτρων
7. Δίκτυο αεραγωγών
8. Κιβώτιο απόλυτου φίλτρου επί της μονάδας
9. Τροφοδοσία νερού από το κεντρικό ψυχοστάσιο/λεβητοστάσιο του κτηρίου.

3.2. ΝΕΟ ΣΥΣΤΗΜΑ ΚΛΙΜΑΤΙΣΜΟΥ:

Διατήρηση της υπάρχουσας ΚΚΜ και μετατροπή αυτής και του δικτύου των αεραγωγών της όπως παρακάτω:

1. Εγκατάσταση ρυθμιστών στροφών για την οδήγηση των κινητήρων ανεμιστήρων προσαγωγής και επιστροφής
2. Εγκατάσταση νέου συστήματος αυτοματισμού συνδεδεμένου με το BMS για τον έλεγχο της μονάδας
3. Εγκατάσταση νέου διαφράγματος παράκαμψης εναλλάκτη για ενδιάμεσες εποχές.
4. Εγκατάσταση νέας αντλίας θερμότητας αποδόσεως 35kW
5. Τροποποίηση των εσωτερικών δικτύων αεραγωγών ώστε:
 - i. Να επιτυγχάνεται υπερπίεση του χώρου του εξεταστηρίου σε σχέση με τους υπόλοιπους χώρους του τμήματος, αλλά και υπερπίεση των χώρων αυτών έναντι του διαδρόμου του Νοσοκομείου.
 - ii. Να επιτυγχάνονται 20 εναλλαγές την ώρα στον χώρο του εξεταστηρίου και 10 εναλλαγές την ώρα στους υπόλοιπους χώρους.
 - iii. Οι κλάδοι των αεραγωγών να είναι δύο (2), ένας για την αίθουσα του εξεταστηρίου και ένας για τους υπόλοιπους χώρους.
6. Εγκατάσταση περίπου 10 νέων φιλτροθηκών για απόλυτα φίλτρα H14 διαστάσεων 60X60εκ. κατάλληλα για προσαγωγή αέρα έως 6.000m³/h σε ονομαστικές συνθήκες με 0,45m/s μετωπική ταχύτητα, καταναμεμένα κατάλληλα σε όλους τους χώρους.
7. Εγκατάσταση νέων στομιών απαγωγής για την κάλυψη των αναγκών των νέων χώρων.
8. Στο χώρο του εξεταστηρίου θα κατασκευαστούν νέοι αεραγωγοί απαγωγής (κολόνες) και τα στόμια αυτών θα τοποθετηθούν 20 εκατοστά από το έδαφος.
9. Χειριστήριο - Αισθητήριο θερμοκρασίας – υγρασίας χώρου με οθόνη αφής 3,5" για την ρύθμιση βασικών παραμέτρων (Setpoints) (RS-485 / Ethernet)

3.3. ΤΕΧΝΙΚΕΣ ΠΡΟΔΙΑΓΡΑΦΕΣ:

Ρυθμιστές στροφών:

Οι νέοι ρυθμιστές στροφών θα είναι ισχύος μίας κλάσης μεγαλύτερης από τους κινητήρες που θα οδηγούν. Ο έλεγχος των νέων ρυθμιστών στροφών θα γίνεται από τον τοπικό ελεγκτή της ΚΚΜ με την βοήθεια πρωτοκόλλου επικοινωνιών και όχι με την βοήθεια ξηρών επαφών. Για τον κάθε ρυθμιστή θα υπάρχει γραφική σελίδα απεικόνισης στο BMS για την εποπτεία της κατάστασης αυτού.

Οι νέοι ρυθμιστές θα εγκατασταθούν σε εξωτερικό πίνακα με ενσωματωμένους ανεμιστήρες και θυρίδες εξαερισμού για την διαχείριση των θερμικών φορτίων. Ο έλεγχος των ανεμιστήρων του πίνακα θα γίνεται από θερμοστάτη εντός του πίνακα ώστε να παραμένουν απενεργοποιημένοι όταν δεν υπάρχει ανάγκη ψύξης.

Σύστημα αυτοματισμού με BMS:

Το νέο σύστημα θα αποτελεί επέκταση του ήδη υπάρχοντος BMS (υφιστάμενος automation server AS-P, Schneider electric) του παλαιού κτηρίου.

Το νέο σύστημα αυτοματισμού θα εκτελεί τον συντονισμό όλων των εξαρτημάτων του συστήματος κλιματισμού για την επίτευξη των ζητούμενων συνθηκών θερμοκρασίας, υγρασίας και καθαρότητας αέρα.

Το νέο σύστημα θα εγκατασταθεί σε νέο ηλεκτρικό πίνακα στεγανό εξωτερικής τοποθέτησης, στη θέση του υπάρχοντος, το οποίο θα αποσυνδεθεί και θα παραδοθεί στην τεχνική υπηρεσία. Το σύστημα θα αποτελείται από κεντρική μονάδα επεξεργασίας δεδομένων που θα επικοινωνεί με την βοήθεια των πρωτόκολλων επικοινωνίας Bacnet, Lonworks και Modbus με όλα τα περιφερειακά αισθητήρια όργανα, καθώς και τμήματα του συστήματος της ΚΚΜ για την εύρυθμη λειτουργία του συνόλου. Η επικοινωνία των 3 πρωτοκόλλων θα γίνεται ταυτόχρονα, από ανεξάρτητες θύρες επί του τοπικού ελεγκτή και κατ'ελάχιστον θα υπάρχουν συνδέσεις επικοινωνιών με τους παρακάτω κόμβους:

- Inverter ανεμιστήρων προσαγωγής – επιστροφής δωματίων τεμ. 2 (RS-485)
- Χειριστήριο - Αισθητήριο θερμοκρασίας – υγρασίας χώρου με οθόνη αφής 3,5" για την ρύθμιση βασικών παραμέτρων (Setpoints) (RS-485 / Ethernet)

Τα περιφερειακά όργανα που θα εγκατασταθούν θα είναι τα κάτωθι:

- Αισθητήριο θερμοκρασίας υγρασίας αεραγωγού προσαγωγής
- Αισθητήριο θερμοκρασίας αεραγωγού απόρριψης
- Αισθητήριο θερμοκρασίας νερού στοιχείου
- Αισθητήριο πίεσης νερού
- Αισθητήριο θερμοκρασίας εξωτερικού περιβάλλοντος
- Αισθητήριο διαφορικής πίεσης αέρα ανεμιστήρων
- Αισθητήριο διαφορικής πίεσης αέρα απολύτων φίλτρων
- Αισθητήριο διαφορικής πίεσης αέρα σακκόφιλτρων
- Αισθητήριο διαφορικής πίεσης χώρου
- Αισθητήριο ταχύτητας αέρα προσαγωγής
- Πρεσοστάτης διαφορικής πίεσης αέρα πρόφιλτρων
- Αναλογικός κινητήρας ελέγχου τριόδου βαλβίδας στοιχείων νερού
- Αναλογικό κινητήρας διαφράγματος ΚΚΜ εναλλάκτη
- Ρυθμιστές στροφών ανεμιστήρων προσαγωγής επιστροφής
- Χειριστήριο χώρου – αισθητήριο θερμοκρασίας υγρασίας με έγχρωμη οθόνη αφής τουλάχιστον 3,5"

Τεχνικά χαρακτηριστικά τοπικού προγραμματιζόμενου ελεγκτή:

- Ελεύθερα προγραμματιζόμενος κεντρικός ελεγκτής σχεδιασμένος για υλοποίηση συστημάτων BMS.
- Ενσωματωμένα φυσικά σημεία ελέγχου τουλάχιστον 42 χωρίς την χρήση καρτών επέκτασης
- Κάρτες επέκτασης για τα φυσικά σημεία του νέου συστήματος
- Δυνατότητα επέκτασης με πάνω από 8 τοπικές κάρτες φυσικών σημείων ή πάνω από 100ΦΣ.
- Ενσωματωμένη θύρα Ethernet για επικοινωνία με τον κεντρικό ελεγκτή BMS του νοσοκομείου.
- Ενσωματωμένες θύρες RS-485, τουλάχιστον δύο (2).
- Ενσωματωμένη θύρα CAN-Bus
- Ενσωματωμένα πρωτόκολλα επικοινωνιών Lon, Modbus, Bacnet, CanBus.
- Ενσωματωμένη θύρα USB για τοπικό προγραμματισμό
- Ενσωματωμένη θύρα micro-SD για επέκταση μνήμης
- Ενσωματωμένος web server με δυνατότητα αποθήκευσης όλων των γραφικών σελίδων των ψυκτών και περιφερειακών μηχανημάτων.

Τεχνικά χαρακτηριστικά ενεργού εξοπλισμού για την σύνδεση του συστήματος στο LAN του Νοσοκομείου:

Για την σύνδεση του νέου συστήματος με το δίκτυο Ethernet του Νοσοκομείου, θα γίνει εγκατάσταση δρομολογητή δικτύου τουλάχιστον πέντε (5) εισόδων με τα κάτωθι χαρακτηριστικά:

- LAN Ports ≥ 5 L3 routing capable
- CPU nominal frequency ≥ 650 Mhz
- RAM ≥ 64 MB
- USB ports ≥ 1
- PoE in / PoE out supported
- Wireless standards support 802.11b/g/n για την υλοποίηση τοπικού AP για την πρόσβαση στο σύστημα καθώς και πρόσβαση στο διαδίκτυο για του χρήστες της τεχνικής υπηρεσίας. Διαχείριση συστήματος με την βοήθεια ειδικού λογισμικού που επιτρέπει την παραμετροποίηση του δρομολογητή από το τμήμα πληροφορικής του Νοσοκομείου ενδεικτικού τύπου Mikrotik Winbox όμοιο με αυτό που υπάρχει για την διαχείριση των ήδη εγκατεστημένων συστημάτων BMS του Νοσοκομείου.

Αντλία Θερμότητας:

- Cooling Capacity 33Kw +/-5% κατά eurovent A35/W12-7
- Power input Cooling <16Kw κατά eurovent A35/W12-7
- Heating capacity 42,00 +/-5% κατά eurovent
- Power input Heating <13Kw κατά eurovent A7/W40-45
- Soundpower \leq dB 78 κατάeurovent
- Ψυκτικό υγρό R410a
- Συμπιεστές ≥ 2
- Βήματα ελέγχου λειτουργίας ≥ 2
- Ανεμιστήρες συμπακνωτή μεταβλητών στροφών ≥ 2 με κινητήρα EC
- Ηλεκτρονική εκτονωτική βαλβίδα
- Δυνατότητα λειτουργίας έως τους -15°C σε λειτουργία θέρμανσης
- Λειτουργία Smart Defrost
- Ενσωματωμένη αντλία νερού
- Ενσωματωμένο δοχείο αδράνειας ≥ 100 Lt
- Επικοινωνίες Bacnet TCP/IP
- Αυτόματη εναλλαγή μεταξύ ψύξης και θέρμανσης σύμφωνα με την εξωτερική θερμοκρασία
- Μέγιστη θερμοκρασία εξόδου νερού σε θέρμανσης $\geq 55^{\circ}\text{C}$
- Αντιδονητικά έδρασης
- Πιστοποίηση εργοστασίου κατασκευής κατά ISO9001:2015 και ISO18001

Υδραυλικά:

Το υδραυλικό δίκτυο θα κατασκευαστεί με τέτοιο τρόπο ώστε να υπάρχει δυνατότητα τροφοδοσίας εναλλακτικά από το κεντρικό κτήριο.

Τα υδραυλικά δίκτυα των σωλήνων που θα συνδεθούν με την νέα αντλία και τα εξαρτήματα που θα απαιτηθούν εκτός των ενσωματωμένων εξαρτημάτων που φέρει η ΑΘ εντός αυτής είναι:

- Αντιδονητικά σύνδεσης υδραυλικού δικτύου βιδωτά 2"
- Βάνες αποκοπής σε θέσεις σύμφωνα με το σχέδιο
- Φίλτρο νερού
- Αυτόματο πλήρωσης
- Μανόμετρα πίεσης εισόδου-εξόδου νερού στην ΑΘ
- Αυτόματα εξαεριστικά δικτύου με βάνα αποκοπής 1/2" τεμ. 6
- Δίκτυο από σωλήνες PPRΦ63, 5ης γενιάς
- Μόνωση δικτύου από υλικό τύπου αρμαφλέξ πάχους 13mm

- Επικάλυψη μόνωσης με ακρυλικό και κάμποτ όλου του υδραυλικού δικτύου ή με φύλλο αλουμινίου.

3.1. Προμήθεια δύο κλιματιστικών μονάδων τύπου split-unit, ψυκτικής ισχύος τουλάχιστον 36.000 Btu/h εκάστη, με εσωτερική μονάδα δαπέδου η οποία θα τοποθετηθεί στο χώρο του Τεχνικού Δωματίου. Η εξωτερική μονάδα θα τοποθετηθεί στον περιβάλλοντα χώρο παραπλεύρως του Τεχνικού Δωματίου. Περιλαμβάνεται η εγκατάσταση δικτύου ψυκτικών σωλήνων, η παροχή ηλεκτρικής ισχύος, η αποχέτευση συμπυκνωμάτων.

4. Υδραυλικά

4.1. Αποξήλωση του υφιστάμενου νεροχύτη της ανάνηψης και προμήθεια και τοποθέτηση νέου ανοξειδωτου νεροχύτη σε νέα θέση, όπως φαίνεται στα σχέδια του Παραρτήματος.

4.2. Αποξήλωση του υφιστάμενου νεροχύτη της αίθουσας του εξεταστηρίου και προμήθεια και τοποθέτηση νέας ανοξειδωτης γούρνας πλύσης ιατρικού τύπου με μπαταρία με ποδομπουτόν, ή φωτοκύτταρο.

4.3. Αποκατάσταση των δύο εξωτερικών υδρορροών για την αποκατάσταση των διαρροών και στεγανοποίηση του χώρου του τεχνικού δωματίου.

5. Ιατρικά Αέρια

Θα αντικατασταθούν οι υπάρχουσες λήψεις με νέες τύπου AFNOR.

B. ΓΕΝΙΚΕΣ ΣΥΜΒΑΤΙΚΕΣ ΥΠΟΧΡΕΩΣΕΙΣ ΤΟΥ ΑΝΑΔΟΧΟΥ ΚΑΙ ΤΩΝ ΣΥΜΜΕΤΕΧΟΝΤΩΝ ΣΤΟ ΔΙΑΓΩΝΙΣΜΟ

B.1. Υποχρεώσεις των συμμετεχόντων στο διαγωνισμό

Όλοι οι συμμετέχοντες στο διαγωνισμό θα πρέπει:

Να δηλώσουν εγγράφως ότι έχουν λάβει γνώση όλων των τεχνικών όρων και προδιαγραφών και τους οποίους αποδέχονται χωρίς καμία επιφύλαξη. Επίσης να δηλώσουν εγγράφως ότι η προσφορά τους δεν θα έχει καμία απόκλιση από τις τεχνικές προδιαγραφές, καταθέτοντας φύλλο συμμόρφωσης.

Να διαθέτουν αποδεδειγμένα τουλάχιστον από ένα άτομο προσωπικό με ειδικότητες οικοδόμου, ηλεκτρολόγου και ψυκτικού, που θα διαθέτουν τις απαιτούμενες άδειες, σύμφωνα με την κείμενη νομοθεσία.

Να διαθέτουν τουλάχιστον έναν Διπλωματούχο Μηχανολόγο, ή Ναυπηγό, ή Ηλεκτρολόγο Μηχανικό, ή έναν Μηχανικό ΤΕ Ανώτατης Σχολής αντίστοιχης ειδικότητας, με γνώσεις στην κατασκευή θερμοϋδραυλικών εγκαταστάσεων, οι οποίες θα αποδεικνύονται από παραστατικά, ή βεβαιώσεις καλής εκτέλεσης, κατασκευής, ή συντήρησης παρόμοιων συστημάτων.

Να έχουν τουλάχιστον 5ετή εμπειρία σε παρόμοιου είδους εγκαταστάσεις, η οποία θα αποδεικνύεται επίσημα έγγραφα, όπως βεβαιώσεις καλής εκτέλεσης, συμβάσεις, τιμολόγια, κλπ.

Να έχουν πραγματοποιήσει τουλάχιστον δύο παρόμοια έργα σε παρόμοιες εγκαταστάσεις Νοσοκομείων ή Διαγνωστικών Κέντρων, τα τελευταία έξι έτη.

Να επισκεφθούν τον χώρο του Ψηφιακού Αγγειογράφου και να προβούν σε επιτόπια εξέταση της θέσης και της κατάστασης των εγκαταστάσεων, ώστε να γνωρίζουν όλες τις τοπικές συνθήκες και να είναι ενήμεροι για το αντικείμενο του διαγωνισμού.

Να προσκομίσουν βεβαίωση ότι έλαβαν πλήρη γνώση των ειδικών τοπικών συνθηκών, την οποία μπορούν να πάρουν από την Τεχνική Υπηρεσία τις εργάσιμες ημέρες και την οποία οφείλουν να καταθέσουν μαζί με την προσφορά τους στο φάκελο της τεχνικής τους προσφοράς.

Η μη κατάθεση των στοιχείων των ανωτέρω παραγράφων αποτελεί στοιχείο αποκλεισμού από τον διαγωνισμό.

B.2. Λοιπές υποχρεώσεις του Αναδόχου

Ο Ανάδοχος θα πρέπει να ολοκληρώσει τις συμβατικές του υποχρεώσεις σύμφωνα με τις τεχνικές προδιαγραφές και να παραδώσει την εγκατάσταση σε πλήρη και ασφαλή λειτουργία.

Ο Ανάδοχος με την έναρξη της σύμβασης θα υποβάλει χρονοδιάγραμμα, ώστε η Τεχνική Υπηρεσία να ενημερώσει τα τμήματα του Νοσοκομείου για τη διακοπή, είτε του κρύου και ζεστού νερού χρήσης, είτε του ατμού.

Μετά το πέρας των εργασιών ο Ανάδοχος θα παραδώσει στην Τεχνική Υπηρεσία πλήρες μητρώο των εκτελεσθεισών εργασιών, καθώς και μητρώο των μηχανημάτων με τα τεχνικά τους στοιχεία και κατασκευαστικά σχέδια.

Ο Ανάδοχος υποχρεούται να διαθέτει κάθε αναλώσιμο υλικό που απαιτείται για την ορθή και ταχεία υλοποίηση των συμβατικών του υποχρεώσεων. Τόσο ο τρόπος εργασίας όσο και ο τεχνικός εξοπλισμός θα καλύπτουν τις Ελληνικές και Ευρωπαϊκές προδιαγραφές. Τα έξοδα μετάβασης βαρύνουν αποκλειστικά τον Ανάδοχο.

Ο Ανάδοχος είναι αποκλειστικά υπεύθυνος για κάθε ασφάλιση και καταβολή εισφορών τους αρμόδιους ασφαλιστικούς οργανισμούς για το προσωπικό που απασχολεί και για την πιστή εφαρμογή των διατάξεων της κείμενης νομοθεσίας.

Ο Ανάδοχος υποχρεούται να διαθέτει κάθε μέσο για την ασφάλεια του προσωπικού του (μέσα ατομικής προστασίας), καθώς και κάθε μέσο για την εξασφάλιση του Νοσοκομείου (χώροι και άτομα εντός αυτού), σχετιζόμενα ευθέως με το αντικείμενο της σύμβασης, σε θέματα ασφάλειας. Καμία οικονομική ή άλλη αξίωση δεν μπορεί να προκύψει από τραυματισμό ατόμων που απασχολεί ο Ανάδοχος, εντός του χώρου του Νοσοκομείου. Ο Ανάδοχος θα συμπληρώνει καθημερινά έντυπο που θα αναφέρει ότι λάβει όλα τα απαραίτητα μέτρα ασφαλείας, προς αποφυγή ατυχημάτων.

Το προσωπικό του Αναδόχου υποχρεούται να συμπεριφέρεται κόσμια προς το προσωπικό του Νοσοκομείου, τους ασθενείς και τους συνοδούς τους.

Το Νοσοκομείο έχει το δικαίωμα της εποπτείας και του ελέγχου των εκτελουμένων εργασιών από τον Ανάδοχο, γεγονός που δεν απαλλάσσει τον Ανάδοχο από την ευθύνη του για τις εργασίες που εκτελεί. Ο Ανάδοχος οφείλει να συμμορφώνεται με τις έγγραφες οδηγίες και υποδείξεις που θα γίνονται από την Τεχνική Υπηρεσία του Νοσοκομείου, εφόσον αυτές δεν αντίκεινται στους συμβατικούς όρους.

Οι εργασίες θα εκτελεστούν από τον Ανάδοχο, χωρίς να προκαλέσουν αναστάτωση ή να παρεμποδίσουν τη λειτουργία του Νοσοκομείου, κατά τις εργάσιμες ημέρες και ώρες από 8.00' π.μ. έως 15.00' μ.μ. Κατ' εξαίρεση μπορούν οι εργασίες να πραγματοποιηθούν και κατά τη διάρκεια βραδινής βάρδιας για την εξασφάλιση της εύρυθμης λειτουργίας του Νοσοκομείου, υπό την προϋπόθεση ότι αυτό θα γίνει μετά από συνεννόηση με την Τεχνική Υπηρεσία.

Η Τεχνική Υπηρεσία μπορεί να μεταθέσει τις ημερομηνίες έναρξης των εργασιών, έπειτα από γραπτή ενημέρωση προς τον Ανάδοχο, ή έπειτα από γραπτό αίτημα του Αναδόχου, εφόσον δεν διαταράσσεται η εύρυθμη λειτουργία του Νοσοκομείου.

Εάν ο Ανάδοχος δεν εκτελέσει τους όρους της σύμβασης ή τους εκτελέσει πλημμελώς, το Νοσοκομείο διατηρεί το δικαίωμα της έκπτωσής του, την αντικατάστασή του με άλλον και την εξέταση για την αποζημίωσή του. Σε κάθε περίπτωση αρμόδια για την επίλυση των διαφορών είναι τα αρμόδια Ελληνικά Δικαστήρια.

Όλες οι εργασίες θα εκτελεσθούν σε απόλυτη συνεννόηση με τα τμήματα Οικοδομικών και Ηλεκτρομηχανολογικών Εγκαταστάσεων της Διεύθυνσης Τεχνικής Υπηρεσίας του Νοσοκομείου, όσον αφορά τις ώρες εργασίας λόγω των ειδικών συνθηκών, χωρίς αυτό να σημαίνει ότι ο εργολάβος εγκαταστάτης θα δικαιούται ιδιαίτερης αποζημίωσης για τις εργασίες που θα εκτελεσθούν απογευματινές, νυκτερινές ώρες ή και αργίες.

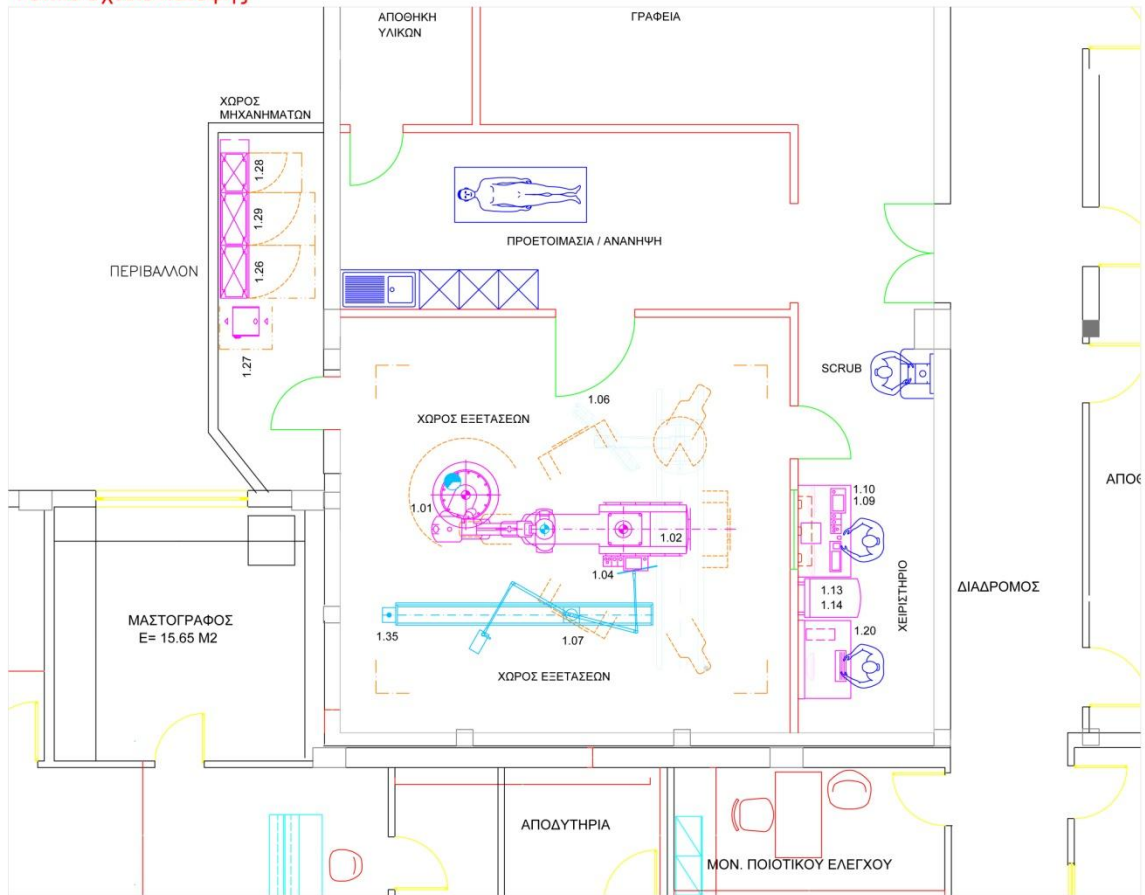
Απαγορεύεται οποιαδήποτε επέμβαση του Αναδόχου στις λοιπές εγκαταστάσεις, χωρίς την έγκριση της Τεχνικής Υπηρεσίας και την παρουσία των τεχνικών του Νοσοκομείου.

Ο Ανάδοχος είναι υποχρεωμένος να δηλώσει τη χώρα προέλευσης και κατασκευής των ανταλλακτικών, που θα χρησιμοποιήσει, όπως και την επωνυμία και τη διεύθυνση του κατασκευαστή, καθώς και ότι θα χρησιμοποιηθούν υλικά καινούργια και αμεταχειρίιστα. Τα υλικά που θα τοποθετούνται στις αντικαταστάσεις θα είναι άριστης ποιότητας, πιστοποιημένα κατά ISO, ή ΕΛΟΤ, θα συνοδεύονται από εγγύηση καλής λειτουργίας και θα εγκρίνονται πριν από την τοποθέτησή τους από την Τεχνική Υπηρεσία του Νοσοκομείου. Τα παλιά ανταλλακτικά θα τοποθετούνται σε χώρο, που θα υποδεικνύεται από το Νοσοκομείο.

Ο Ανάδοχος δεν βαρύνεται για φθορά ή κακή λειτουργία των μηχανημάτων και των εγκαταστάσεων, που προέρχεται από πυρκαγιά, πλημμύρα, διαδήλωση, πόλεμο ή βανδαλισμό. Βαρύνεται όμως για βλάβες οι οποίες θα προέλθουν από την κακή συντήρηση ή ζημιά που θα προκαλέσει ο ίδιος στα μηχανήματα και τις εγκαταστάσεις.

3. Σχεδιαγράμματα-Κατόψεις

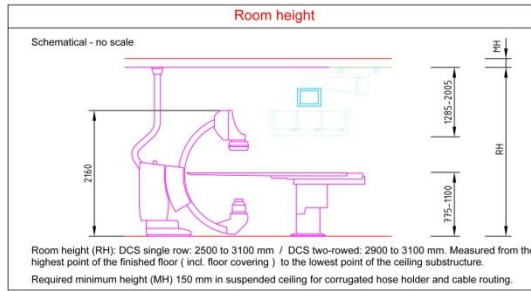
Γενικό σχέδιο κάτοψης



Artis zee floor – Equipment Legend				
Pos.	Description	Weight	Heat dissipation to the air	Remark
		kg	W	
1.01	Floor stand	665	200	
1.02	Patient table	452	200	
1.04	Control console and ECC I on patient table	4		
1.06	Ceiling stand DCS 3	251	225	#1
1.07	Upper body radiation shield with LED OR - light, moveable	85		optional
1.09	Console for control elements and monitors	60		optional
1.10	Control room distributor	29	100	
1.11	Workplace Display with keyboard	10	75	
1.13	AXIS image system	150	1270	
1.14	UPS for image system	51	100	optional
1.15	ACE	6		
1.20	X Workplace	35	450	optional
1.26	Generator POLYDOROS A100 Plus	300	1000	
1.27	Cooling unit	31	2400	
1.28	System control cabinet	270	1600	
1.29	Cable cabinet	120		optional
1.35	External transformer OR-Lamp			optional

#1 Including 4.25 m longitudinal rails and system cables

Σχ 1 Γενικό Σχέδιο Κάτοψης



Transport

The transport route (doors and hallway) needs sufficient dimensions for the following parts:

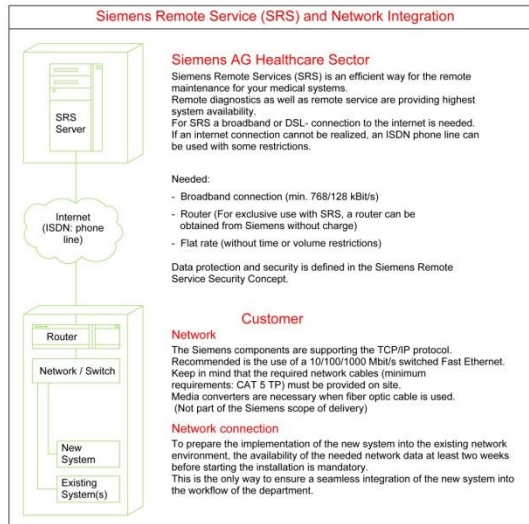
Largest crate with packaging with FD 20 x 20	276 x 102 x 209 cm (W x D x H), Weight 1200 kg
Largest crate with packaging with FD 30 x 40	280 x 95 x 202 cm (W x D x H), Weight 1200 kg
Largest single part with transp. carriage with FD 20 x 20	250 x 82 x 190 cm (W x D x H), Weight 760 kg
Largest single part with transp. carriage with FD 30 x 40	262 x 82 x 188 cm (W x D x H), Weight 760 kg

The door must have a final clearance of 125 cm if bed entrance is requested.

Shocks	max. 10 g / 16 ms
Vibration	max. 0.1 g / 10 to 200 Hz

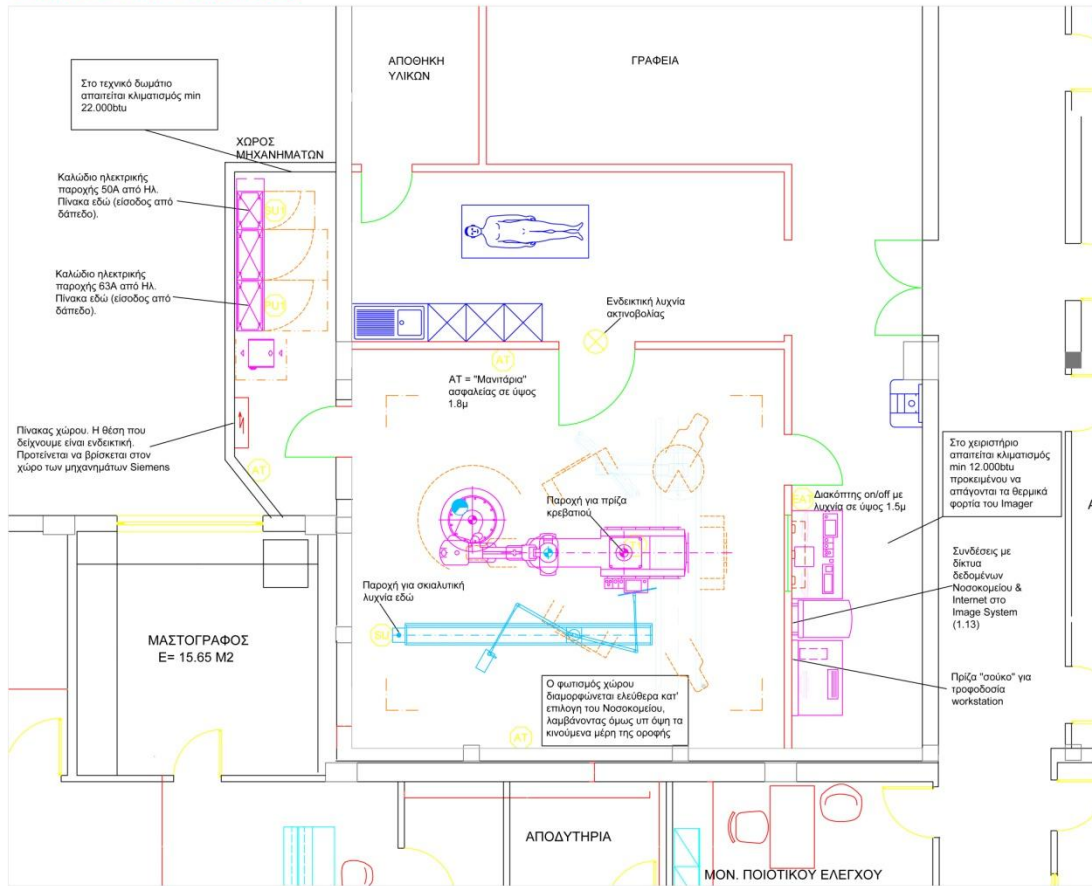
Environment

Examination and control room	Temperature range Relative humidity	15 to 30 °C (recommended 22 °C) 20 to 75 % non-condensing
Bildsystem	Temperature range Relative humidity Max. temperature gradient Air flow volume Max. noise generation	10 to 35 °C 20 to 75 % non-condensing 10 K/h 850 m³/h 50 dB(A)
Generator	Temperature range Relative humidity Max. temperature gradient Air flow volume Max. noise generation	10 to 35 °C 20 to 75 % non-condensing 5 K/h 160 m³/h 55 dB(A)
System-control cabinet 1	Temperature range Relative humidity Max. temperature gradient Air flow volume Max. noise generation	15 to 30 °C 20 to 75 % non-condensing 5 K/h 500 m³/h 48 dB(A)
System control cabinet 2 (for OR-table only)	Temperature range Relative humidity Max. temperature gradient Air flow volume Max. noise generation	10 to 35 °C 20 to 75 % non-condensing 5 K/h n.a. n.a.
Cooling set company Klüber	Cooling air Air flow volume Max. noise generation	5 to 30 °C, frost-free room 1100 m³/h 55 dB(A) at 50 Hz, 59 dB(A) at 60 Hz
DCS	Temperature range Relative humidity	10 to 40 °C 20 to 75 % non-condensing
Stand with flat panel detector	Max. temperature gradient Air pressure Shocks Vibrations	5 K/h 700 to 1040 hPa max. 10 g / 16 ms max. 0.1 g / 10 to 200 Hz



Σχ. 2 Ύψη, Δεδομένα, Δίκτυο

Ηλεκτρολογικά / κλιματισμός



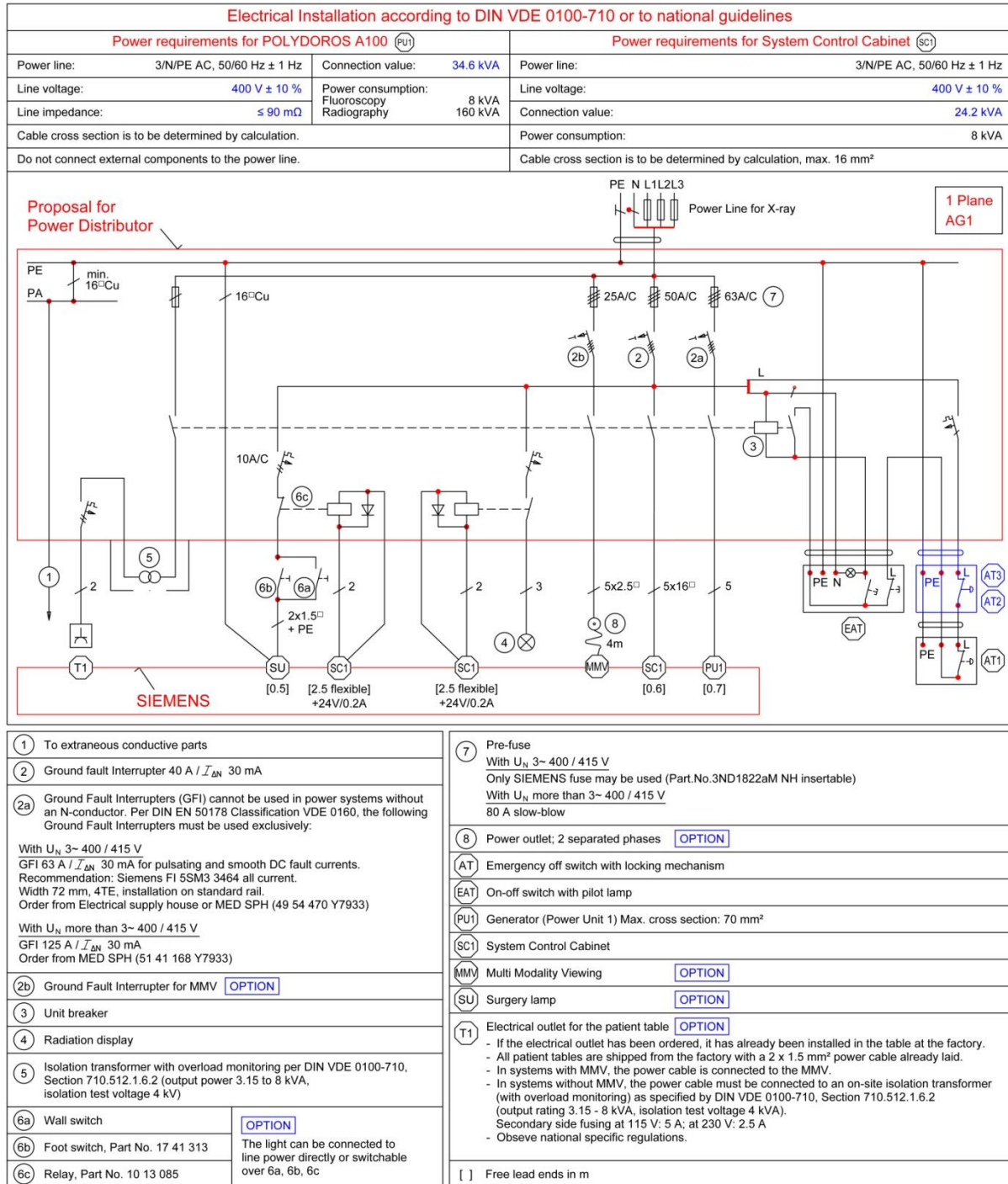
Artis zee floor – Equipment Legend				
Pos.	Description	Weight	Heat dissipation to the air	Remark
		kg	W	
1.01	Floor stand	665	200	
1.02	Patient table	452	200	
1.04	Control console and ECC I on patient table	4		
1.06	Ceiling stand DCS 3	251	225	#1
1.07	Upper body radiation shield with LED OR - light, moveable	85		optional
1.09	Console for control elements and monitors	60		optional
1.10	Control room distributor	29	100	
1.11	Workplace Display with keyboard	10	75	
1.13	AXIS image system	150	1270	
1.14	UPS for image system	51	100	optional
1.15	ACE	6		
1.20	X Workplace	35	450	optional
1.26	Generator POLYDOROS A100 Plus	300	1000	
1.27	Cooling unit	31	2400	
1.28	System control cabinet	270	1600	
1.29	Cable cabinet	120		optional
1.35	External transformer OR-Lamp			optional

#1 Including 4.25 m longitudinal rails and system cables

Environment		
Examination and control room	Temperature range Relative humidity	15 to 30 °C (recommended 22 °C) 20 to 75 % non-condensing
Bildsystem	Temperature range Relative humidity Max. temperature gradient Air flow volume Max. noise generation	10 to 35 °C 20 to 75 % non-condensing 10 K / h 850 m ³ / h 50 dB(A)
Generator	Temperature range Relative humidity Max. temperature gradient Air flow volume Max. noise generation	10 to 35 °C 20 to 75 % non-condensing 5 K / h 160 m ³ / h 55 dB(A)
System-control cabinet 1	Temperature range Relative humidity Max. temperature gradient Air flow volume Max. noise generation	15 to 30 °C 20 to 75 % non-condensing 5 K / h 500 m ³ / h 48 dB(A)
System control cabinet 2 (for OR-table only)	Temperature range Relative humidity Max. temperature gradient Air flow volume Max. noise generation	10 to 35 °C 20 to 75 % non-condensing 5 K / h n.a. n.a.
Cooling set company Klüber	Cooling air Air flow volume Max. noise generation	5 to 30 °C, frost-free room 1100 m ³ / h 55 dB(A) at 50 Hz, 59 dB(A) at 60 Hz
DCS	Temperature range Relative humidity	10 to 40 °C 20 to 75 % non-condensing
Stand with flat panel detector	Max. temperature gradient Air pressure Shocks Vibrations	5 K / h 700 to 1040 hPa max. 10 g / 16 ms max. 0.1 g / 10 to 200 Hz

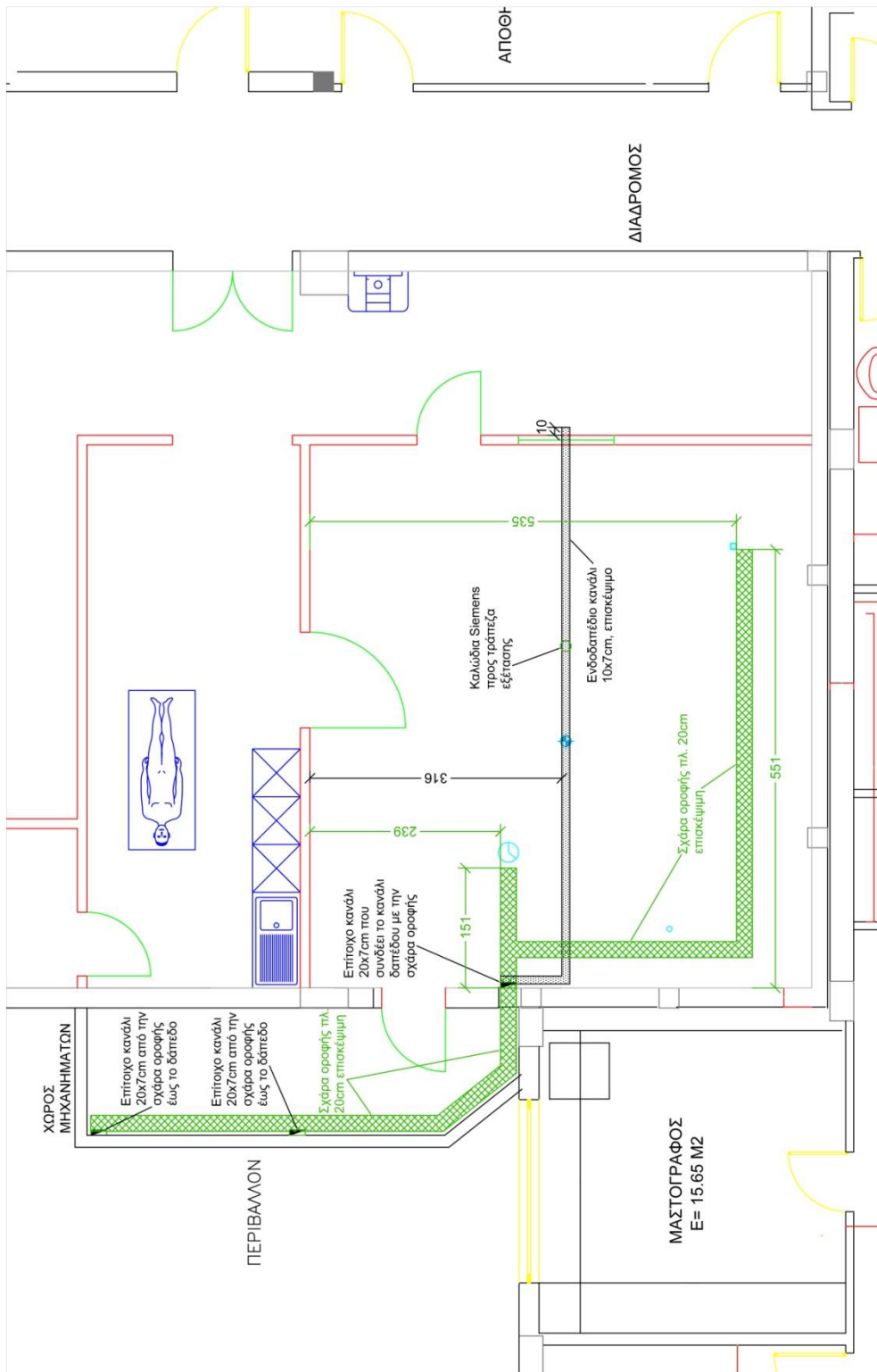
Σχ 3 Ηλεκτρολογικά, Κλιματισμός

Μονογραμμικό σχέδιο πίνακα χώρου - πρόταση



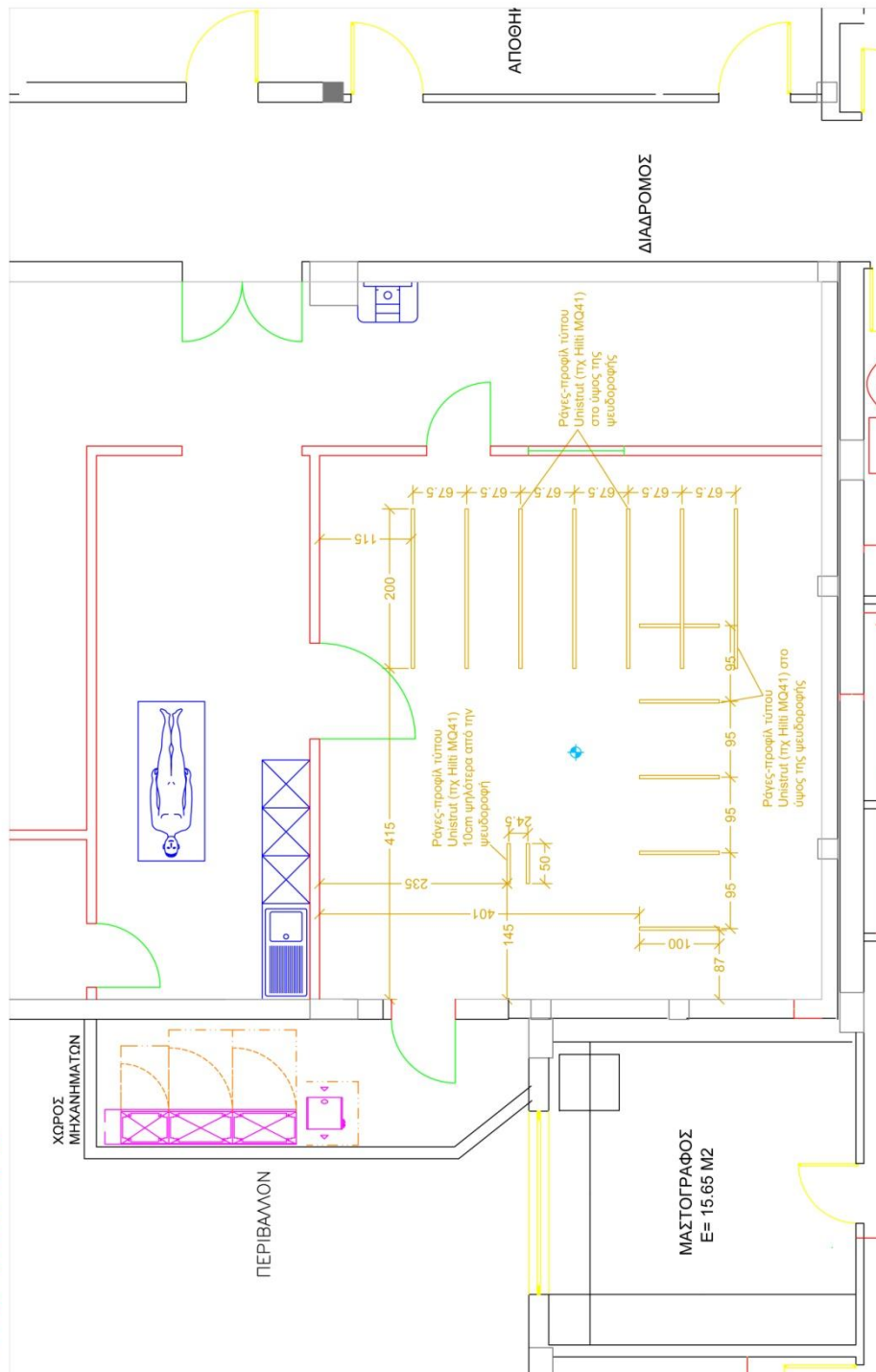
Σχ 4 Σχέδιο Ηλεκτρικού Πίνακα

Κανάλια / Σχάρες οροφής

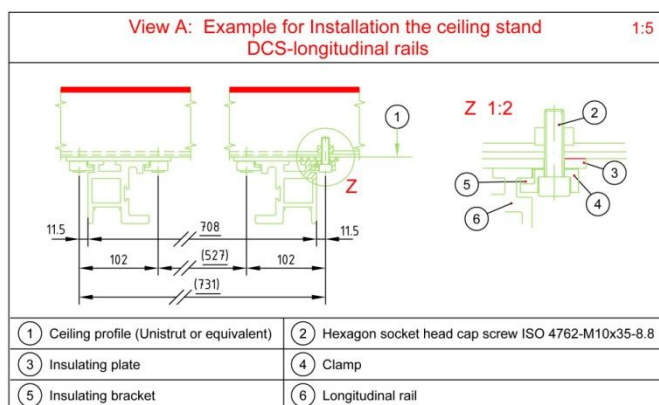
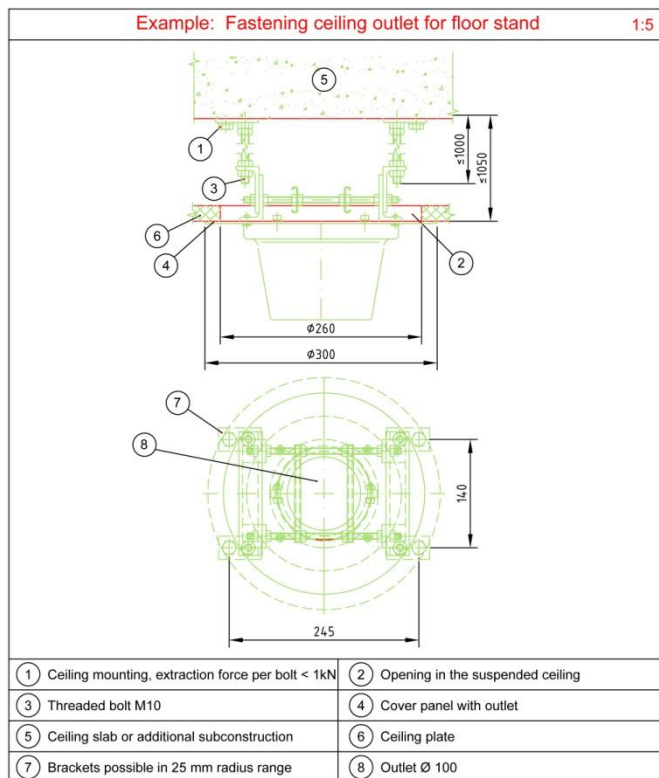


Σχ 5 Κανάλια, Σχάρες

Ανάρτηση οροφής



Σχ 6 Αναρτήσεις



Ceiling loading: Ceiling stand DCS

Tension load / fastening point (2 screws) ≤ 5.4 kN
(Load of the single screws differently, ≤ 4.2 kN).

1) Rail overhang 100mm (3 15/16") with 675 mm (2'-2 37/64") fastening distance, for other fastening distances max. 400 mm (1'-3 3/4")

Provided are parts for 9 or 11 fastening points per rail.

A spacing gauge ist required to install the longitudinal rails, Part-Nr. 70 04 422 X 2278

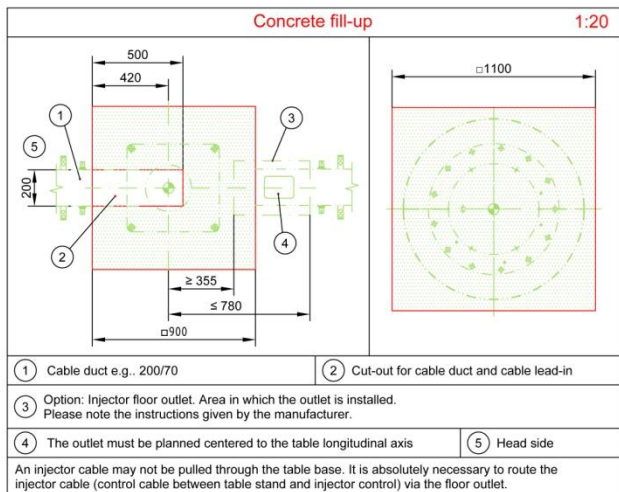
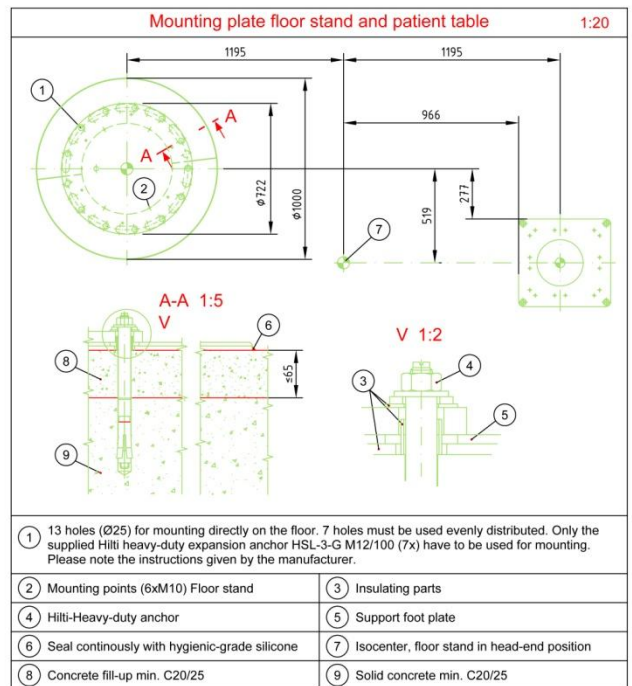
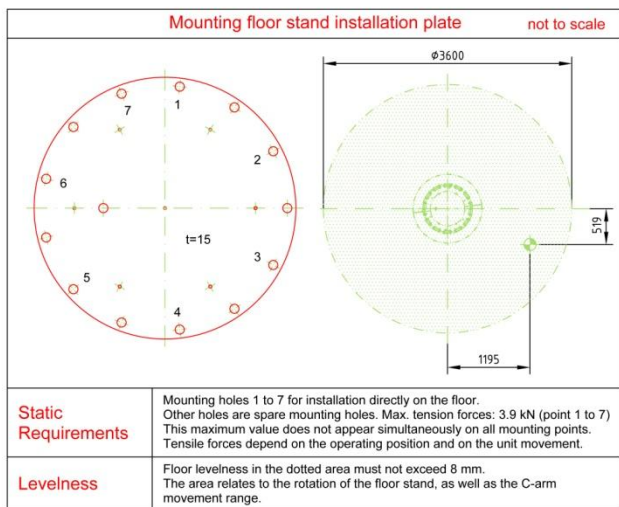
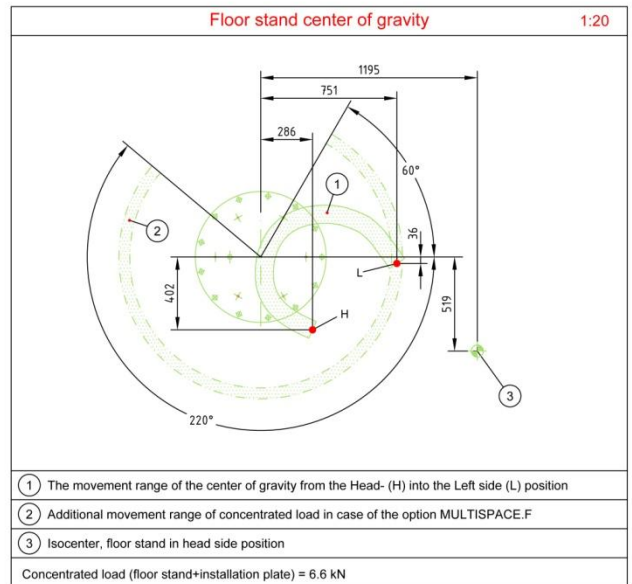
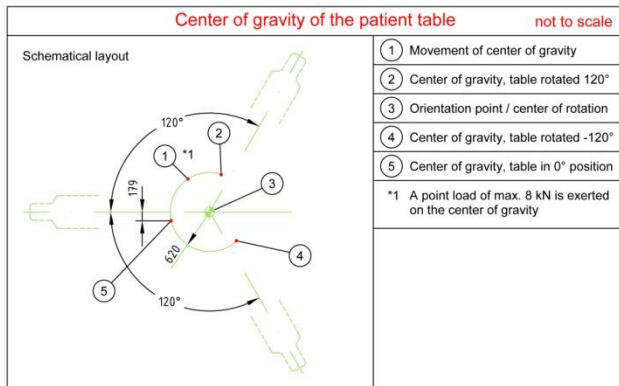
On-site subconstruction e.g. Unistrut profile, grid distance max. 675mm (2'-2 37/64").

The bottom surface must be positioned horizontally, max. deviation 0.5mm/m (0.02" / 3'-3 3/8").

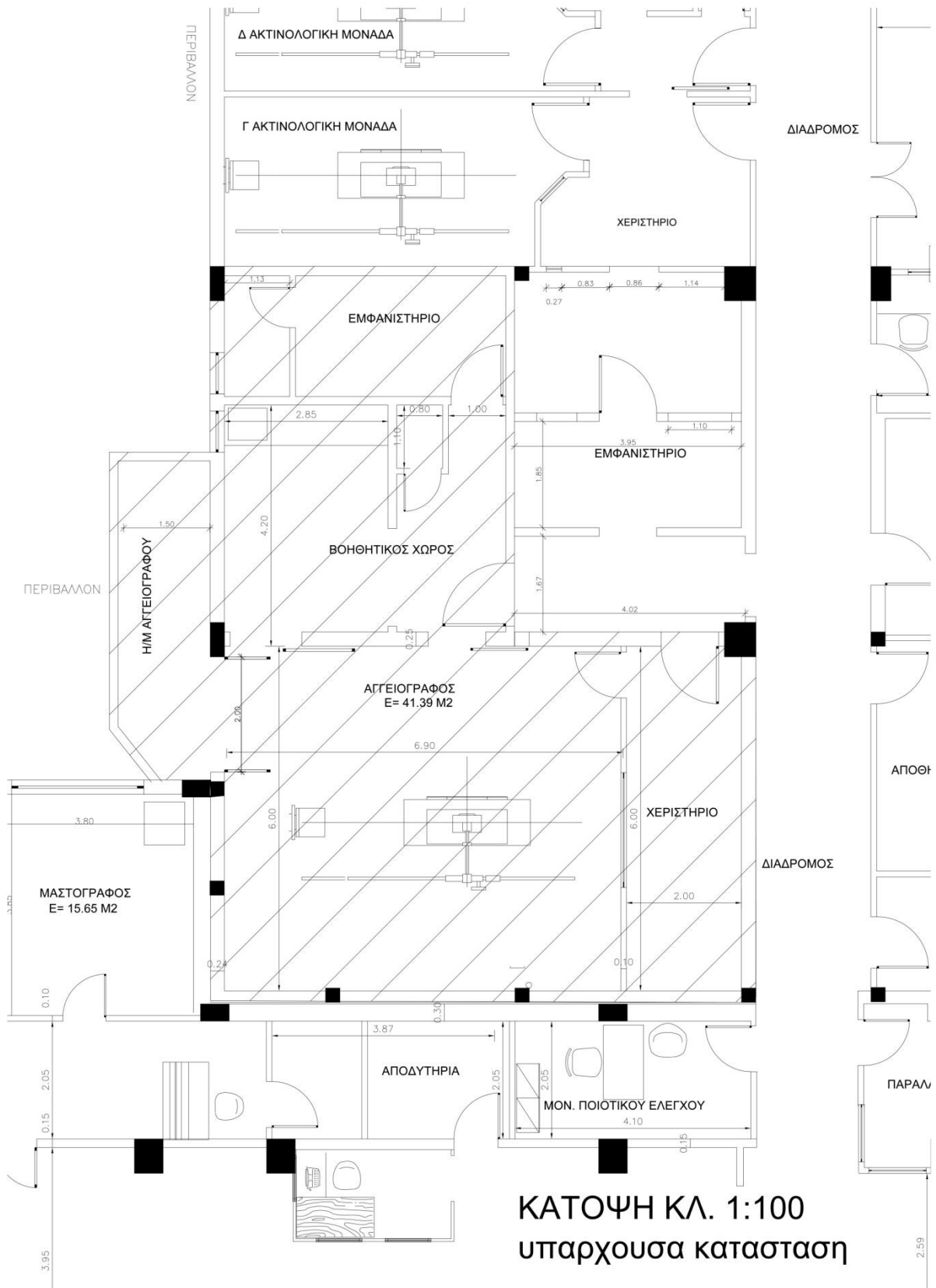
The longitudinal and transverse forces must be absorbed without vibration. If necessary, the subconstruction must be reinforced with longitudinal and transverse bracing.

Dynamic forces are not listed because there is no motorized drive. Braking force and dynamic loads exerted by manual operation have been taken into consideration in the safety test.

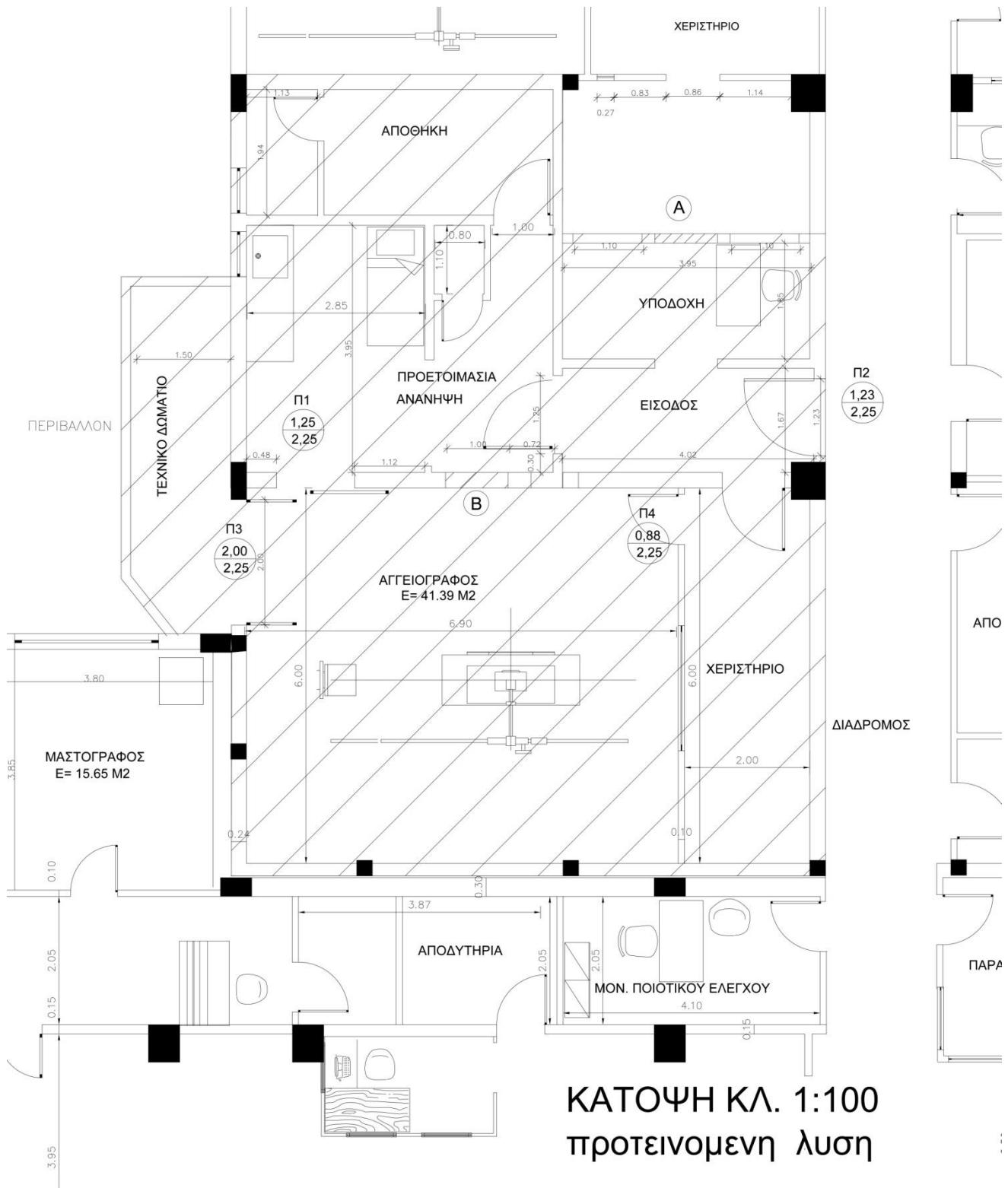
Σχ 7 Κατασκευαστικές Λεπτομέρειες



Σχ 8 Βάρη και Προδιαγραφές Δαπέδου



Σχ 9 Υπάρχουσα Κατάσταση



Σχ 10 Προτεινόμενη λύση (Αρχιτεκτονικά)

ΠΑΡΑΡΤΗΜΑ 2: Τ.Ε.Υ.Δ.

ΤΥΠΟΠΟΙΗΜΕΝΟ ΕΝΤΥΠΟ ΥΠΕΥΘΥΝΗΣ ΔΗΛΩΣΗΣ (ΤΕΥΔ)

[άρθρου 79 παρ. 4 ν.4412/2016 (Α 147)]

για διαδικασίες σύναψης δημόσιας σύμβασης κάτω των ορίων των οδηγιών

Μέρος Ι: Πληροφορίες σχετικά με την αναθέτουσα αρχή/αναθέτοντα φορέα¹ και τη διαδικασία ανάθεσης

Παροχή πληροφοριών δημοσίευσης σε εθνικό επίπεδο, με τις οποίες είναι δυνατή η αδιαμφισβήτητη ταυτοποίηση της διαδικασίας σύναψης δημόσιας σύμβασης:

A: Ονομασία, διεύθυνση και στοιχεία επικοινωνίας της αναθέτουσας αρχής (αα)/ αναθέτοντα φορέα (αφ)

- Ονομασία: [ΓΕΝΙΚΟ ΝΟΣΟΚΟΜΕΙΟ ΑΤΤΙΚΗΣ «ΣΙΣΜΑΝΟΓΛΕΙΟ- ΑΜ. ΦΛΕΜΙΓΚ»]
- Κωδικός Αναθέτουσας Αρχής / Αναθέτοντα Φορέα ΚΗΜΔΗΣ: [99221990]
- Ταχυδρομική διεύθυνση / Πόλη/ Ταχ. Κωδικός: [Σισμανογλείου 1/ Μαρούσι Αττικής/ 151 26]
- Αρμόδιος για πληροφορίες: [Λουκίδου Δήμητρα, Θεοχαροπούλου Αναστασία]
- Τηλέφωνο: [213 2058387- 348]
- Ηλ. ταχυδρομείο: [loukidou@sismanoglio.gr, theoharopoulou@sismanoglio.gr]
- Διεύθυνση στο Διαδίκτυο (διεύθυνση δικτυακού τόπου) (εάν υπάρχει): [<http://www.sismanoglio.gr>]

B: Πληροφορίες σχετικά με τη διαδικασία σύναψης σύμβασης

- Τίτλος ή σύντομη περιγραφή της δημόσιας σύμβασης (συμπεριλαμβανομένου του σχετικού CPV): 45215140-0 (Κατασκευαστικές εργασίες για εγκαταστάσεις νοσοκομείου).
- Κωδικός στο ΚΗΜΔΗΣ: [.....]
- Η σύμβαση αναφέρεται σε έργα, προμήθειες, ή υπηρεσίες: [Υπηρεσίες]
- Εφόσον υφίστανται, ένδειξη ύπαρξης σχετικών τμημάτων: [-]
- Αριθμός αναφοράς που αποδίδεται στον φάκελο από την αναθέτουσα αρχή (εάν υπάρχει): [ΑΗΔ 07/2019]

ΟΛΕΣ ΟΙ ΥΠΟΛΟΙΠΕΣ ΠΛΗΡΟΦΟΡΙΕΣ ΣΕ ΚΑΘΕ ΕΝΟΤΗΤΑ ΤΟΥ ΤΕΥΔ ΘΑ ΠΡΕΠΕΙ ΝΑ ΣΥΜΠΛΗΡΩΘΟΥΝ ΑΠΟ ΤΟΝ ΟΙΚΟΝΟΜΙΚΟ ΦΟΡΕΑ

Μέρος II: Πληροφορίες σχετικά με τον οικονομικό φορέα

A: Πληροφορίες σχετικά με τον οικονομικό φορέα

Στοιχεία αναγνώρισης:	Απάντηση:
Πλήρης Επωνυμία:	[]
Αριθμός φορολογικού μητρώου (ΑΦΜ): Εάν δεν υπάρχει ΑΦΜ στη χώρα εγκατάστασης του οικονομικού φορέα, αναφέρετε άλλον εθνικό αριθμό ταυτοποίησης, εφόσον απαιτείται και υπάρχει	[]
Ταχυδρομική διεύθυνση:	[.....]
Αρμόδιος ή αρμόδιοι ⁱⁱ : Τηλέφωνο: Ηλ. ταχυδρομείο: Διεύθυνση στο Διαδίκτυο (διεύθυνση δικτυακού τόπου) (εάν υπάρχει):	[.....] [.....] [.....] [.....]
Γενικές πληροφορίες:	Απάντηση:
Ο οικονομικός φορέας είναι πολύ μικρή, μικρή ή μεσαία επιχείρηση ⁱⁱⁱ ;	
Μόνο σε περίπτωση προμήθειας κατ' αποκλειστικότητα, του άρθρου 20: ο οικονομικός φορέας είναι προστατευόμενο εργαστήριο, «κοινωνική επιχείρηση» ^{iv} ή προβλέπει την εκτέλεση συμβάσεων στο πλαίσιο προγραμμάτων προστατευόμενης απασχόλησης; Εάν ναι , ποιο είναι το αντίστοιχο ποσοστό των εργαζομένων με αναπηρία ή μειονεκτούντων εργαζομένων; Εφόσον απαιτείται, προσδιορίστε σε ποια κατηγορία ή κατηγορίες εργαζομένων με αναπηρία ή μειονεκτούντων εργαζομένων ανήκουν οι απασχολούμενοι.	[] Ναι [] Όχι [.....] [.....] [.....]
Κατά περίπτωση, ο οικονομικός φορέας είναι εγγεγραμμένος σε επίσημο κατάλογο/Μητρώο εγκεκριμένων οικονομικών φορέων ή διαθέτει ισοδύναμο πιστοποιητικό (π.χ. βάσει εθνικού συστήματος (προ)επιλογής);	[] Ναι [] Όχι [] Άνευ αντικειμένου
Εάν ναι: Απαντήστε στα υπόλοιπα τμήματα της παρούσας ενότητας, στην ενότητα Β και, όπου απαιτείται, στην ενότητα Γ του παρόντος μέρους, συμπληρώστε το μέρος V κατά περίπτωση, και σε κάθε περίπτωση συμπληρώστε και υπογράψτε το μέρος VI. α) Αναφέρετε την ονομασία του καταλόγου ή του πιστοποιητικού και τον σχετικό αριθμό εγγραφής ή πιστοποίησης, κατά περίπτωση: β) Εάν το πιστοποιητικό εγγραφής ή η πιστοποίηση διατίθεται ηλεκτρονικά, αναφέρετε: γ) Αναφέρετε τα δικαιολογητικά στα οποία βασίζεται η εγγραφή ή η πιστοποίηση και, κατά περίπτωση, την κατάταξη στον επίσημο κατάλογο ^v : δ) Η εγγραφή ή η πιστοποίηση καλύπτει όλα τα	α) [.....] β) (διαδικτυακή διεύθυνση, αρχή ή φορέας έκδοσης, επακριβή στοιχεία αναφοράς των εγγράφων):[.....][.....][.....][.....] γ) [.....]

<p>απαιτούμενα κριτήρια επιλογής; Εάν όχι: <u>Επιπροσθέτως, συμπληρώστε τις πληροφορίες που λείπουν στο μέρος IV, ενότητες Α, Β, Γ, ή Δ κατά περίπτωση ΜΟΝΟ εφόσον αυτό απαιτείται στη σχετική διακήρυξη ή στα έγγραφα της σύμβασης:</u> ε) Ο οικονομικός φορέας θα είναι σε θέση να προσκομίσει βεβαίωση πληρωμής εισφορών κοινωνικής ασφάλισης και φόρων ή να παράσχει πληροφορίες που θα δίνουν τη δυνατότητα στην αναθέτουσα αρχή ή στον αναθέτοντα φορέα να τη λάβει απευθείας μέσω πρόσβασης σε εθνική βάση δεδομένων σε οποιοδήποτε κράτος μέλος αυτή διατίθεται δωρεάν; Εάν η σχετική τεκμηρίωση διατίθεται ηλεκτρονικά, αναφέρετε:</p>	<p>δ) <input type="checkbox"/> Ναι <input type="checkbox"/> Όχι</p> <p>ε) <input type="checkbox"/> Ναι <input type="checkbox"/> Όχι</p> <p>(διαδικτυακή διεύθυνση, αρχή ή φορέας έκδοσης, επακριβή στοιχεία αναφοράς των εγγράφων): [.....][.....][.....][.....]</p>
<p>Τρόπος συμμετοχής:</p>	<p>Απάντηση:</p>
<p>Ο οικονομικός φορέας συμμετέχει στη διαδικασία σύναψης δημόσιας σύμβασης από κοινού με άλλους^{vi};</p>	<p><input type="checkbox"/> Ναι <input type="checkbox"/> Όχι</p>
<p>Εάν ναι, μεριμνήστε για την υποβολή χωριστού εντύπου ΤΕΥΔ από τους άλλους εμπλεκόμενους οικονομικούς φορείς.</p>	
<p>Εάν ναι: α) Αναφέρετε τον ρόλο του οικονομικού φορέα στην ένωση ή κοινοπραξία (επικεφαλής, υπεύθυνος για συγκεκριμένα καθήκοντα ...): β) Προσδιορίστε τους άλλους οικονομικούς φορείς που συμμετέχουν από κοινού στη διαδικασία σύναψης δημόσιας σύμβασης: γ) Κατά περίπτωση, επωνυμία της συμμετέχουσας ένωσης ή κοινοπραξίας.</p>	<p>α) [.....] β) [.....] γ) [.....]</p>
<p>Τμήματα</p>	<p>Απάντηση:</p>
<p>Κατά περίπτωση, αναφορά του τμήματος ή των τμημάτων για τα οποία ο οικονομικός φορέας επιθυμεί να υποβάλει προσφορά.</p>	<p>[]</p>

Β: Πληροφορίες σχετικά με τους νόμιμους εκπροσώπους του οικονομικού φορέα

Κατά περίπτωση, αναφέρετε το όνομα και τη διεύθυνση του προσώπου ή των προσώπων που είναι αρμόδια/εξουσιοδοτημένα να εκπροσωπούν τον οικονομικό φορέα για τους σκοπούς της παρούσας διαδικασίας ανάθεσης δημόσιας σύμβασης:

Εκπροσώπηση, εάν υπάρχει:	Απάντηση:
Όνοματεπώνυμο	[.....]
συνοδευόμενο από την ημερομηνία και τον τόπο γέννησης εφόσον απαιτείται:	[.....]
Θέση/Ενεργών υπό την ιδιότητα	[.....]
Ταχυδρομική διεύθυνση:	[.....]
Τηλέφωνο:	[.....]
Ηλ. ταχυδρομείο:	[.....]
Εάν χρειάζεται, δώστε λεπτομερή στοιχεία σχετικά με την εκπροσώπηση (τις μορφές της, την έκταση, τον σκοπό ...):	[.....]

Γ: Πληροφορίες σχετικά με τη στήριξη στις ικανότητες άλλων ΦΟΡΕΩΝ^{vii}

Στήριξη:	Απάντηση:
Ο οικονομικός φορέας στηρίζεται στις ικανότητες άλλων οικονομικών φορέων προκειμένου να ανταποκριθεί στα κριτήρια επιλογής που καθορίζονται στο μέρος IV και στα (τυχόν) κριτήρια και κανόνες που καθορίζονται στο μέρος V κατωτέρω;	<input type="checkbox"/> Ναι <input type="checkbox"/> Όχι

Εάν ναι, επισυνάψτε χωριστό έντυπο ΤΕΥΔ με τις πληροφορίες που απαιτούνται σύμφωνα με τις **ενότητες Α και Β του παρόντος μέρους και σύμφωνα με το μέρος III, για κάθε ένα** από τους σχετικούς φορείς, δεόντως συμπληρωμένο και υπογεγραμμένο από τους νομίμους εκπροσώπους αυτών.

Επισημαίνεται ότι θα πρέπει να περιλαμβάνονται επίσης το τεχνικό προσωπικό ή οι τεχνικές υπηρεσίες, είτε ανήκουν απευθείας στην επιχείρηση του οικονομικού φορέα είτε όχι, ιδίως οι υπεύθυνοι για τον έλεγχο της ποιότητας και, όταν πρόκειται για δημόσιες συμβάσεις έργων, το τεχνικό προσωπικό ή οι τεχνικές υπηρεσίες που θα έχει στη διάθεσή του ο οικονομικός φορέας για την εκτέλεση της σύμβασης.

Εφόσον είναι σχετικές για την ειδική ικανότητα ή ικανότητες στις οποίες στηρίζεται ο οικονομικός φορέας, παρακαλείσθε να συμπεριλάβετε τις πληροφορίες που απαιτούνται σύμφωνα με τα μέρη IV και V για κάθε ένα από τους οικονομικούς φορείς.

Δ: Πληροφορίες σχετικά με υπεργολάβους στην ικανότητα των οποίων δεν στηρίζεται ο οικονομικός φορέας (Η παρούσα ενότητα συμπληρώνεται μόνον εφόσον οι σχετικές πληροφορίες απαιτούνται ρητώς από την αναθέτουσα αρχή ή τον αναθέτοντα φορέα)

Υπεργολαβική ανάθεση :	Απάντηση:
Ο οικονομικός φορέας προτίθεται να αναθέσει οποιοδήποτε μέρος της σύμβασης σε τρίτους υπό μορφή υπεργολαβίας;	<input type="checkbox"/> Ναι <input type="checkbox"/> Όχι Εάν ναι παραθέστε κατάλογο των προτεινόμενων υπεργολάβων και το ποσοστό της σύμβασης που θα αναλάβουν: [...]

Εάν η αναθέτουσα αρχή ή ο αναθέτων φορέας ζητούν ρητώς αυτές τις πληροφορίες (κατ' εφαρμογή του άρθρου 131 παρ. 5 ή εφόσον ο προσφέρων / υποψήφιος οικονομικός φορέας προτίθεται να αναθέσει σε τρίτους υπό μορφή υπεργολαβίας τμήμα της σύμβασης που υπερβαίνει το ποσοστό του 30% της συνολικής αξίας της σύμβασης σύμφωνα με το άρθρο 131 παρ. 6 και 7, επιπλέον των πληροφοριών που προβλέπονται στην παρούσα ενότητα, παρακαλείσθε να παράσχετε τις πληροφορίες που απαιτούνται σύμφωνα με τις ενότητες Α και Β του παρόντος μέρους και σύμφωνα με το μέρος ΙΙΙ για κάθε υπεργολάβο (ή κατηγορία υπεργολάβων).

Μέρος III: Λόγοι αποκλεισμού

Α: Λόγοι αποκλεισμού που σχετίζονται με ποινικές καταδίκες^{viii}

Στο άρθρο 73 παρ. 1 ορίζονται οι ακόλουθοι λόγοι αποκλεισμού:

- συμμετοχή σε εγκληματική οργάνωση^{ix}.
- δωροδοκία^{x,xi}.
- απάτη^{xii}.
- τρομοκρατικά εγκλήματα ή εγκλήματα συνδεόμενα με τρομοκρατικές δραστηριότητες^{xiii}.
- νομιμοποίηση εσόδων από παράνομες δραστηριότητες ή χρηματοδότηση της τρομοκρατίας^{xiv}.
- παιδική εργασία και άλλες μορφές εμπορίας ανθρώπων^{xv}.

Λόγοι που σχετίζονται με ποινικές καταδίκες:	Απάντηση:
Υπάρχει αμετάκλητη καταδικαστική απόφαση εις βάρος του οικονομικού φορέα ή οποιουδήποτε προσώπου ^{xvi} το οποίο είναι μέλος του διοικητικού, διευθυντικού ή εποπτικού του οργάνου ή έχει εξουσία εκπροσώπησης, λήψης αποφάσεων ή ελέγχου σε αυτό για έναν από τους λόγους που παρατίθενται ανωτέρω (σημεία 1-6), ή καταδικαστική απόφαση η οποία έχει εκδοθεί πριν από πέντε έτη κατά το μέγιστο ή στην οποία έχει οριστεί απευθείας περίοδος αποκλεισμού που εξακολουθεί να ισχύει;	<input type="checkbox"/> Ναι <input type="checkbox"/> Όχι <i>Εάν η σχετική τεκμηρίωση διατίθεται ηλεκτρονικά, αναφέρετε: (διαδικτυακή διεύθυνση, αρχή ή φορέας έκδοσης, επακριβή στοιχεία αναφοράς των εγγράφων):</i> [.....][.....][.....][.....] ^{xvii}
Εάν ναι , αναφέρετε ^{xviii} : α) Ημερομηνία της καταδικαστικής απόφασης προσδιορίζοντας ποιο από τα σημεία 1 έως 6 αφορά και τον λόγο ή τους λόγους της καταδίκης, β) Προσδιορίστε ποιος έχει καταδικαστεί []· γ) Εάν ορίζεται απευθείας στην καταδικαστική απόφαση:	α) Ημερομηνία:[], σημείο(-α): [], λόγος(-οι):[] β) [.....] γ) Διάρκεια της περιόδου αποκλεισμού [.....] και σχετικό(-ά) σημείο(-α) [] <i>Εάν η σχετική τεκμηρίωση διατίθεται ηλεκτρονικά, αναφέρετε: (διαδικτυακή διεύθυνση, αρχή ή φορέας έκδοσης, επακριβή στοιχεία αναφοράς των εγγράφων):</i> [.....][.....][.....][.....] ^{xix}
Σε περίπτωση καταδικαστικής απόφασης, ο οικονομικός φορέας έχει λάβει μέτρα που να αποδεικνύουν την αξιοπιστία του παρά την ύπαρξη σχετικού λόγου αποκλεισμού (« αυτοκάθαρση ») ^{xx} ;	<input type="checkbox"/> Ναι <input type="checkbox"/> Όχι
Εάν ναι , περιγράψτε τα μέτρα που λήφθηκαν ^{xxi} :	[.....]

Β: Λόγοι που σχετίζονται με την καταβολή φόρων ή εισφορών κοινωνικής ασφάλισης

Πληρωμή φόρων ή εισφορών κοινωνικής ασφάλισης:	Απάντηση:	
1) Ο οικονομικός φορέας έχει εκπληρώσει όλες τις υποχρεώσεις του όσον αφορά την πληρωμή φόρων ή εισφορών κοινωνικής ασφάλισης ^{xxii} , στην Ελλάδα και στη χώρα στην οποία είναι τυχόν εγκατεστημένος ;	[] Ναι [] Όχι	
<p>Εάν όχι αναφέρετε:</p> <p>α) Χώρα ή κράτος μέλος για το οποίο πρόκειται:</p> <p>β) Ποιο είναι το σχετικό ποσό;</p> <p>γ) Πως διαπιστώθηκε η αθέτηση των υποχρεώσεων;</p> <p>1) Μέσω δικαστικής ή διοικητικής απόφασης;</p> <p>- Η εν λόγω απόφαση είναι τελεσίδικη και δεσμευτική;</p> <p>- Αναφέρατε την ημερομηνία καταδίκης ή έκδοσης απόφασης</p> <p>- Σε περίπτωση καταδικαστικής απόφασης, εφόσον ορίζεται απευθείας σε αυτήν, τη διάρκεια της περιόδου αποκλεισμού:</p> <p>2) Με άλλα μέσα; Διευκρινίστε:</p> <p>δ) Ο οικονομικός φορέας έχει εκπληρώσει τις υποχρεώσεις του είτε καταβάλλοντας τους φόρους ή τις εισφορές κοινωνικής ασφάλισης που οφείλει συμπεριλαμβανόμενων κατά περίπτωση, των δεδουλευμένων τόκων ή των προστίμων, είτε υπαγόμενος σε δεσμευτικό διακανονισμό για την καταβολή τους ;^{xxiii}</p>	ΦΟΡΟΙ	ΕΙΣΦΟΡΕΣ ΚΟΙΝΩΝΙΚΗΣ ΑΣΦΑΛΙΣΗΣ
	<p>α)[.....].</p> <p>β)[.....]</p> <p>γ.1) [] Ναι [] Όχι -[] Ναι [] Όχι</p> <p>-[.....].</p> <p>-[.....].</p> <p>γ.2)[.....].</p> <p>δ) [] Ναι [] Όχι</p> <p>Εάν ναι, να αναφερθούν λεπτομερείς πληροφορίες [.....]</p>	<p>α)[.....].</p> <p>β)[.....]</p> <p>γ.1) [] Ναι [] Όχι -[] Ναι [] Όχι</p> <p>-[.....].</p> <p>-[.....].</p> <p>γ.2)[.....].</p> <p>δ) [] Ναι [] Όχι</p> <p>Εάν ναι, να αναφερθούν λεπτομερείς πληροφορίες [.....]</p>
Εάν η σχετική τεκμηρίωση όσον αφορά την καταβολή των φόρων ή εισφορών κοινωνικής ασφάλισης διατίθεται ηλεκτρονικά, αναφέρετε:	(διαδικτυακή διεύθυνση, αρχή ή φορέας έκδοσης, επακριβή στοιχεία αναφοράς των εγγράφων): ^{xxiv} [.....][.....][.....]	

Γ: Λόγοι που σχετίζονται με αφερεγγυότητα, σύγκρουση συμφερόντων ή επαγγελματικό παράπτωμα

<p>Πληροφορίες σχετικά με πιθανή αφερεγγυότητα, σύγκρουση συμφερόντων ή επαγγελματικό παράπτωμα</p>	<p>Απάντηση:</p>
<p>Ο οικονομικός φορέας έχει, εν γνώσει του, αθετήσει τις υποχρεώσεις του στους τομείς του περιβαλλοντικού, κοινωνικού και εργατικού δικαίου^{xxv};</p>	<p><input type="checkbox"/> Ναι <input type="checkbox"/> Όχι</p> <p>Εάν ναι, ο οικονομικός φορέας έχει λάβει μέτρα που να αποδεικνύουν την αξιοπιστία του παρά την ύπαρξη αυτού του λόγου αποκλεισμού («αυτοκάθαρση»);</p> <p><input type="checkbox"/> Ναι <input type="checkbox"/> Όχι</p> <p>Εάν το έχει πράξει, περιγράψτε τα μέτρα που λήφθηκαν: [.....]</p>
<p>Βρίσκεται ο οικονομικός φορέας σε οποιαδήποτε από τις ακόλουθες καταστάσεις^{xxvi} :</p> <p>α) πτώχευση, ή</p> <p>β) διαδικασία εξυγίανσης, ή</p> <p>γ) ειδική εκκαθάριση, ή</p> <p>δ) αναγκαστική διαχείριση από εκκαθαριστή ή από το δικαστήριο, ή</p> <p>ε) έχει υπαχθεί σε διαδικασία πτωχευτικού συμβιβασμού, ή</p> <p>στ) αναστολή επιχειρηματικών δραστηριοτήτων, ή</p> <p>ζ) σε οποιαδήποτε ανάλογη κατάσταση προκύπτουσα από παρόμοια διαδικασία προβλεπόμενη σε εθνικές διατάξεις νόμου</p> <p>Εάν ναι:</p> <p>- Παραθέστε λεπτομερή στοιχεία:</p> <p>- Διευκρινίστε τους λόγους για τους οποίους ωστόσο ο οικονομικός φορέας, θα δύναται να εκτελέσει τη σύμβαση, λαμβανόμενης υπόψη της εφαρμοστέας εθνικής νομοθεσίας και των μέτρων σχετικά με τη συνέχε συνέχιση της επιχειρηματικής του λειτουργίας υπό αυτές αυτές τις περιστάσεις^{xxvii}</p> <p>Εάν η σχετική τεκμηρίωση διατίθεται ηλεκτρονικά, αναφέρετε:</p>	<p><input type="checkbox"/> Ναι <input type="checkbox"/> Όχι</p> <p>-[.....]</p> <p>-[.....]</p> <p>(διαδικτυακή διεύθυνση, αρχή ή φορέας έκδοσης, επακριβή στοιχεία αναφοράς των εγγράφων): [.....][.....][.....]</p>
<p>Έχει διαπράξει ο οικονομικός φορέας σοβαρό επαγγελματικό παράπτωμα^{xxviii};</p> <p>Εάν ναι, να αναφερθούν λεπτομερείς πληροφορίες:</p>	<p><input type="checkbox"/> Ναι <input type="checkbox"/> Όχι</p> <p>[.....]</p> <p>Εάν ναι, έχει λάβει ο οικονομικός φορέας μέτρα αυτοκάθαρσης;</p> <p><input type="checkbox"/> Ναι <input type="checkbox"/> Όχι</p> <p>Εάν το έχει πράξει, περιγράψτε τα μέτρα που λήφθηκαν:</p> <p>[.....]</p>

<p>Έχει συνάψει ο οικονομικός φορέας συμφωνίες με άλλους οικονομικούς φορείς με σκοπό τη στρέβλωση του ανταγωνισμού; Εάν ναι, να αναφερθούν λεπτομερείς πληροφορίες:</p>	<p><input type="checkbox"/> Ναι <input type="checkbox"/> Όχι</p> <p>[.....]</p> <p>Εάν ναι, έχει λάβει ο οικονομικός φορέας μέτρα αυτοκάθαρσης; <input type="checkbox"/> Ναι <input type="checkbox"/> Όχι Εάν το έχει πράξει, περιγράψτε τα μέτρα που λήφθηκαν: [.....]</p>
<p>Γνωρίζει ο οικονομικός φορέας την ύπαρξη τυχόν σύγκρουσης συμφερόντων^{xxix}, λόγω της συμμετοχής του στη διαδικασία ανάθεσης της σύμβασης; Εάν ναι, να αναφερθούν λεπτομερείς πληροφορίες:</p>	<p><input type="checkbox"/> Ναι <input type="checkbox"/> Όχι</p> <p>[.....]</p>
<p>Έχει παράσχει ο οικονομικός φορέας ή επιχείρηση συνδεδεμένη με αυτόν συμβουλές στην αναθέτουσα αρχή ή στον αναθέτοντα φορέα ή έχει με άλλο τρόπο αναμειχθεί στην προετοιμασία της διαδικασίας σύναψης της σύμβασης^{xxx}; Εάν ναι, να αναφερθούν λεπτομερείς πληροφορίες:</p>	<p><input type="checkbox"/> Ναι <input type="checkbox"/> Όχι</p> <p>[.....]</p>
<p>Έχει επιδείξει ο οικονομικός φορέας σοβαρή ή επαναλαμβανόμενη πλημμέλεια^{xxxi} κατά την εκτέλεση ουσιώδους απαίτησης στο πλαίσιο προηγούμενης δημόσιας σύμβασης, προηγούμενης σύμβασης με αναθέτοντα φορέα ή προηγούμενης σύμβασης παραχώρησης που είχε ως αποτέλεσμα την πρόωρη καταγγελία της προηγούμενης σύμβασης, αποζημιώσεις ή άλλες παρόμοιες κυρώσεις; Εάν ναι, να αναφερθούν λεπτομερείς πληροφορίες:</p>	<p><input type="checkbox"/> Ναι <input type="checkbox"/> Όχι</p> <p>[.....]</p> <p>Εάν ναι, έχει λάβει ο οικονομικός φορέας μέτρα αυτοκάθαρσης; <input type="checkbox"/> Ναι <input type="checkbox"/> Όχι Εάν το έχει πράξει, περιγράψτε τα μέτρα που λήφθηκαν: [.....]</p>
<p>Μπορεί ο οικονομικός φορέας να επιβεβαιώσει ότι:</p> <p>α) δεν έχει κριθεί ένοχος σοβαρών ψευδών δηλώσεων κατά την παροχή των πληροφοριών που απαιτούνται για την εξακρίβωση της απουσίας των λόγων αποκλεισμού ή την πλήρωση των κριτηρίων επιλογής,</p> <p>β) δεν έχει αποκρύψει τις πληροφορίες αυτές,</p> <p>γ) ήταν σε θέση να υποβάλλει χωρίς καθυστέρηση τα δικαιολογητικά που απαιτούνται από την αναθέτουσα αρχή/αναθέτοντα φορέα</p> <p>δ) δεν έχει επιχειρήσει να επηρεάσει με αθέμιτο τρόπο τη διαδικασία λήψης αποφάσεων της αναθέτουσας</p>	<p><input type="checkbox"/> Ναι <input type="checkbox"/> Όχι</p>

<p>αρχής ή του αναθέτοντα φορέα, να αποκτήσει εμπιστευτικές πληροφορίες που ενδέχεται να του αποφέρουν αθέμιτο πλεονέκτημα στη διαδικασία ανάθεσης ή να παράσχει εξ αμελείας παραπλανητικές πληροφορίες που ενδέχεται να επηρεάσουν ουσιωδώς τις αποφάσεις που αφορούν τον αποκλεισμό, την επιλογή ή την ανάθεση;</p>	
-----------------------------------------------------------------------------------------------------------------------------------------------------------------------------------------------------------------------------------------------------------------------------------------------------------------------	--

Δ. ΑΛΛΟΙ ΛΟΓΟΙ ΑΠΟΚΛΕΙΣΜΟΥ

<p>Ονομαστικοποίηση μετοχών εταιρειών που συνάπτουν δημόσιες συμβάσεις Άρθρο 8 παρ. 4 ν. 3310/2005^{xxxii}:</p>	<p>Απάντηση:</p>
<p>Συντρέχουν οι προϋποθέσεις εφαρμογής της παρ. 4 του άρθρου 8 του ν. 3310/2005 ;</p>	<p><input type="checkbox"/> Ναι <input type="checkbox"/> Όχι</p> <p>(διαδικτυακή διεύθυνση, αρχή ή φορέας έκδοσης, επακριβή στοιχεία αναφοράς των εγγράφων): [.....][.....][.....]</p> <p>Εάν ναι, έχει λάβει ο οικονομικός φορέας μέτρα αυτοκάθαρσης; <input type="checkbox"/> Ναι <input type="checkbox"/> Όχι</p> <p>Εάν το έχει πράξει, περιγράψτε τα μέτρα που λήφθηκαν: [.....]</p>

Μέρος IV: Κριτήρια επιλογής

Όσον αφορά τα κριτήρια επιλογής (ενότητα 2 ή ενότητες Α έως Δ του παρόντος μέρους), ο οικονομικός φορέας δηλώνει ότι:

α: Γενική ένδειξη για όλα τα κριτήρια επιλογής

Ο οικονομικός φορέας πρέπει να συμπληρώσει αυτό το πεδίο μόνο στην περίπτωση που η αναθέτουσα αρχή ή ο αναθέτων φορέας έχει δηλώσει στη σχετική διακήρυξη ή στην πρόσκληση ή στα έγγραφα της σύμβασης που αναφέρονται στην διακήρυξη, ότι ο οικονομικός φορέας μπορεί να συμπληρώσει μόνο την Ενότητα α του Μέρους IV χωρίς να υποχρεούται να συμπληρώσει οποιαδήποτε άλλη ενότητα του Μέρους IV:

Εκπλήρωση όλων των απαιτούμενων κριτηρίων επιλογής	Απάντηση
Πληροί όλα τα απαιτούμενα κριτήρια επιλογής;	<input type="checkbox"/> Ναι <input type="checkbox"/> Όχι

Α: Καταλληλότητα

Ο οικονομικός φορέας πρέπει να παράσχει πληροφορίες μόνον όταν τα σχετικά κριτήρια επιλογής έχουν προσδιοριστεί από την αναθέτουσα αρχή ή τον αναθέτοντα φορέα στη σχετική διακήρυξη ή στην πρόσκληση ή στα έγγραφα της σύμβασης που αναφέρονται στην διακήρυξη.

Καταλληλότητα	Απάντηση
1) Ο οικονομικός φορέας είναι εγγεγραμμένος στα σχετικά επαγγελματικά ή εμπορικά μητρώα που τηρούνται στην Ελλάδα ή στο κράτος μέλος εγκατάστασής^{xxxiii}, του: Εάν η σχετική τεκμηρίωση διατίθεται ηλεκτρονικά, αναφέρετε:	[...] (διαδικτυακή διεύθυνση, αρχή ή φορέας έκδοσης, επακριβή στοιχεία αναφοράς των εγγράφων): [.....][.....][.....]
2) Για συμβάσεις υπηρεσιών: Χρειάζεται ειδική έγκριση ή να είναι ο οικονομικός φορέας μέλος συγκεκριμένου οργανισμού για να έχει τη δυνατότητα να παράσχει τις σχετικές υπηρεσίες στη χώρα εγκατάστασής του Εάν η σχετική τεκμηρίωση διατίθεται ηλεκτρονικά, αναφέρετε:	<input type="checkbox"/> Ναι <input type="checkbox"/> Όχι Εάν ναι, διευκρινίστε για ποια πρόκειται και δηλώστε αν τη διαθέτει ο οικονομικός φορέας: [...] <input type="checkbox"/> Ναι <input type="checkbox"/> Όχι (διαδικτυακή διεύθυνση, αρχή ή φορέας έκδοσης, επακριβή στοιχεία αναφοράς των εγγράφων): [.....][.....][.....]

B: Οικονομική και χρηματοοικονομική επάρκεια

Ο οικονομικός φορέας πρέπει να παράσχει πληροφορίες μόνον όταν τα σχετικά κριτήρια επιλογής έχουν προσδιοριστεί από την αναθέτουσα αρχή ή τον αναθέτοντα φορέα στη σχετική διακήρυξη ή στην πρόσκληση ή στα έγγραφα της σύμβασης που αναφέρονται στην διακήρυξη.

Οικονομική και χρηματοοικονομική επάρκεια	Απάντηση:
<p>Ο («γενικός») ετήσιος κύκλος εργασιών του οικονομικού φορέα για τον αριθμό οικονομικών ετών που απαιτούνται στη σχετική διακήρυξη ή στην πρόσκληση ή στα έγγραφα της σύμβασης :</p> <p>και/ή,</p> <p>1β) Ο μέσος ετήσιος κύκλος εργασιών του οικονομικού φορέα για τον αριθμό ετών που απαιτούνται στη σχετική διακήρυξη ή στην πρόσκληση ή στα έγγραφα της σύμβασης είναι ο εξής ^{xxxiv}:</p> <p><i>Εάν η σχετική τεκμηρίωση διατίθεται ηλεκτρονικά, αναφέρετε:</i></p>	<p>έτος: [.....] κύκλος εργασιών:[.....][...]νόμισμα έτος: [.....] κύκλος εργασιών:[.....][...]νόμισμα έτος: [.....] κύκλος εργασιών:[.....][...]νόμισμα</p> <p>(αριθμός ετών, μέσος κύκλος εργασιών): [.....],[.....][...]νόμισμα</p> <p><i>(διαδικτυακή διεύθυνση, αρχή ή φορέας έκδοσης, επακριβή στοιχεία αναφοράς των εγγράφων):</i> [.....][.....][.....]</p>
<p>2) Ο ετήσιος («ειδικός») κύκλος εργασιών του οικονομικού φορέα στον επιχειρηματικό τομέα που καλύπτεται από τη σύμβαση και προσδιορίζεται στη σχετική διακήρυξη ή στην πρόσκληση ή στα έγγραφα της σύμβασης για τον αριθμό οικονομικών ετών που απαιτούνται είναι ο εξής:</p> <p>και/ή,</p> <p>2β) Ο μέσος ετήσιος κύκλος εργασιών του οικονομικού φορέα στον τομέα και για τον αριθμό ετών που απαιτούνται στη σχετική διακήρυξη ή στην πρόσκληση ή στα έγγραφα της σύμβασης είναι ο εξής ^{xxxv}:</p> <p><i>Εάν η σχετική τεκμηρίωση διατίθεται ηλεκτρονικά, αναφέρετε:</i></p>	<p>έτος: [.....] κύκλος εργασιών: [.....][...] νόμισμα έτος: [.....] κύκλος εργασιών: [.....][...] νόμισμα έτος: [.....] κύκλος εργασιών: [.....][...] νόμισμα</p> <p>(αριθμός ετών, μέσος κύκλος εργασιών): [.....],[.....][...] νόμισμα</p> <p><i>(διαδικτυακή διεύθυνση, αρχή ή φορέας έκδοσης, επακριβή στοιχεία αναφοράς των εγγράφων):</i> [.....][.....][.....]</p>
<p>3) Σε περίπτωση που οι πληροφορίες σχετικά με τον κύκλο εργασιών (γενικό ή ειδικό) δεν είναι διαθέσιμες για ολόκληρη την απαιτούμενη περίοδο, αναφέρετε την ημερομηνία που ιδρύθηκε ή άρχισε τις δραστηριότητές του ο οικονομικός φορέας:</p>	<p>[.....]</p>
<p>4)Όσον αφορά τις χρηματοοικονομικές αναλογίες ^{xxxvi} που ορίζονται στη σχετική διακήρυξη ή στην πρόσκληση ή στα έγγραφα της σύμβασης, ο οικονομικός φορέας δηλώνει ότι οι πραγματικές τιμές των απαιτούμενων αναλογιών έχουν ως εξής: Εάν η σχετική τεκμηρίωση διατίθεται ηλεκτρονικά, αναφέρετε:</p>	<p>(προσδιορισμός της απαιτούμενης αναλογίας-αναλογία μεταξύ x και y^{xxxvii} -και η αντίστοιχη αξία)</p> <p><i>(διαδικτυακή διεύθυνση, αρχή ή φορέας έκδοσης, επακριβή στοιχεία αναφοράς των εγγράφων):</i> [.....][.....][.....]</p>
<p>5) Το ασφαλισμένο ποσό στην ασφαλιστική κάλυψη επαγγελματικών κινδύνων του οικονομικού φορέα είναι το εξής:</p>	<p>[.....][...]νόμισμα</p>

<p><i>Εάν οι εν λόγω πληροφορίες διατίθενται ηλεκτρονικά, αναφέρετε:</i></p>	<p><i>(διαδικτυακή διεύθυνση, αρχή ή φορέας έκδοσης, επακριβή στοιχεία αναφοράς των εγγράφων):</i> [.....][.....][.....]</p>
<p>6) Όσον αφορά τις λοιπές οικονομικές ή χρηματοοικονομικές απαιτήσεις, οι οποίες (ενδέχεται να) έχουν προσδιοριστεί στη σχετική διακήρυξη ή στην πρόσκληση ή στα έγγραφα της σύμβασης, ο οικονομικός φορέας δηλώνει ότι: <i>Εάν η σχετική τεκμηρίωση που ενδέχεται να έχει προσδιοριστεί στη σχετική προκήρυξη ή στα έγγραφα της σύμβασης διατίθεται ηλεκτρονικά, αναφέρετε:</i></p>	<p>[.....]</p> <p><i>(διαδικτυακή διεύθυνση, αρχή ή φορέας έκδοσης, επακριβή στοιχεία αναφοράς των εγγράφων):</i> [.....][.....][.....]</p>

Γ: Τεχνική και επαγγελματική ικανότητα

Ο οικονομικός φορέας πρέπει να παράσχει πληροφορίες μόνον όταν τα σχετικά κριτήρια επιλογής έχουν οριστεί από την αναθέτουσα αρχή ή τον αναθέτοντα φορέα στη σχετική διακήρυξη ή στην πρόσκληση ή στα έγγραφα της σύμβασης που αναφέρονται στη διακήρυξη .

Τεχνική και επαγγελματική ικανότητα	Απάντηση:								
<p>1α) Μόνο για τις δημόσιες συμβάσεις έργων: Κατά τη διάρκεια της περιόδου αναφοράς^{xxxviii}, ο οικονομικός φορέας έχει εκτελέσει τα ακόλουθα έργα του είδους που έχει προσδιοριστεί:</p> <p><i>Εάν η σχετική τεκμηρίωση όσον αφορά την καλή εκτέλεση και ολοκλήρωση των σημαντικότερων εργασιών διατίθεται ηλεκτρονικά, αναφέρετε:</i></p>	<p>Αριθμός ετών (η περίοδος αυτή προσδιορίζεται στη σχετική διακήρυξη ή στην πρόσκληση ή στα έγγραφα της σύμβασης που αναφέρονται στην διακήρυξη): [...] Έργα: [.....] <i>(διαδικτυακή διεύθυνση, αρχή ή φορέας έκδοσης, επακριβή στοιχεία αναφοράς των εγγράφων):</i> [.....][.....][.....]</p>								
<p>1β) Μόνο για δημόσιες συμβάσεις προμηθειών και δημόσιες συμβάσεις υπηρεσιών: Κατά τη διάρκεια της περιόδου αναφοράς^{xxxix}, ο οικονομικός φορέας έχει προβεί στις ακόλουθες κυριότερες παραδόσεις αγαθών του είδους που έχει προσδιοριστεί ή έχει παράσχει τις ακόλουθες κυριότερες υπηρεσίες του είδους που έχει προσδιοριστεί: Κατά τη σύνταξη του σχετικού καταλόγου αναφέρετε τα ποσά, τις ημερομηνίες και τους παραλήπτες δημόσιους ή ιδιωτικούς^{xl}:</p>	<p>Αριθμός ετών (η περίοδος αυτή προσδιορίζεται στη σχετική διακήρυξη ή στην πρόσκληση ή στα έγγραφα της σύμβασης που αναφέρονται στην διακήρυξη): [.....]</p> <table border="1" style="width: 100%; border-collapse: collapse;"> <thead> <tr> <th style="width: 30%;">Περιγραφή</th> <th style="width: 15%;">ποσά</th> <th style="width: 20%;">ημερομηνίες</th> <th style="width: 35%;">παραλήπτες</th> </tr> </thead> <tbody> <tr> <td> </td> <td> </td> <td> </td> <td> </td> </tr> </tbody> </table>	Περιγραφή	ποσά	ημερομηνίες	παραλήπτες				
Περιγραφή	ποσά	ημερομηνίες	παραλήπτες						
<p>2) Ο οικονομικός φορέας μπορεί να χρησιμοποιήσει το ακόλουθο τεχνικό προσωπικό ή τις ακόλουθες τεχνικές υπηρεσίες^{xli}, ιδίως τους υπεύθυνους για τον έλεγχο της ποιότητας: Στην περίπτωση δημόσιων συμβάσεων έργων, ο οικονομικός φορέας θα μπορεί να χρησιμοποιήσει το ακόλουθο τεχνικό προσωπικό ή τις ακόλουθες τεχνικές υπηρεσίες για την εκτέλεση του έργου:</p>	<p>[.....]</p> <p>[.....]</p>								
<p>3) Ο οικονομικός φορέας χρησιμοποιεί τον ακόλουθο τεχνικό εξοπλισμό και λαμβάνει τα ακόλουθα μέτρα για την διασφάλιση της ποιότητας και τα μέσα μελέτης και έρευνας που διαθέτει είναι τα ακόλουθα:</p>	<p>[.....]</p>								
<p>4) Ο οικονομικός φορέας θα μπορεί να εφαρμόσει τα ακόλουθα συστήματα διαχείρισης της αλυσίδας εφοδιασμού και ανίχνευσης κατά την εκτέλεση της σύμβασης:</p>	<p>[.....]</p>								
<p>5) Για σύνθετα προϊόντα ή υπηρεσίες που θα παρασχεθούν ή, κατ' εξαίρεση, για προϊόντα ή υπηρεσίες που πρέπει να ανταποκρίνονται σε κάποιον ιδιαίτερο σκοπό: Ο οικονομικός φορέας θα επιτρέπει τη διενέργεια ελέγχων^{xlii} όσον αφορά το παραγωγικό δυναμικό ή τις τεχνικές ικανότητες του οικονομικού φορέα και, εφόσον κρίνεται αναγκαίο, όσον αφορά τα μέσα μελέτης και έρευνας που αυτός διαθέτει καθώς και τα μέτρα που λαμβάνει για τον έλεγχο της ποιότητας:</p>	<p>[] Ναι [] Όχι</p>								

<p>6) Οι ακόλουθοι τίτλοι σπουδών και επαγγελματικών προσόντων διατίθενται από:</p> <p>α) τον ίδιο τον πάροχο υπηρεσιών ή τον εργολάβο, και/ή (ανάλογα με τις απαιτήσεις που ορίζονται στη σχετική πρόσκληση ή διακήρυξη ή στα έγγραφα της σύμβασης)</p> <p>β) τα διευθυντικά στελέχη του:</p>	<p>α)[.....]</p> <p>β) [.....]</p>
<p>7) Ο οικονομικός φορέας θα μπορεί να εφαρμόζει τα ακόλουθα μέτρα περιβαλλοντικής διαχείρισης κατά την εκτέλεση της σύμβασης:</p>	<p>[.....]</p>
<p>8) Το μέσο ετήσιο εργατοϋπαλληλικό δυναμικό του οικονομικού φορέα και ο αριθμός των διευθυντικών στελεχών του κατά τα τελευταία τρία έτη ήταν τα εξής:</p>	<p>Έτος, μέσο ετήσιο εργατοϋπαλληλικό προσωπικό: [.....], [.....] [.....], [.....] [.....], [.....] Έτος, αριθμός διευθυντικών στελεχών: [.....], [.....] [.....], [.....] [.....], [.....]</p>
<p>9) Ο οικονομικός φορέας θα έχει στη διάθεσή του τα ακόλουθα μηχανήματα, εγκαταστάσεις και τεχνικό εξοπλισμό για την εκτέλεση της σύμβασης:</p>	<p>[.....]</p>
<p>10) Ο οικονομικός φορέας προτίθεται, να αναθέσει σε τρίτους υπό μορφή υπεργολαβίας^{xliii} το ακόλουθο τμήμα (δηλ. ποσοστό) της σύμβασης:</p>	<p>[.....]</p>
<p>11) Για δημόσιες συμβάσεις προμηθειών : Ο οικονομικός φορέας θα παράσχει τα απαιτούμενα δείγματα, περιγραφές ή φωτογραφίες των προϊόντων που θα προμηθεύσει, τα οποία δεν χρειάζεται να συνοδεύονται από πιστοποιητικά γνησιότητας. Κατά περίπτωση, ο οικονομικός φορέας δηλώνει περαιτέρω ότι θα προσκομίσει τα απαιτούμενα πιστοποιητικά γνησιότητας. <i>Εάν η σχετική τεκμηρίωση διατίθεται ηλεκτρονικά, αναφέρετε:</i></p>	<p><input type="checkbox"/> Ναι <input type="checkbox"/> Όχι</p> <p><input type="checkbox"/> Ναι <input type="checkbox"/> Όχι</p> <p>(διαδικτυακή διεύθυνση, αρχή ή φορέας έκδοσης, επακριβή στοιχεία αναφοράς των εγγράφων): [.....][.....][.....]</p>
<p>12) Για δημόσιες συμβάσεις προμηθειών: Μπορεί ο οικονομικός φορέας να προσκομίσει τα απαιτούμενα πιστοποιητικά που έχουν εκδοθεί από επίσημα ιστιτούτα ελέγχου ποιότητας ή υπηρεσίες αναγνωρισμένων ικανοτήτων, με τα οποία βεβαιώνεται η καταλληλότητα των προϊόντων, επαληθευόμενη με παραπομπές στις τεχνικές προδιαγραφές ή σε πρότυπα, και τα οποία ορίζονται στη σχετική διακήρυξη ή στην πρόσκληση ή στα έγγραφα της σύμβασης που αναφέρονται στη διακήρυξη;</p>	<p><input type="checkbox"/> Ναι <input type="checkbox"/> Όχι</p>

<p>Εάν όχι, εξηγήστε τους λόγους και αναφέρετε ποια άλλα αποδεικτικά μέσα μπορούν να προσκομιστούν: <i>Εάν η σχετική τεκμηρίωση διατίθεται ηλεκτρονικά, αναφέρετε:</i></p>	<p>[.....]</p> <p><i>(διαδικτυακή διεύθυνση, αρχή ή φορέας έκδοσης, επακριβή στοιχεία αναφοράς των εγγράφων):</i> [.....][.....][.....]</p>
---------------------------------------------------------------------------------------------------------------------------------------------------------------------------------------	-------------------------------------------------------------------------------------------------------------------------------------------------

Δ: Συστήματα διασφάλισης ποιότητας και πρότυπα περιβαλλοντικής διαχείρισης

Ο οικονομικός φορέας πρέπει να παράσχει πληροφορίες μόνον όταν τα συστήματα διασφάλισης ποιότητας και/ή τα πρότυπα περιβαλλοντικής διαχείρισης έχουν ζητηθεί από την αναθέτουσα αρχή ή τον αναθέτοντα φορέα στη σχετική διακήρυξη ή στην πρόσκληση ή στα έγγραφα της σύμβασης.

Συστήματα διασφάλισης ποιότητας και πρότυπα περιβαλλοντικής διαχείρισης	Απάντηση:
<p>Θα είναι σε θέση ο οικονομικός φορέας να προσκομίσει πιστοποιητικά που έχουν εκδοθεί από ανεξάρτητους οργανισμούς που βεβαιώνουν ότι ο οικονομικός φορέας συμμορφώνεται με τα απαιτούμενα πρότυπα διασφάλισης ποιότητας, συμπεριλαμβανομένης της προσβασιμότητας για άτομα με ειδικές ανάγκες;</p> <p>Εάν όχι, εξηγήστε τους λόγους και διευκρινίστε ποια άλλα αποδεικτικά μέσα μπορούν να προσκομιστούν όσον αφορά το σύστημα διασφάλισης ποιότητας:</p> <p><i>Εάν η σχετική τεκμηρίωση διατίθεται ηλεκτρονικά, αναφέρετε:</i></p>	<p><input type="checkbox"/> Ναι <input type="checkbox"/> Όχι</p> <p>[.....] [.....]</p> <p><i>(διαδικτυακή διεύθυνση, αρχή ή φορέας έκδοσης, επακριβή στοιχεία αναφοράς των εγγράφων):</i> [.....][.....][.....]</p>
<p>Θα είναι σε θέση ο οικονομικός φορέας να προσκομίσει πιστοποιητικά που έχουν εκδοθεί από ανεξάρτητους οργανισμούς που βεβαιώνουν ότι ο οικονομικός φορέας συμμορφώνεται με τα απαιτούμενα συστήματα ή πρότυπα περιβαλλοντικής διαχείρισης;</p> <p>Εάν όχι, εξηγήστε τους λόγους και διευκρινίστε ποια άλλα αποδεικτικά μέσα μπορούν να προσκομιστούν όσον αφορά τα συστήματα ή πρότυπα περιβαλλοντικής διαχείρισης:</p> <p><i>Εάν η σχετική τεκμηρίωση διατίθεται ηλεκτρονικά, αναφέρετε:</i></p>	<p><input type="checkbox"/> Ναι <input type="checkbox"/> Όχι</p> <p>[.....] [.....]</p> <p><i>(διαδικτυακή διεύθυνση, αρχή ή φορέας έκδοσης, επακριβή στοιχεία αναφοράς των εγγράφων):</i> [.....][.....][.....]</p>

Μέρος V: Περιορισμός του αριθμού των πληρούντων τα κριτήρια επιλογής υποψηφίων

Ο οικονομικός φορέας πρέπει να παράσχει πληροφορίες μόνον όταν η αναθέτουσα αρχή ή ο αναθέτων φορέας έχει προσδιορίσει αντικειμενικά και χωρίς διακρίσεις κριτήρια ή κανόνες που πρόκειται να εφαρμοστούν για τον περιορισμό του αριθμού των υποψηφίων που θα προσκληθούν να υποβάλουν προσφορά ή να συμμετάσχουν στον διάλογο. Οι πληροφορίες αυτές, οι οποίες μπορούν να συνοδεύονται από απαιτήσεις όσον αφορά τα πιστοποιητικά (ή το είδος τους) ή τις μορφές αποδεικτικών εγγράφων, εφόσον συντρέχει περίπτωση, που θα πρέπει να προσκομιστούν, ορίζονται στη σχετική διακήρυξη ή στην πρόσκληση ή στα έγγραφα της σύμβασης.

Για κλειστές διαδικασίες, ανταγωνιστικές διαδικασίες με διαπραγμάτευση, διαδικασίες ανταγωνιστικού διαλόγου και συμπράξεις καινοτομίας μόνον:

Ο οικονομικός φορέας δηλώνει ότι:

Περιορισμός του αριθμού	Απάντηση:
<p>Πληροί τα αντικειμενικά και χωρίς διακρίσεις κριτήρια ή κανόνες που πρόκειται να εφαρμοστούν για τον περιορισμό του αριθμού των υποψηφίων με τον ακόλουθο τρόπο:</p> <p>Εφόσον ζητούνται ορισμένα πιστοποιητικά ή λοιπές μορφές αποδεικτικών εγγράφων, αναφέρετε για καθένα από αυτά αν ο οικονομικός φορέας διαθέτει τα απαιτούμενα έγγραφα:</p> <p><i>Εάν ορισμένα από τα εν λόγω πιστοποιητικά ή λοιπές μορφές αποδεικτικών στοιχείων διατίθενται ηλεκτρονικά^{xliv}, αναφέρετε για το καθένα:</i></p>	<p>[...]</p> <p><input type="checkbox"/> Ναι <input type="checkbox"/> Όχι^{xlv}</p> <p>(διαδικτυακή διεύθυνση, αρχή ή φορέας έκδοσης, επακριβή στοιχεία αναφοράς των εγγράφων):</p> <p>[.....][.....][.....]^{xlvi}</p>

Μέρος VI: Τελικές δηλώσεις

Ο κάτωθι υπογεγραμμένος, δηλώνω επισήμως ότι τα στοιχεία που έχω αναφέρει σύμφωνα με τα μέρη I – IV ανωτέρω είναι ακριβή και ορθά και ότι έχω πλήρη επίγνωση των συνεπειών σε περίπτωση σοβαρών ψευδών δηλώσεων.

Ο κάτωθι υπογεγραμμένος, δηλώνω επισήμως ότι είμαι σε θέση, κατόπιν αιτήματος και χωρίς καθυστέρηση, να προσκομίσω τα πιστοποιητικά και τις λοιπές μορφές αποδεικτικών εγγράφων που αναφέρονται^{xlvii}, εκτός εάν :

α) η αναθέτουσα αρχή ή ο αναθέτων φορέας έχει τη δυνατότητα να λάβει τα σχετικά δικαιολογητικά απευθείας με πρόσβαση σε εθνική βάση δεδομένων σε οποιοδήποτε κράτος μέλος αυτή διατίθεται δωρεάν^{xlviii}.

β) η αναθέτουσα αρχή ή ο αναθέτων φορέας έχουν ήδη στην κατοχή τους τα σχετικά έγγραφα.

Ο κάτωθι υπογεγραμμένος δίδω επισήμως τη συγκατάθεσή μου στ... [προσδιορισμός της αναθέτουσας αρχής ή του αναθέτοντα φορέα, όπως καθορίζεται στο μέρος I, ενότητα Α], προκειμένου να αποκτήσει πρόσβαση σε δικαιολογητικά των πληροφοριών τις οποίες έχω υποβάλλει στ... [να προσδιοριστεί το αντίστοιχο μέρος/ενότητα/σημείο] του παρόντος Τυποποιημένου Εντύπου Υπεύθυνης Δήλωσης για τους σκοπούς τ... [προσδιορισμός της διαδικασίας προμήθειας: (συνοπτική περιγραφή, παραπομπή στη δημοσίευση στον εθνικό τύπο, έντυπο και ηλεκτρονικό, αριθμός αναφοράς)].

Ημερομηνία, τόπος και, όπου ζητείται ή είναι απαραίτητο, υπογραφή(-ές): [.....]

ΠΑΡΑΡΤΗΜΑ 3: ΠΙΝΑΚΑΣ ΣΥΜΜΟΡΦΩΣΗΣ

Οι προσφέροντες υποχρεούνται με ποινή απόρριψης, μαζί με την προσφορά τους να υποβάλλουν και φύλλο συμμόρφωσης. Αυτό είναι φύλλο συσχέτισης της προσφοράς με τις απαιτήσεις των τεχνικών προδιαγραφών της παρούσας διακήρυξης. Στο φύλλο αυτό θα αναφέρονται με λεπτομέρεια όλες οι υπάρχουσες συμφωνίες ή αποκλίσεις των προσφερομένων, σε σχέση με τα αναφερόμενα στην παρούσα διακήρυξη.

Οι προσφέροντες θα πρέπει να απαντούν αναλυτικά σε κάθε παράγραφο μια προς μια με την ίδια σειρά και αρίθμηση.

Το φύλλο συμμόρφωσης θα έχει την κάτωθι μορφή:

ΦΥΛΛΟ ΣΥΜΜΟΡΦΩΣΗΣ ΤΕΧΝΙΚΩΝ ΠΡΟΔΙΑΓΡΑΦΩΝ ΓΙΑ ΤΗΝ ΠΡΟΜΗΘΕΙΑ ΚΑΙ ΤΟΠΟΘΕΤΗΣΗ ΥΛΙΚΩΝ ΓΙΑ ΤΗΝ ΕΓΚΑΤΑΣΤΑΣΗ ΤΟΥ ΝΕΟΥ ΨΗΦΙΑΚΟΥ ΑΓΓΕΙΟΓΡΑΦΟΥ			
ΤΕΧΝΙΚΗ ΠΡΟΔΙΑΓΡΑΦΗ ΔΙΑΓΩΝΙΣΜΟΥ	ΑΠΑΙΤΗΣΗ	ΑΠΑΝΤΗΣΗ	ΠΑΡΑΠΟΜΠΗ

Επεξήγηση των στηλών του πίνακα:

1. Τεχνική προδιαγραφή του διαγωνισμού

Στα κελιά της στήλης αυτής περιγράφονται αναλυτικά οι αντίστοιχοι τεχνικοί όροι, υποχρεώσεις ή επεξηγήσεις για τα οποία πρέπει να δοθούν αντίστοιχες απαντήσεις.

2. Στήλη: Απαίτηση

Η συμμόρφωση με τις ζητούμενες τεχνικές προδιαγραφές (ΠΑΡΑΡΤΗΜΑ 1) είναι υποχρεωτική επί ποινή απόρριψης για τον κάθε προσφέροντα (ΑΠΑΙΤΗΣΗ: ΝΑΙ).

3. Στήλη: Απάντηση

Στα κελιά της στήλης αυτή σημειώνεται υποχρεωτικά η απάντηση του προμηθευτή που θα έχει την ένδειξη “ΝΑΙ” εάν από την προσφορά πληρούται η αντίστοιχη προδιαγραφή ή αναλαμβάνεται η συγκεκριμένη υποχρέωση ή την ένδειξη “ΟΧΙ” σε αντίθετη περίπτωση.

4. Στήλη: Παραπομπή

Στη στήλη αυτή αναγράφονται υποχρεωτικά οι παραπομπές ανά κελί ,σε άλλα σημεία της προσφοράς τεχνικά φυλλάδια, εγχειρίδια ή φωτοτυπίες τμημάτων τους, δημοσιεύματα κ.λ.π. από τα οποία τεκμηριώνονται και αιτιολογούνται πλήρως οι απαντήσεις της προηγούμενης στήλης της προσφοράς. Ανάλογα φαίνεται οτιδήποτε ζητείται (Βεβαίωση, μελέτη, δήλωση, πρόγραμμα, πιστοποίηση κ.λ.π.).

Επισημαίνεται ότι απλή κατάφαση ή επεξήγηση δεν αποτελεί απόδειξη εκπλήρωσης της προδιαγραφής.

Οι παραπομπές θα γίνονται σε συγκεκριμένη σελίδα ή σελίδες της τεχνικής προσφοράς. Γενικές αναφορές ή ασαφείς παραπομπές αποτελούν λόγο απόρριψης της προσφοράς.

ΠΑΡΑΡΤΗΜΑ 4: ΣΧΕΔΙΟ ΣΥΜΒΑΣΗΣ

ΣΥΜΒΑΣΗ ΑΗΔ 07/2019

**ΓΙΑ ΤΗΝ ΠΡΟΜΗΘΕΙΑ ΚΑΙ ΤΟΠΟΘΕΤΗΣΗ ΥΛΙΚΩΝ
ΓΙΑ ΤΗΝ ΕΓΚΑΤΑΣΤΑΣΗ ΤΟΥ ΝΕΟΥ ΨΗΦΙΑΚΟΥ ΑΓΓΕΙΟΓΡΑΦΟΥ
ΣΥΝΟΛΙΚΟ ΣΥΜΒΑΤΙΚΟ ΤΙΜΗΜΑ: 84.677,42 (άνευ ΦΠΑ)**

Σήμερα την, οι υπογράφοντες:

- Αφενός μεν το νομικό πρόσωπο δημοσίου δικαίου ΓΕΝΙΚΟ ΝΟΣΟΚΟΜΕΙΟ ΑΤΤΙΚΗΣ «ΣΙΣΜΑΝΟΓΛΕΙΟ – ΑΜΑΛΙΑ ΦΛΕΜΙΓΚ», που εδρεύει στην Αθήνα, επί της οδού Σισμανογλείου αριθ. 1, Τ.Κ. 151 26 Μαρούσι Αττικής, με Α.Φ.Μ.998986625, Δ.Ο.Υ. Αμαρουσίου, το οποίο εκπροσωπείται νόμιμα από τον Διοικητή....., που θα καλείται στο εξής «Αναθέτουσα Αρχή»,
- Αφετέρου η εταιρεία με την επωνυμία, η οποία εδρεύει, με ΑΦΜ, Δ.Ο.Υ. η οποία εκπροσωπείται νόμιμα από, που θα καλείται στο εξής «Ανάδοχος»,

συμφώνησαν και συναποδέχθηκαν τα παρακάτω:

Ο πρώτος των συμβαλλομένων, έχοντας υπόψη:

1. Την υπ' αριθ. 07/2019 ΑΗΔ διακήρυξη του ανοικτού ηλεκτρονικού διαγωνισμού για την «Προμήθεια και Τοποθέτηση υλικών για την εγκατάσταση του νέου Ψηφιακού Αγγειογράφου»
2. Την υπ' αριθ..... προσφορά του αναδόχου
3. Την υπ' αριθ..... απόφαση ΔΣ με την οποία κατακυρώθηκε το αποτέλεσμα του διαγωνισμού
4. Την κείμενη νομοθεσία και τις κατ' εξουσιοδότηση αυτής εκδοθείσες κανονιστικές πράξεις

ΑΝΑΘΕΤΕΙ

Στον δεύτερο των συμβαλλομένων την η προμήθεια και τοποθέτηση υλικών για την εγκατάσταση του νέου ψηφιακού αγγειογράφου του Σισμανογλείου, για το συνολικό ποσό, πλέον του αναλογούντος ΦΠΑ.

Άρθρο 1

Αντικείμενο της σύμβασης

Αντικείμενο της σύμβασης είναι η προμήθεια και τοποθέτηση υλικών για την εγκατάσταση του νέου ψηφιακού αγγειογράφου του Σισμανογλείου, σύμφωνα με τους όρους και τις προδιαγραφές της 07/2019 ΑΗΔ διακήρυξης και την προσφορά του αναδόχου, τα οποία αποτελούν αναπόσπαστο τμήμα της παρούσας σύμβασης.

Άρθρο 2

Διάρκεια Σύμβασης

Η διάρκεια της σύμβασης ορίζεται σε **δύο (2) μήνες** από την υπογραφή της σχετικής σύμβασης.

Άρθρο 3

Συμβατικό τίμημα

Το συνολικό συμβατικό τίμημα ανέρχεται στο ποσό των πλέον του αναλογούντος ΦΠΑ, σύμφωνα με όσα αναλυτικά αναφέρονται στην οικονομική προσφορά του Αναδόχου, η οποία αποτελεί αναπόσπαστο μέρος της παρούσας.

Άρθρο 4

Τρόπος πληρωμής

Η πληρωμή του αναδόχου θα πραγματοποιηθεί με την εξόφληση του 100% της συμβατικής αξίας μετά την οριστική παραλαβή των υπηρεσιών (ο εν λόγω τρόπος πληρωμής εφαρμόζεται και στην περίπτωση τμηματικών παραδόσεων).

Η πληρωμή του συμβατικού τιμήματος θα γίνεται με την προσκόμιση των νομίμων παραστατικών και δικαιολογητικών που προβλέπονται από τις διατάξεις του άρθρου 200 παρ. 5 του ν.4412/2016, καθώς και κάθε άλλου δικαιολογητικού που τυχόν ήθελε ζητηθεί από τις αρμόδιες υπηρεσίες που διενεργούν τον έλεγχο και την πληρωμή.

Άρθρο 5 Κρατήσεις

Τον Ανάδοχο βαρύνουν οι υπέρ τρίτων κρατήσεις, ως και κάθε άλλη επιβάρυνση, σύμφωνα με την κείμενη νομοθεσία, μη συμπεριλαμβανομένου Φ.Π.Α., την παροχή της υπηρεσίας στον τόπο και με τον τρόπο που προβλέπεται στα έγγραφα της σύμβασης. Ιδίως βαρύνεται με τις ακόλουθες κρατήσεις:

α) Κράτηση ύψους 2% υπέρ Οργανισμών Ψυχικής Υγείας

β) Κράτηση ύψους 0,07% υπέρ των λειτουργικών αναγκών της Ενιαίας Ανεξάρτητης Αρχής Δημοσίων Συμβάσεων, σύμφωνα με την παρ.7 του άρθρου 375 του Ν.4412/2016, επί της αξίας κάθε πληρωμής προ φόρων και κρατήσεων της αρχικής καθώς και κάθε συμπληρωματικής σύμβασης. Επί της εν λόγω κράτησης επιβάλλεται χαρτόσημο 3% και κράτηση υπέρ ΟΓΑ ποσοστού 20% επί του χαρτοσήμου.

γ) Κράτηση ύψους 0,06% υπέρ των λειτουργικών αναγκών της Αρχής Εξέτασης Προδικαστικών Προσφυγών, σύμφωνα με την παρ.3 του Ν.4412/2016 και την ΚΥΑ1191/17 (ΦΕΚ969Β/22-3-2017) επί της αξίας κάθε πληρωμής προ φόρων και κρατήσεων, επιβάλλεται δε επί της αξίας κάθε αρχικής, τροποποιητικής ή συμπληρωματικής σύμβασης, καθώς και επί της αξίας κάθε είδους δικαιώματος προαίρεσης. Επί της εν λόγω κράτησης επιβάλλεται χαρτόσημο 3% και κράτηση υπέρ ΟΓΑ ποσοστού 20% επί του χαρτοσήμου.

δ) Κράτηση ύψους 0,02% υπέρ του Δημοσίου, η οποία υπολογίζεται επί της αξίας, εκτός ΦΠΑ, της αρχικής, καθώς και κάθε συμπληρωματικής σύμβασης. Το ποσό αυτό παρακρατείται σε κάθε πληρωμή από την αναθέτουσα αρχή στο όνομα και για λογαριασμό της Γενικής Διεύθυνσης Δημοσίων Συμβάσεων και Προμηθειών σύμφωνα με την παρ. 6 του άρθρου 36 του ν.4412/2016.

ε) Παρακράτηση φόρου εισοδήματος 8% επί της καθαρής συμβατικής αξίας των υπηρεσιών (άρθρο64 του Ν.4172/2013).

Άρθρο 6 Εγγυήσεις

Ο Ανάδοχος, για την καλή εκτέλεση των όρων της παρούσας σύμβασης κατέθεσε την υπ' αριθ. εγγυητική επιστολή της/του, ποσού €, το οποίο αντιστοιχεί σε ποσοστό πέντε τοις εκατό (5%) επί της συνολικής συμβατικής αξίας (μη συμπεριλαμβανομένου του ΦΠΑ), με χρόνο ισχύος έως την

Άρθρο 7 Τροποποίηση σύμβασης κατά τη διάρκειά της

Η σύμβαση μπορεί να τροποποιείται κατά τη διάρκειά της, χωρίς να απαιτείται νέα διαδικασία σύναψης σύμβασης, μόνο σύμφωνα με τους όρους και τις προϋποθέσεις του άρθρου 132 του ν.4412/2016 και κατόπιν γνωμοδότησης της καθ' ύλην αρμόδιας υπηρεσίας ή άλλως της υπηρεσίας, η οποία ορίζεται με απόφαση της Α.Α.

Άρθρο 8 Δικαίωμα μονομερούς λύσης της σύμβασης

Η Αναθέτουσα Αρχή μπορεί, με τις προϋποθέσεις που ορίζουν οι κείμενες διατάξεις, να καταγγείλει τη σύμβαση κατά τη διάρκεια της εκτέλεσής της, εφόσον:

α) η σύμβαση έχει υποστεί ουσιώδη τροποποίηση, κατά την έννοια της παρ. 4 του άρθρου 132 του ν.4412/2016, που θα απαιτούσε νέα διαδικασία σύναψης σύμβασης

β) ο Ανάδοχος, κατά το χρόνο της ανάθεσης της σύμβασης, τελούσε σε μια από τις καταστάσεις που αναφέρονται στην παράγραφο 2.2.3. της διακήρυξης και, ως εκ τούτου, θα έπρεπε να έχει αποκλειστεί από τη διαδικασία σύναψης της σύμβασης,

γ) η σύμβαση δεν έπρεπε να ανατεθεί στον ανάδοχο λόγω σοβαρής παραβίασης των υποχρεώσεων που υπέχει από τις Συνθήκες και την Οδηγία 2014/24/ΕΕ, η οποία έχει αναγνωριστεί με απόφαση του Δικαστηρίου της Ένωσης στο πλαίσιο διαδικασίας δυνάμει του άρθρου 258 της ΣΛΕΕ.

δ) σε περίπτωση κατακύρωσης αντίστοιχου διαγωνισμού από την ΕΚΑΠΥ, την ΥΠΕ, το Υπουργείο ή άλλο φορέα, ή την κάλυψη των αναγκών του Νοσοκομείου μέσω άλλης προβλεπόμενης από το νόμο διαδικασίας, μονομερώς το Νοσοκομείο και χωρίς δικαίωμα για αποζημίωση του αναδόχου, θα διακόψει την σύμβαση.

Άρθρο 9

Κήρυξη Αναδόχου εκπτώτου - Κυρώσεις

9.1. Ο ανάδοχος, με την επιφύλαξη της συνδρομής λόγων ανωτέρας βίας, κηρύσσεται υποχρεωτικά έκπτωτος από την σύμβαση και από κάθε δικαίωμα που απορρέει από αυτήν, εάν δεν εκπληρώσει τις συμβατικές του υποχρεώσεις ή δεν συμμορφωθεί με τις γραπτές εντολές της αναθέτουσας αρχής, που είναι σύμφωνες με την σύμβαση ή τις κείμενες διατάξεις και εάν υπερβεί υπαίτια τη συνολική προθεσμία εκτέλεσης της σύμβασης, λαμβανομένων υπόψη των παρατάσεων.

Στην περίπτωση αυτή του κοινοποιείται ειδική όχληση, η οποία περιλαμβάνει συγκεκριμένη περιγραφή των ενεργειών στις οποίες οφείλει να προβεί αυτός, θέτοντας προθεσμία για τη συμμόρφωσή του, η οποία δεν μπορεί να είναι μικρότερη των δεκαπέντε (15) ημερών. Αν η προθεσμία που τεθεί με την ειδική όχληση παρέλθει χωρίς να συμμορφωθεί, κηρύσσεται αιτιολογημένα έκπτωτος μέσα σε τριάντα (30) ημέρες από την άπρακτη πάροδο της ως άνω προθεσμίας συμμόρφωσης.

Στον ανάδοχο που κηρύσσεται έκπτωτος από την σύμβαση, επιβάλλονται, μετά από κλήση του για παροχή εξηγήσεων, αθροιστικά, οι παρακάτω κυρώσεις:

α) ολική κατάπτωση της εγγύησης καλής εκτέλεσης της σύμβασης,

β) Επιπλέον, μπορεί να του επιβληθεί ο προβλεπόμενος από το άρθρο 74 του ν.4412/2016 αποκλεισμός από τη συμμετοχή του σε διαδικασίες δημοσίων συμβάσεων.

9.2. Αν οι υπηρεσίες παρασχεθούν από υπαιτιότητα του αναδόχου μετά τη λήξη της διάρκειας της σύμβασης και μέχρι λήξης του χρόνου της παράτασης που χορηγήθηκε, επιβάλλονται εις βάρος του ποινικές ρήτρες, με αιτιολογημένη απόφαση της αναθέτουσας αρχής. Ποινικές ρήτρες δύναται να επιβάλλονται και για πλημμελή εκτέλεση των όρων της σύμβασης.

Οι ποινικές ρήτρες υπολογίζονται ως εξής:

α) για καθυστέρηση που περιορίζεται σε χρονικό διάστημα που δεν υπερβαίνει το 50% της προβλεπόμενης συνολικής διάρκειας της σύμβασης ή σε περίπτωση τμηματικών/ενδιαμέσων προθεσμιών της αντίστοιχης προθεσμίας επιβάλλεται ποινική ρήτρα 2,5% επί της συμβατικής αξίας χωρίς ΦΠΑ των υπηρεσιών που παρασχέθηκαν εκπρόθεσμα,

β) για καθυστέρηση που υπερβαίνει το 50% επιβάλλεται ποινική ρήτρα 5% χωρίς ΦΠΑ επί της συμβατικής αξίας των υπηρεσιών που παρασχέθηκαν εκπρόθεσμα,

γ) οι ποινικές ρήτρες για υπέρβαση των τμηματικών προθεσμιών είναι ανεξάρτητες από τις επιβαλλόμενες για υπέρβαση της συνολικής διάρκειας της σύμβασης και δύνανται να ανακαλούνται με αιτιολογημένη απόφαση της αναθέτουσας αρχής, αν οι υπηρεσίες που αφορούν στις ως άνω τμηματικές προθεσμίες παρασχεθούν

μέσα στη συνολική της διάρκεια και τις εγκεκριμένες παρατάσεις αυτής και με την προϋπόθεση ότι το σύνολο της σύμβασης έχει εκτελεστεί πλήρως.

δ) τυχόν άλλες ποινικές ρητρες που επιβάλλονται για πλημμελή εκτέλεση των συμβατικών υποχρεώσεων, εφόσον προβλέπονται στα συμβατικά τεύχη. Το σύνολο των ποινικών ρητρών αυτής της περίπτωσης δεν μπορεί να υπερβαίνει το δέκα τοις εκατό (10%) της αξίας της σύμβασης, εκτός αν αιτιολογημένα η αναθέτουσα αρχή αποφασίσει άλλως.

Το ποσό των ποινικών ρητρών αφαιρείται/συμψηφίζεται από/με την αμοιβή του αναδόχου.

Η επιβολή ποινικών ρητρών δεν στερεί από την αναθέτουσα αρχή το δικαίωμα να κηρύξει τον ανάδοχο έκπτωτο.

Άρθρο 10 **Παρακολούθηση της σύμβασης**

Η παρακολούθηση της εκτέλεσης της Σύμβασης αυτής θα διενεργηθεί από την Τεχνική Υπηρεσία και θα ενημερώνει την αρμόδια Επιτροπή Παρακολούθησης και Παραλαβής για όλα τα ζητήματα που αφορούν στην προσήκουσα εκτέλεση όλων των όρων της σύμβασης και στην εκπλήρωση των υποχρεώσεων του αναδόχου, στη λήψη των επιβεβλημένων μέτρων λόγω μη τήρησης των ως άνω όρων. Επιπλέον μπορεί να απευθύνει έγγραφα με οδηγίες και εντολές προς τον ανάδοχο που αφορούν στην εκτέλεση της σύμβασης.

Ο ανάδοχος υποχρεούται να τηρεί έντυπη αλληλογραφία με το Νοσοκομείο προς διατύπωση τυχόν παραπόνων, παραλείψεων και επισημάνσεων ή απαντήσεων επί παραπόνων, παραλείψεων και επισημάνσεων/παρατηρήσεων/συστάσεων του Νοσοκομείου προς τον ανάδοχο.

Άρθρο 11 **Παραλαβή του αντικειμένου της σύμβασης**

Η παραλαβή των παρεχόμενων υπηρεσιών ή παραδοτέων γίνεται από επιτροπή παραλαβής που συγκροτείται, σύμφωνα με την παράγραφο 3 και 11 του άρθρου 221, κατά με τα αναλυτικώς αναφερόμενα στο Παράρτημα 1 της διακήρυξης.

2. Κατά τη διαδικασία παραλαβής διενεργείται ο απαιτούμενος έλεγχος, σύμφωνα με τα οριζόμενα στη σύμβαση, μπορεί δε να καλείται να παραστεί και ο ανάδοχος. Μετά την ολοκλήρωση της διαδικασίας, η επιτροπή παραλαβής:

α) είτε παραλαμβάνει τις σχετικές υπηρεσίες ή παραδοτέα, εφόσον καλύπτονται οι απαιτήσεις της σύμβασης χωρίς έγκριση ή απόφαση του αποφαινομένου οργάνου,

β) είτε εισηγείται για την παραλαβή με παρατηρήσεις ή την απόρριψη των παρεχομένων υπηρεσιών ή παραδοτέων, σύμφωνα με τις παραγράφους 3 και 4 του αρ.6.2. της διακήρυξης. Τα ανωτέρω εφαρμόζονται και σε τμηματικές παραλαβές.

3. Αν η επιτροπή παραλαβής κρίνει ότι οι παρεχόμενες υπηρεσίες ή/και τα παραδοτέα δεν ανταποκρίνονται πλήρως στους όρους της σύμβασης, συντάσσεται πρωτόκολλο προσωρινής παραλαβής, που αναφέρει τις παρεκκλίσεις που διαπιστώθηκαν από τους όρους της σύμβασης και γνωμοδοτεί αν οι αναφερόμενες παρεκκλίσεις επηρεάζουν την καταλληλότητα των παρεχόμενων υπηρεσιών ή/και παραδοτέων και συνεπώς αν μπορούν οι τελευταίες να καλύψουν τις σχετικές ανάγκες.

4. Για την εφαρμογή της παραγράφου 3 ορίζονται τα ακόλουθα:

α) Στην περίπτωση που διαπιστωθεί ότι δεν επηρεάζεται η καταλληλότητα, με αιτιολογημένη απόφαση του αρμόδιου αποφαινομένου οργάνου, μπορεί να εγκριθεί η παραλαβή των εν λόγω παρεχόμενων υπηρεσιών ή παραδοτέων, με έκπτωση επί της συμβατικής αξίας, η οποία θα πρέπει να είναι ανάλογη προς τις διαπιστωθείσες παρεκκλίσεις. Μετά την έκδοση της ως άνω απόφασης, η επιτροπή παραλαβής υποχρεούται να προβεί στην οριστική παραλαβή των παρεχόμενων υπηρεσιών ή παραδοτέων της σύμβασης και να συντάξει σχετικό πρωτόκολλο οριστικής παραλαβής, σύμφωνα με τα αναφερόμενα στην απόφαση.

β) Αν διαπιστωθεί ότι επηρεάζεται η καταλληλότητα, με αιτιολογημένη απόφαση του αρμόδιου αποφαινόμενου οργάνου απορρίπτονται οι παρεχόμενες υπηρεσίες ή τα παραδοτέα.

5. Αν παρέλθει χρονικό διάστημα μεγαλύτερο των τριάντα (30) ημερών από την ημερομηνία υποβολής του παραδοτέου από τον οικονομικό φορέα και δεν έχει εκδοθεί πρωτόκολλο παραλαβής της παραγράφου 2 ή πρωτόκολλο με παρατηρήσεις της παραγράφου 3 του αρ.6.2 της διακήρυξης, θεωρείται ότι η παραλαβή έχει συντελεσθεί αυτοδίκαια.

6. Ανεξάρτητα από την, κατά τα ανωτέρω, αυτοδίκαιη παραλαβή και την πληρωμή του αναδόχου, πραγματοποιούνται οι προβλεπόμενοι από τη σύμβαση έλεγχοι από επιτροπή που συγκροτείται με απόφαση του αρμοδίου αποφαινόμενου οργάνου, στην οποία δεν μπορεί να συμμετέχουν ο πρόεδρος και τα μέλη της επιτροπής που πραγματοποίησε την παραλαβή στον προβλεπόμενο από την σύμβαση χρόνο. Η παραπάνω επιτροπή παραλαβής προβαίνει σε όλες τις διαδικασίες παραλαβής που προβλέπονται από την σύμβαση και συντάσσει τα σχετικά πρωτόκολλα. Η εγγυητική επιστολή καλής εκτέλεσης δεν επιστρέφεται πριν την ολοκλήρωση όλων των προβλεπόμενων από τη σύμβαση ελέγχων και τη σύνταξη των σχετικών πρωτοκόλλων. Οποιαδήποτε ενέργεια που έγινε από την αρχική επιτροπή παραλαβής, δεν λαμβάνεται υπόψη.

Άρθρο 12

Σύμβαση –Εφαρμοστέο Δίκαιο

Η παρούσα σύμβαση αποτελείται από τα ακόλουθα αναφερόμενα, κατά σειρά ισχύος, συμβατικά τεύχη:

- Η παρούσα σύμβαση.
- Η υπ' αριθ. 07/2019 ΑΗΔ Διακήρυξη με τα Παραρτήματα αυτής.
- Η κείμενη περί προμηθειών νομοθεσία
- Η Οικονομική και Τεχνική προσφορά του Αναδόχου

Για τα θέματα που καθορίζονται στην παρούσα, κανένα συναφές κείμενο ή έγγραφο ή στοιχείο προϋπάρχον αυτής δεν έχει οποιαδήποτε ισχύ ή μπορεί να ληφθεί υπόψη για την ερμηνεία των όρων της παρούσας, εκτός αν ρητώς καθορίζεται διαφορετικά στην παρούσα σύμβαση.

Τυχόν διαφορά που θα προκύψει από την σύμβαση θα υπάγεται στην αρμοδιότητα των Ελληνικών Δικαστηρίων.

Άρθρο 13

Γενικοί Όροι

Εκτός των νομίμων και συμβατικών απαγορεύσεων, απαγορεύεται στον Ανάδοχο να εκχωρήσει την σύμβαση σε οποιονδήποτε τρίτο, να ενεχυριάσει ή μεταβιβάσει οποιαδήποτε απαίτηση απορρέει από την παρούσα σύμβαση χωρίς προηγούμενη γραπτή συναίνεση της Αναθέτουσας Αρχής.

Σε πίστωση των παραπάνω, συντάχθηκε η παρούσα σύμβαση σε τρία (3) όμοια πρωτότυπα, τα οποία αφού αναγνώσθηκαν από τους συμβαλλόμενους, υπογράφηκαν ως κατωτέρω και έλαβαν δύο (2) η Αναθέτουσα Αρχή και ένα (1) ο Ανάδοχος.

ΟΙ ΣΥΜΒΑΛΛΟΜΕΝΟΙ

ΓΙΑ ΤΗΝ ΑΝΑΘΕΤΟΥΣΑ ΑΡΧΗ

ΓΙΑ ΤΟΝ ΑΝΑΔΟΧΟ

ⁱ Σε περίπτωση που η αναθέτουσα αρχή /αναθέτων φορέας είναι περισσότερες (οι) της (του) μίας (ενός) θα αναφέρεται το σύνολο αυτών

ⁱⁱ Επαναλάβετε τα στοιχεία των αρμοδίων, όνομα και επώνυμο, όσες φορές χρειάζεται.

ⁱⁱⁱ Βλέπε *σύσταση της Επιτροπής, της 6ης Μαΐου 2003, σχετικά με τον ορισμό των πολύ μικρών, των μικρών και των μεσαίων επιχειρήσεων (ΕΕ L 124 της 20.5.2003, σ. 36)*. Οι πληροφορίες αυτές απαιτούνται μόνο για στατιστικούς σκοπούς.

Πολύ μικρή επιχείρηση: επιχείρηση η οποία απασχολεί λιγότερους από 10 εργαζομένους και της οποίας ο ετήσιος κύκλος εργασιών και/ή το σύνολο του ετήσιου ισολογισμού δεν υπερβαίνει τα 2 εκατομμύρια ευρώ.

Μικρή επιχείρηση: επιχείρηση η οποία απασχολεί λιγότερους από 50 εργαζομένους και της οποίας ο ετήσιος κύκλος εργασιών και/ή το σύνολο του ετήσιου ισολογισμού δεν υπερβαίνει τα 10 εκατομμύρια ευρώ.

Μεσαίες επιχειρήσεις: επιχειρήσεις που δεν είναι ούτε πολύ μικρές ούτε μικρές και οι οποίες απασχολούν λιγότερους από 250 εργαζομένους και των οποίων ο ετήσιος κύκλος εργασιών δεν υπερβαίνει τα 50 εκατομμύρια ευρώ και/ή το σύνολο του ετήσιου ισολογισμού δεν υπερβαίνει τα 43 εκατομμύρια ευρώ.

^{iv} Έχει δηλαδή ως κύριο σκοπό την κοινωνική και επαγγελματική ένταξη ατόμων με αναπηρία ή μειονεκτούντων ατόμων.

^v Τα δικαιολογητικά και η κατάταξη, εάν υπάρχουν, αναφέρονται στην πιστοποίηση.

^{vi} Ειδικότερα ως μέλος ένωσης ή κοινοπραξίας ή άλλου παρόμοιου καθεστώτος.

^{vii} Επισημαίνεται ότι σύμφωνα με το δεύτερο εδάφιο του άρθρου 78 "Όσον αφορά τα κριτήρια που σχετίζονται με τους τίτλους σπουδών και τα επαγγελματικά προσόντα που ορίζονται στην περίπτωση στ' του Μέρους II του Παραρτήματος XII του Προσαρτήματος Α' ή με την σχετική επαγγελματική εμπειρία, οι οικονομικοί φορείς, μπορούν ωστόσο να βασίζονται στις ικανότητες άλλων φορέων μόνο εάν οι τελευταίοι θα εκτελέσουν τις εργασίες ή τις υπηρεσίες για τις οποίες απαιτούνται οι συγκεκριμένες ικανότητες."

^{viii} Σύμφωνα με τις διατάξεις του άρθρου 73 παρ. 3 α, εφόσον προβλέπεται στα έγγραφα της σύμβασης είναι δυνατή η κατ' εξαίρεση παρέκκλιση από τον υποχρεωτικό αποκλεισμό για επιτακτικούς λόγους δημόσιου συμφέροντος, όπως δημόσιας υγείας ή προστασίας του περιβάλλοντος.

^{ix} Όπως ορίζεται στο άρθρο 2 της απόφασης-πλαίσιο 2008/841/ΔΕΥ του Συμβουλίου, της 24ης Οκτωβρίου 2008, για την καταπολέμηση του οργανωμένου εγκλήματος (ΕΕ L 300 της 11.11.2008, σ. 42).

^x Σύμφωνα με άρθρο 73 παρ. 1 (β). Στον Κανονισμό ΕΕΕΣ (Κανονισμός ΕΕ 2016/7) αναφέρεται ως "διαφθορά".

^{xi} Όπως ορίζεται στο άρθρο 3 της Σύμβασης περί της καταπολέμησης της δωροδοκίας στην οποία ενέχονται υπάλληλοι των Ευρωπαϊκών Κοινοτήτων ή των κρατών μελών της Ευρωπαϊκής Ένωσης (ΕΕ C 195 της 25.6.1997, σ. 1) και στην παράγραφο 1 του άρθρου 2 της απόφασης-πλαίσιο 2003/568/ΔΕΥ του Συμβουλίου, της 22ας Ιουλίου 2003 για την καταπολέμηση της δωροδοκίας στον ιδιωτικό τομέα (ΕΕ L 192 της 31.7.2003, σ. 54). Περιλαμβάνει επίσης τη διαφθορά όπως ορίζεται στο **ν. 3560/2007 (ΦΕΚ 103/Α)**, «Κύρωση και εφαρμογή της Σύμβασης ποινικού δικαίου για τη διαφθορά και του Πρόσθετου σ' αυτήν Πρωτοκόλλου» (αφορά σε προσθήκη καθόσον στο ν. Άρθρο 73 παρ. 1 β αναφέρεται η κείμενη νομοθεσία).

^{xii} Κατά την έννοια του άρθρου 1 της σύμβασης σχετικά με τη προστασία των οικονομικών συμφερόντων των Ευρωπαϊκών Κοινοτήτων (ΕΕ C 316 της 27.11.1995, σ. 48) όπως κυρώθηκε με το ν. 2803/2000 (ΦΕΚ 48/Α) "Κύρωση της Σύμβασης σχετικά με την προστασία των οικονομικών συμφερόντων των Ευρωπαϊκών Κοινοτήτων και των συναφών με αυτήν Πρωτοκόλλων.

^{xiii} Όπως ορίζονται στα άρθρα 1 και 3 της απόφασης-πλαίσιο του Συμβουλίου, της 13ης Ιουνίου 2002 για την καταπολέμηση της τρομοκρατίας (ΕΕ L 164 της 22.6.2002, σ. 3). Αυτός ο λόγος αποκλεισμού περιλαμβάνει επίσης την ηθική αυτουργία ή την απόπειρα εγκλήματος, όπως αναφέρονται στο άρθρο 4 της εν λόγω απόφασης-πλαίσιο.

^{xiv} Όπως ορίζεται στο άρθρο 1 της οδηγίας 2005/60/ΕΚ του Ευρωπαϊκού Κοινοβουλίου και του Συμβουλίου, της 26ης Οκτωβρίου 2005, σχετικά με την πρόληψη της χρησιμοποίησης του χρηματοπιστωτικού συστήματος για τη νομιμοποίηση

εσόδων από παράνομες δραστηριότητες και τη χρηματοδότηση της τρομοκρατίας (ΕΕ L 309 της 25.11.2005, σ.15) που ενσωματώθηκε με το ν. 3691/2008 (ΦΕΚ 166/Α) "Πρόληψη και καταστολή της νομιμοποίησης εσόδων από εγκληματικές δραστηριότητες και της χρηματοδότησης της τρομοκρατίας και άλλες διατάξεις".

^{xv} Όπως ορίζεται στο άρθρο 2 της οδηγίας 2011/36/ΕΕ του Ευρωπαϊκού Κοινοβουλίου και του Συμβουλίου, της 5ης Απριλίου 2011, για την πρόληψη και την καταπολέμηση της εμπορίας ανθρώπων και για την προστασία των θυμάτων της, καθώς και για την αντικατάσταση της απόφασης-πλαίσιο 2002/629/ΔΕΥ του Συμβουλίου (ΕΕ L 101 της 15.4.2011, σ. 1) η οποία ενσωματώθηκε στην εθνική νομοθεσία με το ν. 4198/2013 (ΦΕΚ 215/Α) "Πρόληψη και καταπολέμηση της εμπορίας ανθρώπων και προστασία των θυμάτων αυτής και άλλες διατάξεις".

^{xvi} Η εν λόγω υποχρέωση αφορά ιδίως: α) στις περιπτώσεις εταιρειών περιορισμένης ευθύνης (Ε.Π.Ε) και προσωπικών εταιρειών (Ο.Ε και Ε.Ε), τους διαχειριστές, β) στις περιπτώσεις ανωνύμων εταιρειών (Α.Ε), τον Διευθύνοντα Σύμβουλο καθώς και όλα τα μέλη του Διοικητικού Συμβουλίου (βλ. τελευταίο εδάφιο της παρ. 1 του άρθρου 73)

^{xvii} Επαναλάβετε όσες φορές χρειάζεται.

^{xviii} Επαναλάβετε όσες φορές χρειάζεται.

^{xix} Επαναλάβετε όσες φορές χρειάζεται.

^{xx} Οικονομικός φορέας που έχει αποκλειστεί με τελεσίδικη απόφαση από τη συμμετοχή σε διαδικασία σύναψης σύμβασης ή ανάθεσης παραχώρησης δε μπορεί να κάνει χρήση αυτής της δυνατότητας κατά την περίοδο αποκλεισμού που ορίζεται στην εν λόγω απόφαση (άρθρο 73 παρ. 7 τελευταίο εδάφιο)

^{xxi} Λαμβανομένου υπόψη του χαρακτήρα των εγκλημάτων που έχουν διαπραχθεί (μεμονωμένα, κατ' εξακολούθηση, συστηματικά ...), η επεξήγηση πρέπει να καταδεικνύει την επάρκεια των μέτρων που λήφθηκαν.

^{xxii} Στην περίπτωση που ο οικονομικός φορέας είναι Έλληνας πολίτης ή έχει την εγκατάστασή του στην Ελλάδα, οι υποχρεώσεις του που αφορούν τις εισφορές κοινωνικής ασφάλισης καλύπτουν τόσο την κύρια όσο και την επικουρική ασφάλιση (άρθρο 73 παρ. 2 δεύτερο εδάφιο).

^{xxiii} Σημειώνεται ότι, σύμφωνα με το άρθρο 73 παρ. 3 περ. α και β, εφόσον προβλέπεται στα έγγραφα της σύμβασης είναι δυνατή η παρέκκλιση από τον υποχρεωτικό αποκλεισμό λόγω αθέτησης υποχρεώσεων καταβολής φόρων ή ασφαλιστικών εισφορών κατ' εξαίρεση, για επιτακτικούς λόγους δημόσιου συμφέροντος, όπως δημόσιας υγείας ή προστασίας του περιβάλλοντος ή/και όταν ο αποκλεισμός θα ήταν σαφώς δυσανάλογος, ιδίως όταν μόνο μικρά ποσά των φόρων ή των εισφορών κοινωνικής ασφάλισης δεν έχουν καταβληθεί, ή όταν ο οικονομικός φορέας ενημερώθηκε σχετικά με το ακριβές ποσό που οφείλεται λόγω αθέτησης των υποχρεώσεων του όσον αφορά στην καταβολή φόρων ή εισφορών κοινωνικής ασφάλισης σε χρόνο κατά τον οποίο δεν είχε τη δυνατότητα να λάβει μέτρα, σύμφωνα με το τελευταίο εδάφιο της παραγράφου 2 του άρθρου 73, πριν από την εκπνοή της προθεσμίας αίτησης συμμετοχής ή σε ανοικτές διαδικασίες της προθεσμίας υποβολής προσφοράς

^{xxiv} Επαναλάβετε όσες φορές χρειάζεται.

^{xxv} Όπως αναφέρονται για τους σκοπούς της παρούσας διαδικασίας σύναψης δημόσιας σύμβασης στις κείμενες διατάξεις, στα έγγραφα της σύμβασης ή στο άρθρο 18 παρ. 2 .

^{xxvi} . Η απόδοση όρων είναι σύμφωνη με την παρ. 4 του άρθρου 73 που διαφοροποιείται από τον Κανονισμό ΕΕΕΣ (Κανονισμός ΕΕ 2016/7)

^{xxvii} Άρθρο 73 παρ. 5.

^{xxviii} Εφόσον στα έγγραφα της σύμβασης γίνεται αναφορά σε συγκεκριμένη διάταξη, να συμπληρωθεί ανάλογα το ΤΕΥΔ πχ άρθρο 68 παρ. 2 ν. 3863/2010 .

^{xxix} Όπως προσδιορίζεται στο άρθρο 24 ή στα έγγραφα της σύμβασης.

^{xxx} Πρβλ άρθρο 48.

^{xxxi} Η απόδοση όρων είναι σύμφωνη με την περιπτ. στ παρ. 4 του άρθρου 73 που διαφοροποιείται από τον Κανονισμό ΕΕΕΣ (Κανονισμός ΕΕ 2016/7)

^{xxxii} Για συμβάσεις έργου, η εκτιμώμενη αξία της οποίας υπερβαίνει το ένα εκατομμύριο (1.000.000) ευρώ εκτός ΦΠΑ (άρθρο 79 παρ. 2). Πρβλ και άρθρο 375 παρ. 10.

^{xxxiii} Όπως περιγράφεται στο Παράρτημα XI του Προσαρτήματος Α, **οι οικονομικοί φορείς από ορισμένα κράτη μέλη οφείλουν να συμμορφώνονται με άλλες απαιτήσεις που καθορίζονται στο Παράρτημα αυτό.**

^{xxxiv} Μόνον εφόσον επιτρέπεται **στη σχετική διακήρυξη ή στην πρόσκληση ή στα έγγραφα της σύμβασης που αναφέρονται στην διακήρυξη.**

^{xxxv} Μόνον εφόσον επιτρέπεται στη σχετική διακήρυξη ή στην πρόσκληση ή στα έγγραφα της σύμβασης που αναφέρονται στην διακήρυξη.

^{xxxvi} Π.χ αναλογία μεταξύ περιουσιακών στοιχείων και υποχρεώσεων

^{xxxvii} Π.χ αναλογία μεταξύ περιουσιακών στοιχείων και υποχρεώσεων

^{xxxviii} Οι αναθέτουσες αρχές μπορούν να **ζητούν** έως πέντε έτη και να **επιτρέπουν** την τεκμηρίωση εμπειρίας που **υπερβαίνει** τα πέντε έτη.

^{xxxix} Οι αναθέτουσες αρχές μπορούν να **ζητούν** έως τρία έτη και να **επιτρέπουν** την τεκμηρίωση εμπειρίας που **υπερβαίνει** τα τρία έτη.

^{xi} Πρέπει να απαριθμούνται **όλοι** οι παραλήπτες και ο κατάλογος πρέπει να περιλαμβάνει τόσο δημόσιους όσο και ιδιωτικούς πελάτες για τα σχετικά αγαθά ή υπηρεσίες.

^{xii} Όσον αφορά το τεχνικό προσωπικό ή τις τεχνικές υπηρεσίες που δεν ανήκουν άμεσα στην επιχείρηση του οικονομικού φορέα, αλλά στον οποίον τις ικανότητες στηρίζεται ο οικονομικός φορέας, όπως καθορίζεται στο μέρος II, ενότητα Γ, πρέπει να συμπληρώνονται χωριστά έντυπα ΤΕΥΔ.

^{xiii} Ο έλεγχος πρόκειται να διενεργείται από την αναθέτουσα αρχή ή, εφόσον αυτή συναινέσει, εξ ονόματός της από αρμόδιο επίσημο οργανισμό της χώρας όπου είναι εγκατεστημένος ο προμηθευτής ή ο πάροχος υπηρεσιών.

^{xliii} Επισημαίνεται ότι εάν ο οικονομικός φορέας **έχει** αποφασίσει να αναθέσει τμήμα της σύμβασης σε τρίτους υπό μορφή υπεργολαβίας **και** στηρίζεται στις ικανότητες του υπεργολάβου για την εκτέλεση του εν λόγω τμήματος, τότε θα πρέπει να συμπληρωθεί χωριστό ΤΕΥΔ για τους σχετικούς υπεργολάβους, βλέπε μέρος II, ενότητα Γ ανωτέρω.

^{xliii} Διευκρινίστε ποιο στοιχείο αφορά η απάντηση.

^{xliii} Επαναλάβετε όσες φορές χρειάζεται.

^{xliii} Επαναλάβετε όσες φορές χρειάζεται.

^{xliii} Πρβλ και άρθρο 1 ν. 4250/2014

^{xlviii} Υπό την προϋπόθεση ότι ο οικονομικός φορέας έχει παράσχει τις απαραίτητες πληροφορίες (διαδικτυακή διεύθυνση, αρχή ή φορέα έκδοσης, επακριβή στοιχεία αναφοράς των εγγράφων) που παρέχουν τη δυνατότητα στην αναθέτουσα αρχή ή στον αναθέτοντα φορέα να το πράξει. Όπου απαιτείται, τα στοιχεία αυτά πρέπει να συνοδεύονται από τη σχετική συγκατάθεση για την εν λόγω πρόσβαση.